

ДОКУМЕНТАЦИЯ

ЗА ОТКРИТА ПРОЦЕДУРА ЗА СКЛЮЧВАНЕ НА РАМКОВО
СПОРАЗУМЕНИЕ С ПРЕДМЕТ:

„Присъединяване на нови потребители с реконструкция и изграждане на въздушни и кабелни мрежи средно напрежение (СрН) и ниско напрежение (НН) и ел. оборудване на трансформаторни постове (ТП) на територията на град София и София Област”

РЕФ. № PPC 20 – 002

гр. София

Съдържание

- I. Описание на предмета на поръчката
- II. Технически спецификации и изисквания на възложителя за изпълнение на поръчката
- III. Указания за провеждане на процедурата и за изготвяне на документите за участие
- IV. Образци на документи от офертата
- V. Техническо предложение
- VI. Ценово предложение
- VII. Проект на рамково споразумение и проект на конкретен договор
- VIII. Образци на документи, които се представят от участника, избран за изпълнител, преди сключване на рамковото споразумение, съответно последващ договор

I. ОПИСАНИЕ НА ПРЕДМЕТА НА ПОРЪЧКАТА

Управителният съвет на „ЧЕЗ Разпределение България“ АД, като секторен възложител на обществени поръчки по смисъла на чл. 5, ал. 4, т. 2 от Закона за обществените поръчки (ЗОП), извършващ секторна дейност по чл. 123, т. 2 във връзка с чл. 125, ал. 1, т. 1 от ЗОП и § 2, т. 60 от ДР на ЗОП въз основа на специални или изключителни права по смисъла на § 2, т. 47 от ЗОП, открива и провежда «открита» по вид процедура за сключване на рамково споразумение с предмет: „Присъединяване на нови потребители с реконструкция и изграждане на въздушни и кабелни мрежи средно напрежение (СрН) и ниско напрежение (НН) и ел. оборудване на трансформаторни постове (ТП) на територията на град София и София Област”, реф. № РРС 20 – 002.

Обществената поръчка има за обект «строителство» по смисъла на чл. 3, ал. 1, т. 1 от ЗОП.

Съгласно ЗОП, Рамково споразумение (РС) е споразумението, сключено между един или повече възложители и един или повече изпълнители с цел да се определят предварително условията на поръчките, които ще се възложат през определен период, включително относно цените, и при възможност – предвидените количества.

След сключване на рамковото споразумение, Възложителят ще провежда предвидената в ЗОП обществена поръчка за определяне на изпълнител на всеки конкретен договор измежду лицата, с които има вече сключено рамково споразумение за съответната обособена позиция.

В настоящото рамково споразумение е предвидено възлагането и изпълнението на конкретни видове и количества строително-монтажни работи (СМР) и съответните им единични цени да се определят в договорите, които ще бъдат сключени след подписване на рамковото споразумение и след провеждане на предвидените по ЗОП обществени поръчки, при условията от настоящото рамково споразумение и в зависимост от нуждите на възложителя.

Посочените в количествено стойностната сметка /КСС/ от настоящата документация количества на видовете работи са ориентировъчни и служат само за целите на оценката на офертите на участниците за сключване на рамковите споразумения. При подписване на рамковото споразумение КСС ще се трансформира в стойностна сметка /СС/, съдържаща същите видовете работи и техните единични цени както в КСС, но несъдържаща количества.

Предметът на обществената поръчка е разделен на 7 (седем) обособени позиции, както следва:

Обособена позиция № 1: „Присъединяване на нови потребители с реконструкция и изграждане на въздушни и кабелни мрежи СрН и НН и ел. оборудване на ТП на територията на град София - ОЦ „Изток“.

Обособена позиция № 1 обхваща територията и ще се изпълнява в следните райони на Столична община: Младост, Искър, Панчарево, Изгрев, Средец, Студентски град и на територията на община Самоков (в.з. Ярема и м.Стената).

Максималната стойност на възлаганията по конкретните договори, които се предвижда да бъдат сключени след подписване на рамково споразумение за настоящата обособена позиция и след прилагане на съответния ред за избор на изпълнител съгласно ЗОП, е до **1 735 363,00 лева без ДДС** за целия период на действие на рамковото споразумение.

Обособена позиция № 2: „Присъединяване на нови потребители с реконструкция и изграждане на въздушни и кабелни мрежи СрН и НН и ел. оборудване на ТП на територията на град София – ОЦ „Запад“.

Обособена позиция № 2 обхваща територията и ще се изпълнява в следните райони на Столична община: Нови Искър, Люлин, Възраждане, Връбница, Банкя, Илинден и Красна поляна.

Максималната стойност на възлаганията по конкретните договори, които се предвижда да бъдат сключени след подписване на рамково споразумение за настоящата обособена позиция и след прилагане на съответния ред за избор на изпълнител съгласно ЗОП, е до **2 144 188,00 лева без ДДС** за целия период на действие на рамковото споразумение.

Обособена позиция № 3: „Присъединяване на нови потребители с реконструкция и изграждане на въздушни и кабелни мрежи СрН и НН и ел. оборудване на ТП на територията на град София - ОЦ „Север“.

Обособена позиция № 3 обхваща територията и ще се изпълнява в следните райони на Столична община: Сердика, Подуяне, Слатина, Кремиковци, Оборище и Надежда.

Максималната стойност на възлаганията по конкретните договори, които се предвижда да бъдат сключени след подписване на рамково споразумение за настоящата обособена позиция и след прилагане на съответния ред за избор на изпълнител съгласно ЗОП, е до **3 157 636,00 лева без ДДС** за целия период на действие на рамковото споразумение.

Обособена позиция № 4: „Присъединяване на нови потребители с реконструкция и изграждане на въздушни и кабелни мрежи СрН и НН и ел. оборудване на ТП на територията на град София - ОЦ „Юг“.

Обособена позиция № 4 обхваща територията и ще се изпълнява в следните райони на Столична община: Лозенец, Красно село, Триадица, Витоша и Овча купел.

Максималната стойност на възлаганията по конкретните договори, които се предвижда да бъдат сключени след подписване на рамково споразумение за настоящата обособена позиция и след прилагане на съответния ред за избор на изпълнител съгласно ЗОП, е до **7 705 433,00 лева без ДДС** за целия период на действие на рамковото споразумение.

Обособена позиция № 5: „Присъединяване на нови потребители с реконструкция и изграждане на въздушни и кабелни мрежи СрН и НН и ел. оборудване на ТП на територията на София област - ОЦ „Самоков и Костенец“.

Обособена позиция № 5 обхваща територията и ще се изпълнява в следните общини от София област: Костенец, Долна Баня, Ихтиман и Самоков.

Максималната стойност на възлаганията по конкретните договори, които се предвижда да бъдат сключени след подписване на рамково споразумение за настоящата обособена позиция и след прилагане на съответния ред за избор на изпълнител съгласно ЗОП, е до **1 124 316,00 лева без ДДС** за целия период на действие на рамковото споразумение.

Обособена позиция № 6: „Присъединяване на нови потребители с реконструкция и изграждане на въздушни и кабелни мрежи СрН и НН и ел. оборудване на ТП на територията на София област –ОЦ „Пирдоп и Ботевград“.

Обособена позиция № 6 обхваща територията и ще се изпълнява в следните общини от София област: Ботевград, Правец, Етрополе, Пирдоп, Копривщица, Елин Пелин, Горна Малина, Златица, Чавдар, Челопеч, Мирково и Антон.

Максималната стойност на възлаганията по конкретните договори, които се предвижда да бъдат сключени след подписване на рамково споразумение за настоящата обособена позиция и след прилагане на съответния ред за избор на изпълнител съгласно ЗОП, е до **781 963,00 лева без ДДС** за целия период на действие на рамковото споразумение.

Обособена позиция № 7: „Присъединяване на нови потребители с реконструкция и изграждане на въздушни и кабелни мрежи СрН и НН и ел. оборудване на ТП на територията на София област - ОЦ „Сливница и Своге“.

Обособена позиция № 7 обхваща територията и ще се изпълнява в следните общини от София област: Сливница, Драгоман, Божурище, Костинброд, Годеч и Своге.

Максималната стойност на възлаганията по конкретните договори, които се предвижда да бъдат сключени след подписване на рамково споразумение за настоящата обособена позиция и след прилагане на съответния ред за избор на изпълнител съгласно ЗОП е до **1 097 757,00 лева без ДДС** за целия период на действие на рамковото споразумение.

Всеки участник може да подава оферта **за няколко обособени позиции** (една или повече обособени позиции, до максималния брой обособени позиции по предмета на поръчката) при условие, че отговаря на изискванията на ЗОП, Правилника за прилагане на ЗОП (ППЗОП) и на изискванията на Възложителя, включително на критериите за подбор, посочени в обявлението и документацията за обществената поръчка. Възложителят не ограничава броя обособени позиции, които могат да бъдат възложени на един изпълнител.

В случай, че участникът участва за повече от една обособена позиция, той трябва да може да докаже, че отговаря на минималните изисквания по всички показатели за всяка една обособена позиция поотделно.

Ако при разглеждане на офертата комисията установи, че участникът не отговаря на минималните изисквания по всички показатели за всички посочени от него обособени позиции, за които участва, комисията ще го допусне до по-нататъшно участие само за тези обособени позиции, за които отговаря на всички предварително обявени условия.

Оценката на офертите, класирането на участниците и определянето на изпълнител/и по рамково/и споразумение/я се извършва за всяка обособена позиция поотделно по реда на ЗОП и настоящата документация. Критерият за възлагане на поръчката при определяне на икономически най-изгодната оферта е **„най-ниска цена“**.

Класирането на участниците се извършва за всяка обособена позиция поотделно. На първо място за съответната обособена позиция се класира участникът, предложил най-ниска цена за изпълнение на видовете и количества работи, описани в количествено - стойностната сметка.

В резултат на тази процедура възложителят ще сключи рамкови споразумения за **срок от 5 (пет) години с 5 (петима) потенциални изпълнители**, класирани от първо до пето място включително, за всяка обособена позиция отделно при условие, че са налице достатъчен брой оферти, които

отговарят на предварително обявените условия на възложителя. При условие, че не са налице достатъчен брой участници, които отговарят на критериите за подбор, или достатъчен брой оферти, които отговарят на предварително обявените условия на възложителя, то възложителят може да сключи рамкови споразумения и с по-малко от петима потенциални изпълнители.

С рамковото споразумение се определят предварително условията на договорите, които ще бъдат сключвани в периода на действието му, включително условията относно цените на предстоящите за изпълнение видове строително-монтажни работи. При сключването на договорите въз основа на сключените рамкови споразумения, не може да бъдат променяни условия по рамковото споразумение, освен тези, за които изрично е определено, че може да бъде договорено друго в договора. Независимо от това, при никакви обстоятелства, с договора не могат да се променят съществено условията по сключеното рамково споразумение.

За сключването на всеки конкретен договор, Възложителят ще провежда предвидената в ЗОП обществена поръчка, като за целта ще изпраща покана за участие до всички лица, с които има вече сключено рамково споразумение за съответната обособена позиция. Възложителят ще определя изпълнител на съответния договор, на база икономически най-изгодната оферта, съгласно критерий за възлагане „най-ниска цена“ и при условията на рамковото споразумение.

При провеждане на обществена поръчка за сключване на договор въз основа на рамковото споразумение (която към момента на провеждане на настоящата процедура за сключване на рамково споразумение е вътрешен конкурентен избор), в офертата си участникът ще предлага единични цени за изпълнение на съответните видове и количества строително-монтажни работи, които са по-ниски или равни на тези от сключеното рамково споразумение. Ако поради промяна на икономическите и пазарните условия участникът поиска завишение на някоя от единичните цени, то той следва да представи на Възложителя писмена мотивирана обосновка за исканото завишение с посочване на съответното завишение и начинът на неговото изчисление, както и причините, на които се основава то. След запознаване с мотивите за съответното завишение, страните ги обсъждат и може да договорят размер на завишение, съобразен с действителната промяна на икономическите и пазарните ценообразуващи фактори (т.е., завишението което се договаря може да е до размера, произтичащ като пряка и непосредствена последица от изменението на икономическите и пазарни ценообразуващи фактори, обосновани от съответния участник), но не с повече от официалния индекс на инфлация, обявен от Националния статистически институт /НСИ/ на годишна база, спрямо базисните единични цени от рамковото споразумение. При условие, че страните не постигнат договореност относно предложено от Изпълнител завишение на единични цени, спрямо базисните от рамковото споразумение, то Възложителят няма да сключи договор за изпълнение с този Изпълнител.

Възлагането на изпълнението на работите по конкретен договор по правило ще се извършва с документи за възлагане на изпълнението. Във всеки документ за възлагане на изпълнението се посочва: № на конкретния договор по рамковото споразумение; видове и количества работи; обща стойност на документа за възлагане на изпълнението, формирана на база видове и количествата работи и съответните им единични цени; срок за изпълнение; видове и количества на материалите доставка от изпълнителя и срок за доставяне, видове и количества на материалите, които Възложителят предоставя на изпълнителя и срока за предоставянето им и др. Приемането на извършените работи по конкретен договор се удостоверява с приемо-предавателен протокол, подписан от страните по договора.

Възложителят ще заплаща на изпълнителя цена съобразно действително извършените и приети работи, които са възложени с документа за възлагане на изпълнението, по единичните цени, посочени в съответния договор, а когато за някои видове работи или доставки не са определени такива, се прилагат базисните единични цени, определени в рамковото споразумение. В единичните цени ще се включват всички разходи на изпълнителя за осъществяване предмета на съответния договор. За видове СМР, които не са включени в рамковото споразумение, но се налага да се извършват по документ за възлагане на изпълнението по конкретен договор, съответните единични цени ще се определят с анализи по определените със сключения договор ценообразуващи показатели и разходни норми за труд, механизация и материали, съгласно Уедрени сметни норми /УСН/ или еквивалентни. За видовете работи, които не са включени в УСН, разходните норми и анализните цени се съгласуват предварително с възложителя.

Основните видове строително-монтажни работи, които ще се извършват по всяка обособена позиция, са посочени в образеца на съответната количествено стойностната сметка - Приложение № 1, раздел VI от настоящата документация.

Техническите изисквания към видовете строителни работи са посочени в раздел II от настоящата документация.

II. ТЕХНИЧЕСКИ СПЕЦИФИКАЦИИ И ИЗИСКВАНИЯ НА ВЪЗЛОЖИТЕЛЯ ЗА ИЗПЪЛНЕНИЕ НА ПОРЪЧКАТА

Настоящите технически спецификации и изисквания на възложителя за изпълнение на поръчката са обособени и публикувани на Профила на купувача и като отделен файл, съгласно Методическо указание рег. № МУ-1/ 04.01.2018 г. на Агенцията за обществени поръчки.

A. ТЕХНИЧЕСКИ ИЗИСКВАНИЯ ЗА ИЗПЪЛНЕНИЕ НА СТРОИТЕЛНИТЕ И МОНТАЖНИТЕ РАБОТИ

1. Общи технически изисквания

Строително-монтажните работи трябва да се извършат в съответствие с изискванията на документацията, спазвайки Закона за устройство на територията (ЗУТ) и подзаконовата нормативна уредба към него, правилниците по Техническа безопасност /ТБ/, Охрана на труда /ОТ/, Правила за изпълнение и приемане на строително монтажни работи /ПИПСМР/, Наредба № 9 от 9 юни 2004 г. за техническа експлоатация на електрически мрежи и централи; Наредба № 16-116 от 8 февруари 2008г. за техническа експлоатация на енергообзавеждането; Наредба № 3 от 09 юни 2004 г. за устройство на електрическите уредби и електропроводните линии; Наредба № 2 от 22.03.2004 г. за минималните изисквания за здравословни и безопасни условия на труд при извършване на строителни и монтажни работи; Наредба № РД-07/ 8 от 20 декември 2008 г. за минималните изисквания за знаци и сигнали за безопасност и/или здраве при работа; Наредба за управление на строителните отпадъци и за влагане на рециклирани строителни материали; Правилника за безопасност и здраве при работа в електрически уредби на електрически и топлофикационни централи и по електрически мрежи; Наредба № 13-1971 от 29 октомври 2009 г. за строително-технически правила и норми за осигуряване на безопасност при пожар и всички останали нормативни документи, имащи отношение към изпълнението на предмета на поръчката.

Материалите, които се доставят от Изпълнителя, трябва да отговарят на посочените в таблицата по-долу стандарти или еквивалентни на тях.

Използваните материали да са със сертификат за качество и да отговарят на актуални стандартизационни норми (БДС, БДС EN, ОН, ТС или други Международни стандарти одобрени от Държавната агенция за метрологичен и технически надзор (ДАМТН)).

2. Монтаж на нови стълбове (стоманобетонни и стоманотръбни)

2.1. Монтаж

При разширение или реконструкция на съществуващата мрежа, новият участък се изгражда съгласно изготвения проект. Стълбовете се монтират на тротоарите така, че да не затрудняват транспорта и движението на пешеходците: на разстояние до 0.5 м от бордюрната линия, съгласно Наредба № 8 „За правила и норми за разполагане на технически проводни и съоръжения в населени места”.

При подмяна на съществуващ стълб новият се вгражда в линията на съществуващата мрежа ниско напрежение (НН) – непосредствено до отпадащия стълб. Стомано-тръбните стълбове се допуска да се монтират и непосредствено до границата на имота.

Размерите на отвора на фундаментите, както и дълбочината на полагане на стълбовете, са посочени в долната таблица:

Тип на стълба	Размери на отвора на фундамента, (mm)	Дълбочина, (mm)
НЦ – 250/9.5	1000/600	1600
КЦ – 590/9.5	1000/700	1700
ЪЦ – 835/9.5	1050/1050	1700
НЦГ – 951/13	1150/1150	1800
Стомано-тръбен 7.5/5	Ø 500	1200

След изправяне и отвесиране на стълба в отвора на фундамента, последният се залива с бетон до ниво 10 см под кота терен. Над фундамента се прави обратна засипка и се трамбова, а ако стълба е разположен на съществуващ тротоар, се възстановява тротоарната настилка около стълба.

След монтаж грундираните стомано-тръбни стълбове се боядисват със сребърен феролит.

При монтаж на стомано-тръбни стълбове с отвор за кабели, да се обърне внимание на разположението на отвора, предназначен за входящите и изходящите линии към електромерното табло така, че отвора да не се закрива. Отворът трябва да е разположен отпред под таблото.

2.2. Заземяване

2.2.1. Заземяване на стълб:

Всички стълбове, на които са монтирани електромерни табла, и всички стоманотръбни стълбове подлежат на повторно заземяване. Заземлението се извършва чрез вертикален стоманен заземител, представляващ горещо поцинкован равнораменен профил 63/63/6 mm с дължина 1500 mm. Заземителят се набива вертикално в земята на разстояние минимум 200 mm от края на бетонния фундамент на стълба така, че горният му край да бъде на 0.2 m под повърхността на земята. След набиване на заземителя изкопът се зарива и трамбова.

Свързването на стълбовете със заземителя се извършва посредством горещо поцинкована стоманена шина 40/4 mm, с дължина 2000 mm, свързана чрез заваръчно съединение към заземителния кол. За присъединяването ѝ към заземителната планка на стълба се използва болтово съединение с поцинкован болт М 12. Контактната повърхност на заземителната планка трябва да е предварително почистена до метален блясък и намазана с технически вазелин.

Съпротивлението на повторния заземител не трябва да бъде по-голямо от 30 Ω , удостоверено с протокол.

При необходимост от монтаж на допълнителен заземителен кол, разстоянието между двата трябва да бъде минимум 1.5 m. При съединяване на заземителни устройства чрез заварка, мястото на заварката се покрива с асфалтов лак.

За заземяване на реконструираната въздушна мрежа е необходимо да се монтира заземителна клема и изтегли заземителен алуминиев проводник със сечение минимум 25 mm² до заземителя или заземителната планка на съответния стълб.

2.2.2. Заземяване на неутралният проводник на въздушната мрежа:

На стоманобетонните стълбове, съгласно проекта, трябва да има повторно заземяване на неутралният проводник на въздушната мрежа. Заземяването трябва да се извършва посредством алуминиев изолиран проводник със сечение 25 mm², като единият му край, чрез перфорираща отклонителна клема, се свързва към неутралният проводник на въздушна кабелна линия (ВКЛ), а другият му край чрез алуминиева кабелна обухка 25x12 и болт М12 се свързва към горната поцинкована заземителна планка на стоманобетонния стълб.

При липса на горна стоманена планка се изтегля проводник от заземителния кол до неутралния проводник, защитен със стоманена тръба \varnothing 2.5' на 2 m от кота терен.

3. Изходящи линии до вътрешната ел. инсталация на потребителите

3.1. Въздушни изходящи линии

За изграждане на въздушни изходящи линии от електромерното табло се използват усукани изолирани проводници (ВКЛ) или кабел СВТ със сечение съгласно работния проект.

Изходящите линии, съгласно работния проект се монтират на различните видове стълбове, следвайки изискванията в т. 4.2.1. и 4.2.2. В горната част на стълб усуканите проводници се окачват на носещи клеми (опъвач) за сградни отклонения. Носещите клеми се закачат за ухо в горната част на стомано-тръбните стълбове. При стоманобетонни стълбове клемите се закачат на предварително монтирани шпилки с ухо или конзола за опъвач. В имота на потребителя, на стената на сградата опъвачът се поставя на съществуващата кука с изолатор. Ако куката е в лошо състояние или липсва в стената допълнително се монтира шпилка с ухо на което се окачва опъвача.

Носещата клема (опъвач) от страна на сградата трябва да е нерегулируем тип, а опъвача на стълба трябва да е регулируем.

Разстоянието от снопа усукани проводници (отклонението към сградата) при най-голям провес до земята трябва да бъде най-малко 3.5 m. Монтажния провес на фасадно опънатия усукан проводник да е приблизително 0.1 m.

По фасадата на сградата усуканите проводници се полагат чрез носещи приспособления (дюбел с PVC лента), осигуряващи разстояние от 0.01 до 0.06 m между снопа и фасадата. Разстоянието между точките на окачване трябва да бъде не по-голямо от 0.5 m. Полагането се изпълнява само хоризонтално, като преминаването от едно на друго ниво се извършва с вертикален преход по границата на сградите, вертикални колони или успоредно на водосточните тръби.

Когато старото електромерното табло е разположено вътре в сградата при въвеждане на усукания проводник в стената за подход към таблото се пробива отвор или се разширява съществуващия с необходимият диаметър или ширина. При прехода през стената проводника се защитава от механични наранявания чрез поставяне в пластмасов шлаух. Ако височината на пробития отвор е по-малка от 2 m спрямо кота терен, другият край на шлауха (горния) се оставя на височина минимум 2 m, като се предпазва против проникване на вода чрез запушване на горния отвор с полиуретанова пяна или силикон.

След приключване на всички видове дейности по изнасяне на електромерното табло, пробитият отвор в стената на сградата се запушва чрез циментов или гипсов разтвор и стената се боядисва.

При изграждане на въздушната мрежа НН с усукани проводници се използва само арматура за ВКЛ.

При изнасяне само на един електромер на потребител от сграда и при охраняваща линия, вградена в стената на сградата, се допуска изходящата линия да се изтегли само до съществуващата кука на

сградата. Свързването към съществуващата захранваща линия се осъществява посредством изолиран пресов кабелен съединител за необходимите сечения.

3.2. Кабелни изходящи линии

За изграждане на изходящите кабелни линии от електромерното табло се използват съществуващият кабел, или новоположен кабел с изолация от поливинилхлорид със сечение съгласно работният проект.

Изходящите кабелни линии се изграждат съгласно изискванията в т. 4.3.1. Ако при въвеждане на кабела вътре в сградата за подход към старото електромерното табло се налага да се пробие отвор или да се разшири съществуващ, то след приключване на всички видове дейности той се запущва чрез циментов или гипсов разтвор.

Ако се налага кабела да се положи вертикално от външната страна на стената на сградата, то той се защитава от механични увреждания чрез поставяне в стоманена тръба с необходимия диаметър. Стоманените тръби се поставят на дълбочина 0.3 m от кота терен и се прикрепват към стената на сградата по подходящ начин. Краищата на всяка тръба се обработват така, че да не представляват опасност за нараняване на външната обвивка на минаващите през тях кабели. Стоманените тръби трябва да бъдат заземени, грундиращи и боядисани със сребърен феролит. Горните отвори на тръбите се предпазват против проникване на вода чрез запущване с полиуретанова пяна.

4. Монтаж на електромерно табло на стоманобетонен, стоманотръбен стълб или стена и захранване

4.1. Общи условия за монтаж:

Електромерните табла тип ТЕПО са доставка на ВЪЗЛОЖИТЕЛЯ, полиестерни.

Електромерните табла трябва да се монтират така, че горният им край да е на височина от 1.70 m от кота терен. Закрепването към всички видове стълбове се осъществява посредством 2 бр. универсални крепежни елементи (планка и стоманена лента или скоба). Към стени и огради електромерните табла се закрепват чрез подходящи дюбели. След монтажа таблата трябва да бъдат нивелирани.

4.2. Захранване на електромерно табло с въздушни кабелни линии с усукани изолирани проводници (ВКЛ) или СВТ.

4.2.1. При стоманобетонни стълбове:

Входящите захранващи и изходящите линии на електромерното табло се полагат по дължината на стоманобетонните стълбове. Входящата линия се захранва от главната електропроводна линия чрез изолирана отклонителна клема за ВКЛ или токови биметални клеми за кабел СВТ, с определения размер съгласно използваните сечения на проводниците. За избягване на механически напрежения задължително се оставя определен запас от проводника (във форма на разтеглена буква „Ω”) след отклонителната клема.

От върха на стълба до ел. таблото се монтират към стълба скоби с PVC ленти на разстояние между точките на монтаж - 1.0 m. Скобите се привързват към стълба чрез стоманена неръждаема лента.

Положеният усукан проводник или кабел СВТ се привързва към монтираните скоби с PVC лентите. Не се допуска привързване на усукания проводник или кабел СВТ към стълба посредством стоманена неръждаема лента.

За предпазване на входящите и изходящите кабели от механични въздействия всеки кабел, поотделно се полага в предпазен пластмасов гофриран шлаух, като височината на края му да е 2.5 m от кота терен. Предпазният шлаух се привързва към стълба посредством скоби с PVC ленти по начина описан по-горе. Горните отвори на пластмасовите шлаухи се предпазват против проникване на вода чрез запущване с полиуретанова пяна или силикон. Предпазният гофриран шлаух трябва да е предназначен за външен монтаж и устойчив на атмосферни и ултравиолетови влияния. Цветът му трябва да е черен или сив.

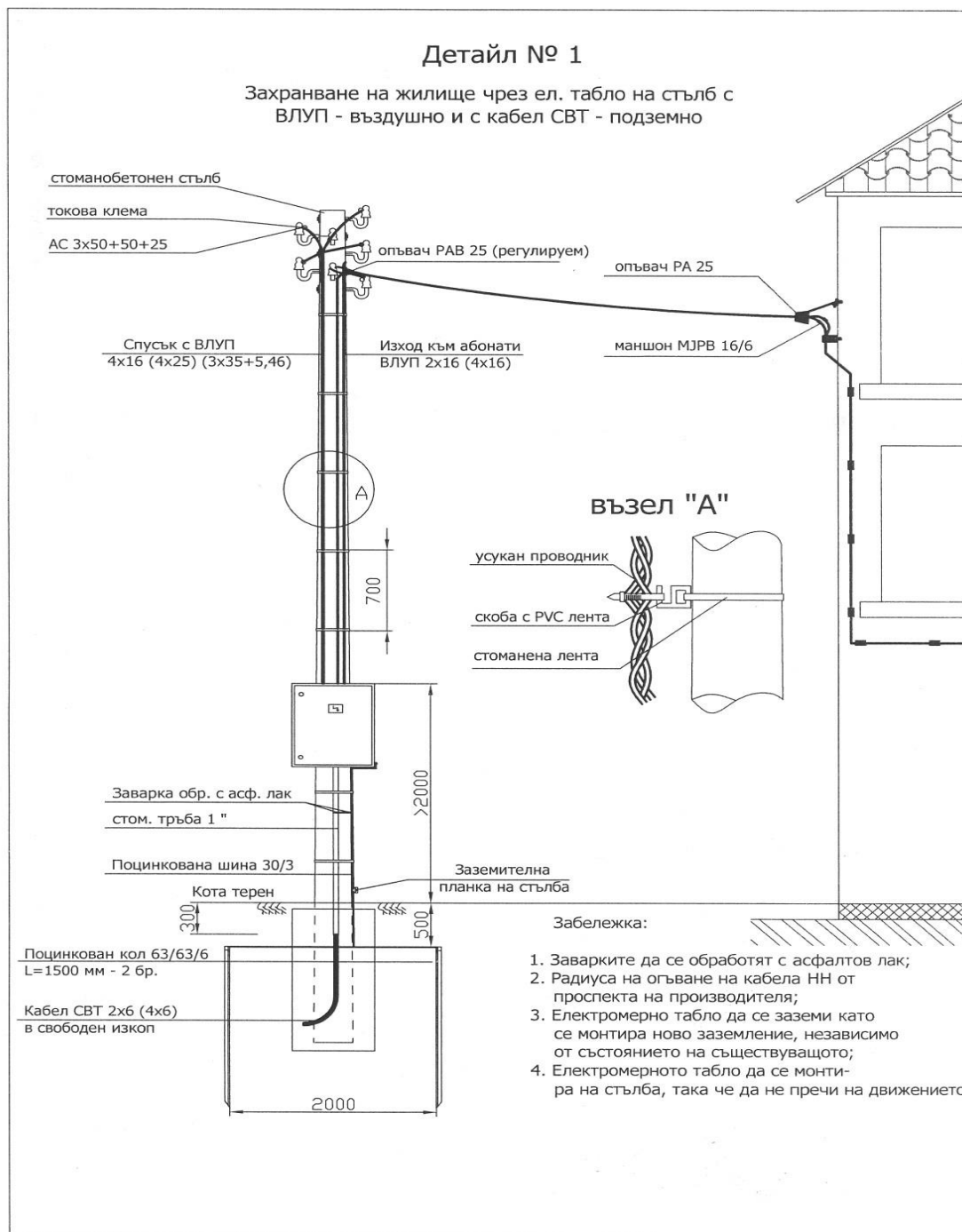
4.2.2. При стоманотръбни стълбове:

Входящите захранващи и изходящите линии на електромерното табло се полагат през вътрешността на стомано-тръбните стълбове. Входящата линия се захранва от главната електропроводна линия чрез изолирана отклонителна клема за ВКЛ или токова биметална клема за кабел СВТ, с определения размер съгласно използваните сечения на проводниците. За избягване на механически напрежения задължително се оставя определен запас от проводника (във форма на разтеглена буква „Ω”) след отклонителната клема преди влизането на усукания проводник в горния отвор на стоманотръбния стълб.

Преди вкарването на усукания проводник или кабел СВТ в горния и страничния отвор на стоманотръбния стълб се убедете, че по вътрешните ръбове на отворите няма режещи метални остатъци, които могат да наранят изолацията на проводника. При необходимост ръбовете се обработват с подходящи инструменти.

Горният отвор на стоманотръбния стълб се предпазва против проникване на вода чрез запушване с полиуретанова пяна.

Проводниците в разстоянието между правоъгълния отвор в долната част на стомано-тръбния стълб до електромерното табло се защитават от механични въздействия чрез полагане в предпазен пластмасов гофриран шлаух. За защита на проводника от нараняване на изолацията при прехода, края на шлауха трябва да влиза частично в страничния отвор на стоманотръбния стълб.



4.3. Захранване на електромерно табло с подземни кабелни линии

4.3.1. При захранване на един или повече потребители с подземни кабелни линии:

При входящи и изходящи подземни кабелни линии НН електромерните табла се монтират на стоманотръбен стълб 3.5m/5mm или на фасадата на сградата.

- Ако съществуващият захранващ кабел е с изолация от поливинилхлорид, след разкъсване на кабела се правят 2 бр. съединителни муфи (за входящият захранващ кабел и за изходящия кабел). Съединителните муфи се изпълняват по начин защитаващ кабелите от проникването на влага и предпазващ ги от въздействието на вредни вещества от околната среда. За съединяване на жилата на кабелите се използват единствено пресови съединители и термосвиваеми муфи НН.

- Ако съществуващият захранващ кабел е с хартиено-маслена изолация, се подменя целия кабел до разпределителния шкаф (касета) и изходящия кабел от новото до старото електромерно табло с кабел с изолация от поливинилхлорид.

При захранване на няколко потребителя с подземна кабелна линия, към всеки отделен потребител се изтеглят отделни изходящи кабели. В случай че съществуващата линия е с кабел с изолация от поливинилхлорид, той може да се използва за захранване на един от потребителите, а останалите изходящи кабелни линии да се положат в трасето на съществуващата линия.

Входящите захранващи и изходящите линии на електромерното табло се полагат през вътрешността на стоманотръбните стълбове. Допуска се и използването на стоманени тръби с подходящ диаметър или PVC предпазни капаци с форма на буквата „Ω” и доказани удароустойчиви качества.

При електромерно табло, поставено на стена на сграда, стоманените тръби или PVC предпазни капаци се поставят отвесно под таблото, и се привързват към стената чрез подходящ дюбел за конкретния вид стена и PVC или стоманена лента.

Краищата на всяка тръба се обработват така, че да не представляват опасност за нараняване на външната обвивка на минаващите през тях кабели. Стоманените тръби трябва да бъдат грундираны, боядисани със сребърен феролит и заземени. Горните отвори на тръбите се предпазват против проникване на вода чрез запущване с полиуретанова пяна.

Силовите кабели НН се полагат на дълбочина от 0.7 m в изкоп. Ако на дъното на изкопа има камъни или други предмети, които могат да наранят кабела преди полагане се разстила подложка от пясък или пресята пръст с дебелина 0.10 m. Върху кабелите се полага пясък или пресята пръст с дебелина 0.35 m, поставя се сигнална предупредителна лента, след което изкопът се дозасипва с пръст, трамбова се и се възстановява настилка върху изкопа.

4.3.2. При захранване на един или повече потребители с въздушни линии с усукан проводник:

При наличие на подземни кабелни линии НН електромерните табла се монтират на стоманотръбен стълб 7.5m/5mm.

4.4. Заземяване на неутралната клема на полиестерно електромерно табло

На дъното на електромерното табло се изрязва правоъгълен отвор с размери 40/4 mm, в който да има възможност да се вкара стоманена поцинкована шина с размери 40/4 mm. (Примерна Снимка №1). Електрическата връзка от шината към неутралната клема се осъществява посредством изолиран алуминиев проводник със сечение 25 mm² и пресована в единия му край алуминиева кабелна обувка 25x10 mm, която се свързва към вътрешния край на шината чрез поцинкована гайка, болт и шайби. На другия край на проводника се поставя галванично покالاен кабелен накрайник и се свързва към неутралната клема на таблото. (Примерна Снимка №2)

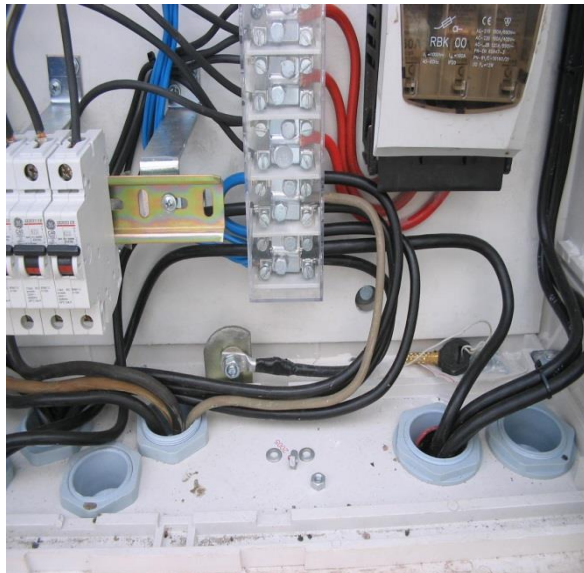
Стоманената поцинкована шина с размери 40/4 mm се спуска плътно по стълба и се присъединява към шината на заземителния кол в основата му, преди свързването на шината със заземителната планка на стълба. Присъединяването на допълнителната шина се осъществява посредством заварка. Мястото на всички заварки и шината по цялата ѝ дължина до таблото трябва допълнително да се обработи против корозия. (Примерна Снимка №3 и №4).

Когато електромерното табло се монтира на стена се поставя заземителен кол само за заземяване на неутралната клема на таблото. Краят на шината на заземителния кол може да се вкара в изрязаният правоъгълен отвор на дъното на електромерното табло. При недостатъчна дължина на заземителната шина, тя може да се удължи с допълнителна, чрез заваряване.

Снимка №1



Снимка №2



Снимка №3



Снимка №4



5. Вътрешно опроводяване на електромерните табла

5.1. Общи положения

Вътрешното опроводяване на таблата трябва да бъде изпълнено в съответствие с изискванията на БДС EN 61439-1:2011. "Комплектни комутационни устройства за ниско напрежение. Част 1: Общи правила" или еквивалентно/и.

Електромерите, тарифните превключватели, спомагателните елементи (монтажна „евро“-шина 35 mm, клемореди) и комутационните апарати трябва да бъдат закрепени с винтове, които се поставят и свалят от лицевата страна. Всички апарати в таблото трябва да имат възможност да се демонтират и заменят свободно откъм лицевата страна.

На всички отвори в конструктивните части през които преминават проводници или кабели, трябва да се монтират накрайници от електроизолационен материал, включени в комплектацията на електромерното табло. Всички отвори през които не преминават проводници или кабели, трябва да бъдат запушени със съответните накрайници.

5.2. Защитни неутрални проводници

Всички защитни неутрални проводници се присъединяват към шината (клеморедът) за неутрални проводници.

Ако има допълнителна клема за изходящите защитни неутрални проводници на потребителите, проводникът, свързващ двете шини, трябва да е с гъвкави жила и PCV изолация (еквивалентно на ПВ-А2) – 50 mm².

Защитния неутрален проводник за тарифния превключвател да е едножилен с плътно Cu жило и PCV изолация (еквивалентно на ПВ-А1) - 1,5 mm².

Защитният неутрален проводник за електромера се допуска да бъде със сечение 2.5 mm².

Защитният неутрален проводник на изходящата линия на потребителите се свързва директно към електромера.

Цветът на защитните неутрални проводници трябва да бъде светлосин, с изключение на неутралният проводник на ВКЛ.

5.3. Главни и помощни вериги

При електромерни табла типоразмер 1-П и 2-П и монтаж на повече от един електромер в табло, входящият фазов проводник се свързва към разклонителен клеморед (R,S,T).

При електромерни табла типоразмер 3-П на входа има монтиран трифазен хоризонтален предпазител-разединител с едновременно изключване на трите фази, с предпазител със стопяема вложка и номинален ток 160А. Входящите фазови проводници се присъединяват на горните клеми на предпазител-разединителя.

Проводниците на главните вериги на електромерите и предпазителите трябва да бъдат с гъвкави Cu жила и PCV изолация (еквивалентно на ПВ-А2).

При свързване на проводниците към и от електромера се оставя резерв от около 120 mm.

Не се допускат снаждания на присъединителните проводници на електромерите.

Минимално допустимото сечение на медните проводници се определят съгласно обявеният работен ток на автоматичния предпазител:
 за обявен ток до 63 А – мин. 6 mm²
 за обявен ток 80 А – мин. 10 mm²
 за обявен ток 100 А – мин. 16 mm²

Цветът на проводници на главните вериги трябва да бъде черен.

Проводниците на помощните вериги трябва да бъдат едножилни с плътно Si жило и PCV изолация (еквивалентно на ПВ-А1), със сечение 1,5 mm².

Цветът на проводници на помощните вериги трябва да бъде кафяв.

При използване на проводници с гъвкави Si жила и PCV изолация (еквивалентно на ПВ-А2) за главните вериги, на краищата им за свързване към клемите се използват кабелни накрайници, галванично покалаени, а към шини - кабелни обувки, галванично покалаени. Съединяването на кабелните накрайници и кабелните обувки към проводниците се изпълнява чрез пресоване.

Дължината на кабелните накрайници е:

при свързване към клемите на електромер – 15 ÷ 18 mm;

при свързване към клемите на автоматичните и товари прекъсвачи – 10 ÷ 12 mm.

5.4. Защита срещу токове на къси съединения и претоварване

Изходът на всеки електромер трябва да бъде защитен чрез:

за еднофазен електромер - еднополюсен автоматичен прекъсвач

за трифазен електромер - триполюсен автоматичен прекъсвач

Автоматичните прекъсвачи се монтират на монтажна "евро"- шина 35 mm. Прекъсвачите трябва да са монтирани така, че потребителите да имат достъп до органите им за управление. Номиналният ток на автоматичния прекъсвач за всеки потребител (електромер) е съгласно разрешената за него мощност. При невъзможност за установяване на разрешената мощност се монтират автоматични прекъсвачи с номинален ток 50А.

На всеки вход преди електромера се монтират прекъсвач-разединители (товарови прекъсвачи) без вградени изключватели. Товаровите прекъсвачи се монтират така, че органите им за управление да бъдат недостъпни за потребителите (зад вътрешната врата).

На всеки прекъсвач входящите фазови проводници трябва да бъдат присъединени към клемите му от долната страна. Изходящите фазови проводници към потребителите се свързват към клемите на товаровите прекъсвачи от горната им страна, а изходящите защитни неутрални проводници се свързват към шината (клемата) за защитни неутрални проводници.

6. Полагане на силови кабели НН в изкоп или изтегляне в кабелни канални системи с PVC тръби

6.1. Технически изисквания за изтегляне на кабел в кабелни канални системи с PVC тръби

Кабелни канални системи с PVC тръби се използват при пресичане на пътни и улични платна, други проводи и съоръжения, при необходимост от механична защита и при полагане на кабели през площи с ценна настилка или в стеснени участъци с по-голям брой кабелни линии. Тръбите, използвани за кабелна канална система, се избират от типоразмерите:

за кабели НН - \varnothing 110 mm с дебелина на стените 3.2 mm;

за кабели СрН - \varnothing 140 mm с дебелина на стените 4.1 mm.

Тръбите се полагат директно върху дъното на изкопа, ако е чисто от камъни и строителни отпадъци, или върху пласт пясък или чиста пръст с дебелина 0.1 m. При необходимост и техническа възможност в отделни участъци тръбите се полагат чрез хоризонтално сондиране на терена. Тръбите се свързват помежду си със застъпване или със съединителни муфи. Краищата на всяка тръба, самостоятелна или елемент от съставна тръба, се обработват така, че не представляват опасност за нараняване на външната обвивка на изтегляния кабел.

Всяка PVC тръба от системата е отделена от съседните и от стените на изкопа посредством слой бетон с дебелина, равна на половината от диаметъра на тръбите. Минималното земно покритие върху положена кабелна канална система е 0,6 m. Допуска се огъване на тръби от PVC при спазване на предписанията на производителя и с радиус на огъване най-малко 0,9 m.

Върху залепените и подредени тръби от първия ред на тръбната система се поставят дистанционни гребени. Тръбите от втория ред на тръбната мрежа се спускат и подреждат в горните /свободни/ вдлъбнатини на гребените. С оглед предотвратяването на евентуално изплуване на PVC тръбите при заливането им с бетон, тръбите трябва да се завързват с мека тел със сечение минимум 2.5 mm², в близост до местата на залепването им и на разстояние 3 m от тях. Заливането на тръбната мрежа се извършва с бетон марка В 15, направен от пясък и филц с едрина 5-20 mm.

Шахтите и капците се оразмеряват на очакваните механични натоварвания и въздействия на околната среда с възможност за полагане на кабелите при спазване на допустимите радиуси на огъване и удобното им обслужване. Във всяка шахта към всеки кабел се прикрепва маркировъчна табелка. Допуска се под тротоари с ширина до 3 m изграждането на допрени подземни канални системи за силнотокowi и съобщителни кабелни линии при спазване на нормираните отстояния.

Не се допуска поотделно изтегляне на едножилни кабели в стоманена тръба или през затворен контур от магнитен материал.

6.2. Технически изисквания за полагане на кабел в изкоп

При изпълнение на кабелни линии непосредствено в земята кабелите се полагат на дъното на изкопа, ако по него няма камъни или строителни отпадъци, които може да ги наранят. Едножилните силови кабели СрН, които образуват трифазна линия, се полагат като сноп с форма на равностранен триъгълник, пристегнат през всеки 3 m. При опасност от нараняване се разстила подложка с дебелина 0.10 m от пясък или пресята пръст. Върху кабелите се насипва пласт от пясък или пресята пръст (която се трамбова) с дебелина 0.35 m и върху насипа се поставя предупредителна лента от подходяща синтетична материя. Кабелният изкоп се дозасипва с чиста пръст, която се трамбова на пластове по 15-20 cm, след което се възстановява съответното външно покритие.

В населени места под тротоари или терени, където не се движат превозни средства, кабелите се полагат на дълбочина:

6.2.1. за напрежение до 1000 V - 0,7 m;

6.2.2. за напрежение над 1000 V до 35 kV - 0,8 m;

Ако пръстта е рохка и няма твърди примеси, тя може да се използва за обратна засипка. Към кабелните глави се монтира марки указващи типа, сечението и посоката на кабела.

При полагане на кабели в градската част трасетата минават в тротоарните ивици на улиците и на отстояние 0,6-1,4 m от регулационните линии в съответствие с изискванията на Правилата и нормите за полагане на надземни и подземни проводни и съоръжения.

Под уличните платна или терени, по които се движат транспортни средства, кабелите се полагат на дълбочина най-малко 1.0 m. Допуска се при необходимост кабелите да се положат на по-малка дълбочина, като се осигури механичната им защита.

Извън населени места кабелите се полагат на дълбочина 1,3 m, ако минават през земеделски земи или на дълбочина 1.0 m - в останалите случаи.

При полагане на силови и съобщителни кабели под общ тротоар поясът на силовите кабели се разполага най-близо до регулационната линия.

Допуска се при недостатъчно място намаляването на хоризонталните отстояния, както следва:

- силови кабели с напрежение до 35 kV от съобщителни кабели - до 0.10 m при условие, че единият от двата вида кабели е положен в негорими тръби;

- силови кабели за всички напрежения от топлопровод - до 0.50 m при условие, че топлоизолацията на топлопровода по целия участък на сближаване не допуска допълнително нагряване на почвата в зоната на кабелите, което да повиши температурата ѝ с повече от 10 °C за кабели с напрежение до 10 kV и с повече от 5 °C - за кабели с по-високи напрежения;

- силови кабели за всички напрежения от кабелни съоръжения - до допиране при условие, че кабелите са положени така, че не пречат при експлоатацията на съоръжението.

При недостатъчно място се допуска намаляване на вертикалните отстояния, както следва:

- на силови кабели от топлопровод - до 0.25 m при условие, че топлоизолацията на топлопровода в участъка на пресичане и на 2 m от всяка негова страна не допуска допълнително нагряване на почвата в зоната на кабелите, което да повиши температурата ѝ с повече от 10 °C - за кабели с напрежение до 10 kV, и с повече от 5 °C - за кабели с по-високи напрежения;

- на силови кабели за всички напрежения до нефтопровод или газопровод - до 0.25 m при условие, че кабелите са положени в стоманена тръба с широчина, равна на широчината на пресичането и по два метра от всяка страна;

- на силови кабели за всички напрежения до кабелни съоръжения - без отстояние, при условие, че кабелите са положени в негорими тръби, така че не пречат при отваряне на съоръжението, ако това е необходимо.

Когато се полагат успоредно няколко кабели с напрежение не по-високо от 20 kV, светлото разстояние между тях е най-малко 0.10 m. Кабелите, полагани успоредно на Ж.П. линия, отстоят извън охранителната ѝ зона освен ако няма друго предписание от службите на ЖП транспорт. Кабелите, полагани успоредно на трамвайна линия, отстоят от най-близката релса на разстояние най-малко 2 m или се полагат в неметални тръби. Кабелите, полагани успоредно на пътища, отстоят на разстояние най-малко 1 m от външната страна на канавката, освен ако няма друго предписание на пътните служби.

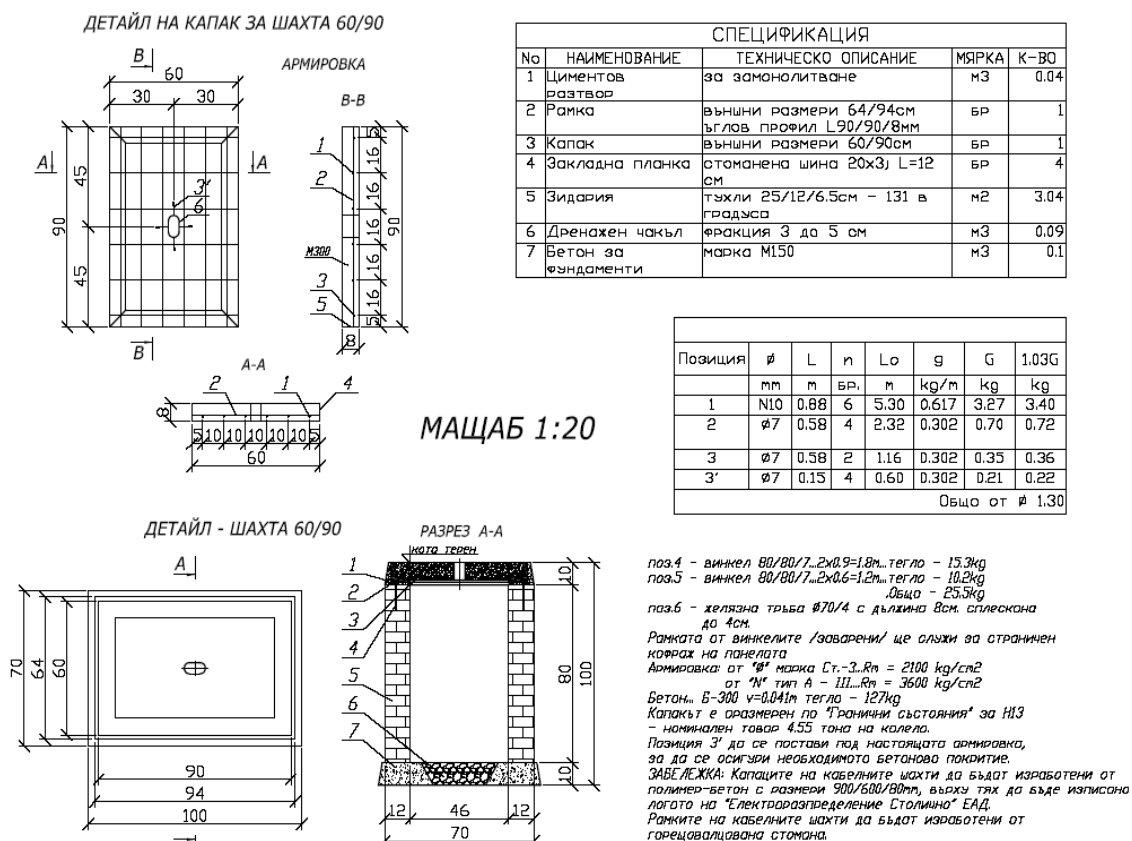
6.3. Изграждане на кабелни шахта:

Кабелните шахти се изграждат по протежение на кабелната канална система и се използват за отклонения към разпределителни уредби, кабелни разпределителни шкафове, направа на кабелни муфи и изтегляне на кабели.

Единичната кабелна шахта се изгражда в съответствие с чертежите на Фиг. 6.3., като рамката и капакът за кабелната шахта са доставка на Възложителя.

Кабелните шахти се изграждат винаги с четири стени. В случаите, когато шахтата се използва за отклонение към кабелен разпределителен шкаф стената към шкафа (касетката) се изгражда по следният примерен начин. В долната част на стената, перпендикулярно на нея, между тухлите се поставят 3-4 бр. PVC тръби 110 x 3.2 mm, с дължина колкото широчината на стената, които се използват за изтегляне на кабелите от шахтата към вътрешността на кабелният разпределителен шкаф. Над PVC тръбите стената се доизгражда с тухли до необходимото ниво.

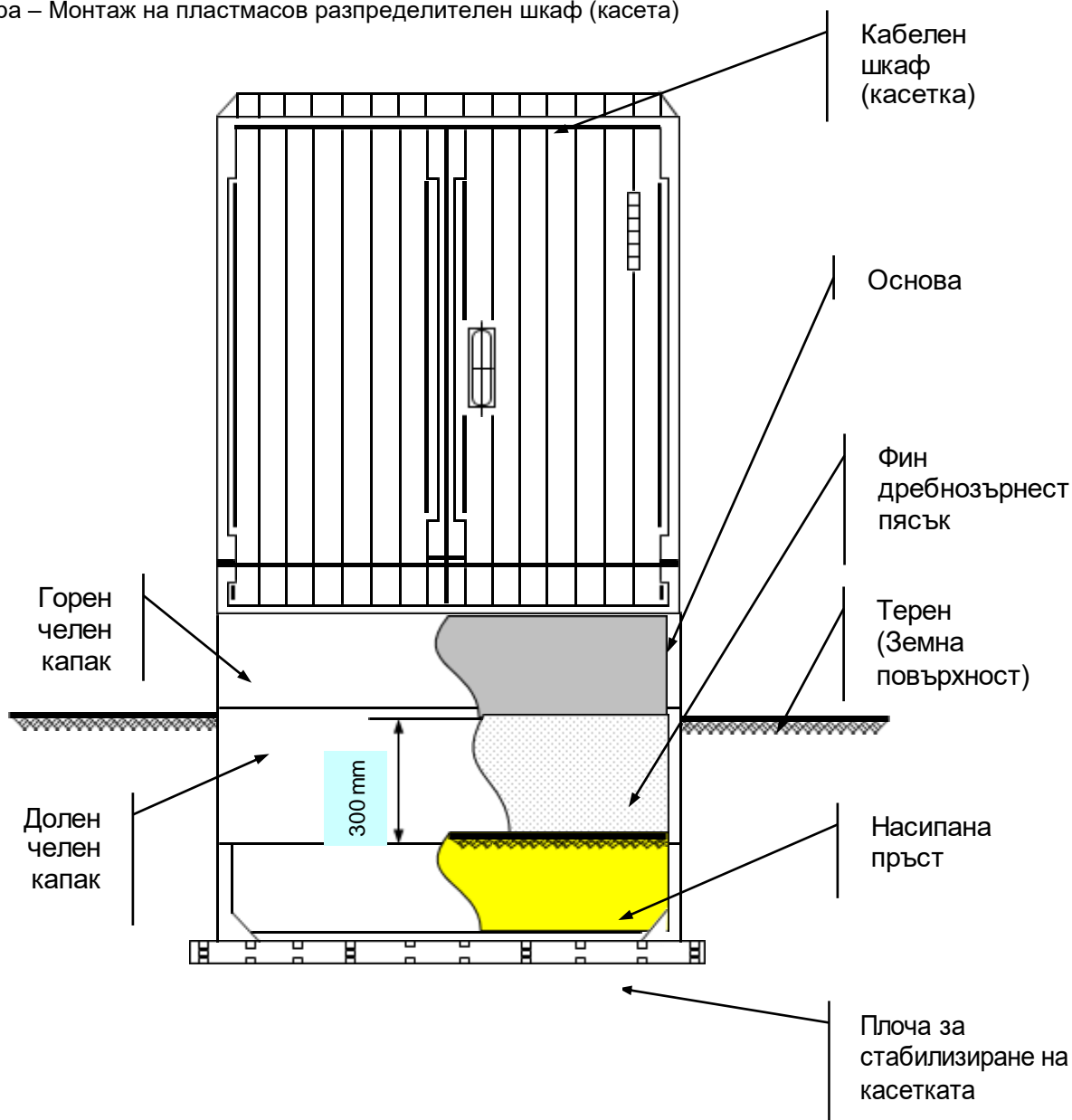
Фиг.6.3. Кабелна шахта – единична



7. Схема за Монтаж на пластмасов разпределителен шкаф (касетка).

Кабелните разпределителни шкафове се монтират по начина, както е посочено на чертежа на Фигурата. За да се укрепи механически кабелният разпределителен шкаф се поставя върху стабилизираща плоча. Кабелният разпределителен шкаф се закрепва към стабилизиращата плоча с болтове с диаметър не по-малък от 12 mm. Вътрешното пространство на основата на кабелния шкаф се запълва с изкопаната пръст на височина около 300 mm по-ниско от земната повърхност (терена). За да се намали влажността във вътрешното пространство на кабелния разпределителен шкаф в основата на шкафа (касетката) върху пръстта трябва да се насипе фин дребнозърнест пясък, така както е посочено на фигурата. Насипаният слой дребнозърнест пясък представлява преграда срещу проникването на почвена влага във вътрешността на кабелния разпределителен шкаф.

Фигура – Монтаж на пластмасов разпределителен шкаф (касета)



8. Технически изисквания за извършване на строителни работи за възстановяване на пътни настилки

8.1 Конструкция на асфалтобетонната настилка

Пътните настилки се състоят от следните основни пластове: покритие, основа на настилка и земна основа.

Покритието на настилка, в случая, е от асфалтови пластове с висока механична якост, мразоустойчивост, с максимален коефициент на износване и сцепление.

Основата на настилка поема и разпределя натоварването, поглъща динамичните импулси, защитава настилка от замръзване и водно проникване.

Земната основа е долната част на пътната конструкция, в която се разпределят на по-голямата повърхнина и дълбочина на естествения терен и изцяло затихват напреженията и деформациите от подвижните товари.

Практическо изискване: В различните случаи на възстановяване на настилка ще се възстановяват съответно всички или само разрушените пластове.

8.2. Оразмеряване на асфалтобетонната настилка

Съобразно категорията на движение, за покритие на настилка се предлагат два пласта-износващ пласт от плътен асфалтобетон с $E=1200\text{MPa}$ и биндер от непътен асфалтобетон с $E=1000\text{MPa}$ по 6см.

Асфалтовите пластове трябва да отговарят на БДС EN 13108-1:2006/NA:2017 или еквивалентно/и, а технологията на полагане - на ПИПСМР.

Основните пластове са от битуминизиран трошен камък с $E=800\text{MPa}$ 20см. и несортиран трошен камък с $E=250\text{MPa}$.

Многопластовата конструкция се оразмерява с номограма за определяне на еквивалентните еластични модули между пластове.

а/ Плътен асфалтобетон с $E=1200\text{MPa}$ - 4 см.

б/ Неплътен асфалтобетон с $E=1000\text{MPa}$ - 6 см.

в/ Битуминизирана баластра с $E=800\text{MPa}$ - 15 см.

г/Дебелина на трошения камък - $1,37 \times 32,6 = 44,66$

Приема се 45 см.

Така оразмерена настилката е следната:

4см. Плътен асфалтобетон $E=1200\text{MPa}$ БДС EN 13108-1:2006/NA:2017 или еквивалентно/и

6см. Неплътен асфалтобетон $E=1000\text{MPa}$ БДС EN 13108-1:2006/NA:2017 или еквивалентно/и

15см. Баластра с $E=800\text{MPa}$ БДС EN 13242:2002+A1:2007/NA:2017 или еквивалентно/и

9. Технически изисквания относно полагане на бетонови бордюри:

Етапи на полагане на бетонови бордюри

Подготвителен:

Подготовка на основата

Земната основа трябва да има необходимата стабилност, за да не се получат впоследствие провадания. Основата за полагане на бордюри може да бъде подготвена чрез насип или изкоп.

Изчисляване дълбочината на изкопа:

Долна уплътнителна носеща основа от трошен камък – фракция 0/63мм. – 20 – 30см.

+ Горна уплътнена носеща основа от трошен камък – фракция 0/18мм. – 20 – 30см.

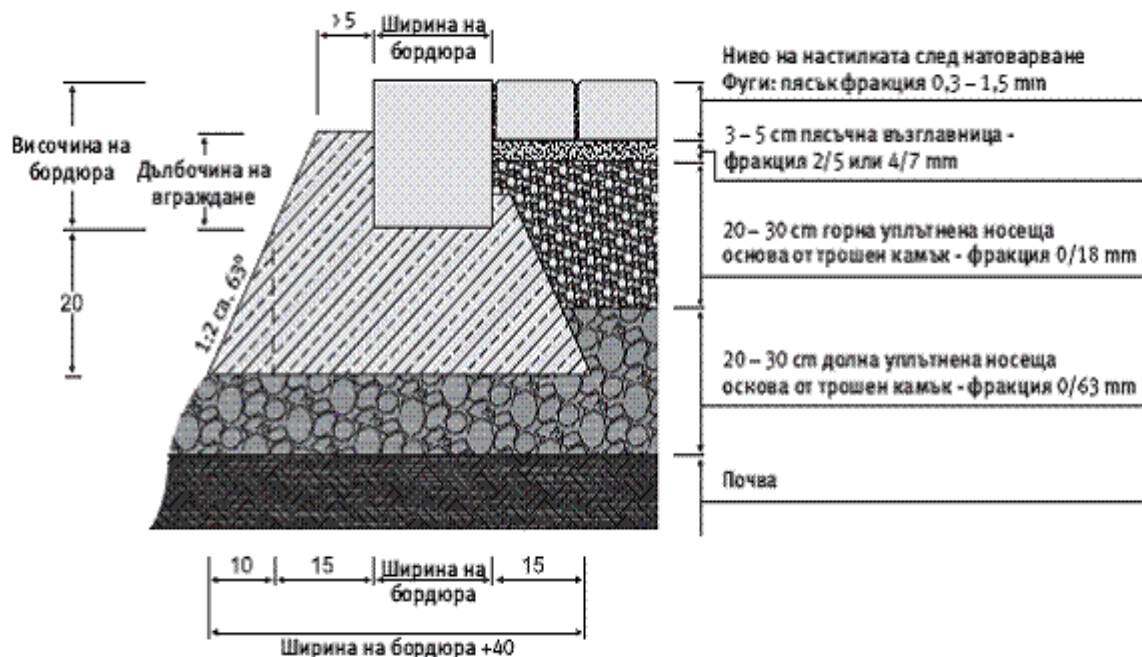
+ Пясъчна възглавница – фракция 2/5 мм. Или 4/7мм. – 3 – 5см.

+ Височина на настилката – 5 -14 см.

- 1см. (слягане при вибриране)

= Височина на готовата повърхност 47 – 79 см.

Изкопът трябва да бъде 30 см. По-широк от предвидената за настилане повърхност.



Бетоново легло

Препоръчваме използването на сухи готови строителни смеси, за по-голяма устойчивост срещу замръзване.

Основен:

Повърхността на вече оформеното легло трябва да се натоварва равномерно.

Повърхността на бордюрите, която ще бъде в контакт се навлажнява

Бордюрите се полагат върху бетонен фундамент от земновлажен дренажен бетон. Приблизително 1/3 от височината на бордюрното блокче, трябва да се закрепят в дренажния бетон.

Трябва да се предвиди поява на фуги, вследствие разширение между съседни блокове. За целта при полагането на бордюрите те трябва да бъдат фугирани. Преди запълване, фугите трябва да бъдат поне 5 мм., а след запълване могат да стигнат до 10 мм.

Нивелиране и отвесиране

След полагането на бордюра страничната бетонна опора трябва да бъде възстановена, за постигане на добра връзка с основата на леглото. След полагането му, бетонът следва да бъде уплътнен.

10. Технически изисквания относно полагане на паважна настилка:

Паважните настилки се строят от каменни павета върху основа от нова или стара трошено каменна настилка, баластрена настилка, бетон или пясъчен слой.

Старата трошено каменна настилка може да служи за основа на паважната настилка. Между основата и паважа се полага пясъчен слой с дебелина в зависимост от типа на основата и вида на паважа съгласно таблицата:

Тип / вид / на основата	Вид на паважа		
	Едър	Среден	Дребен
	дебелина на пясъчния слой в плътно състояние в /см./		
А/ Нова трошено каменна настилка, пренастилка , баластрена настилка, бетон	5 ~ 7	4 ~ 5	3 ~ 4
Б/ Стара трошено каменна настилка	10 ~ 12	7 ~ 9	6 ~ 7
В/ Здрава почва/когато не се полага друг пясъчен слой/	10 ~ 20	10 ~ 20	10 ~ 15

По отношение на големината паветата биват едри, средни и дребни. Паважните настилки в зависимост от вида на паветата биват – едър паваж, среден паваж и дребен паваж.

Едрите павета имат форма на паралелепипед или приблизително такава с размери :дължина 18 ~ 20 см., ширина 12 ~ 14 см. и височина 12 ~ 14 см. Всички повърхнини трябва да са равни , прави , без уцърбвания. При поставяне на две павета едно върху друго между плоскостите им не трябва да има празнина по-голяма от 6 мм.

Средните павета имат приблизително кубична форма с размери над 9см. до 12 см.включително, горната повърхност трябва да бъде равна , но грапава и да има приблизително квадратна форма с прави и пълни ръбове, пресичащи се под прав ъгъл с толеранс +/- 5%.

Дребните павета имат приблизително кубична форма с размери от 7 до 9 см.включително и трябва да отговарят на условията като средните павета.

Петоъгълните павета имат форма на петоъгълна призма с височина 14 ~ 15 см.

Скритите каменни бордюри имат призматична форма и размери:дължина най-малко 50 см, височина 15 ~ 35 см.и ширина 15 см. с толеранс +/- 1 см. Дължината на бордюрите с височина 15 см трябва да бъде най-малко 30 см. Фугите между бордюрите не трябва да бъдат по-големи от 10 мм.

1.Едрите павета се нареждат в редове, перпендикулярни на пътната ос или диагонално под ъгъл 45° спрямо пътната ос. При нареждането под ъгъл, редовете от двете половини на настилката се срещат в оста на пътя под прав ъгъл. Паветата се нареждат едно до друго с междини /фуги/ най-много 1 см.

2.Средните павета се нареждат на правилни редове, перпендикулярно на пътната ос и сегментно/ мозаично /Нареждането на редове се извършва както при едрите павета. Сегментното нареждане на средните павета става в ивици от дъги , центровете на които се намират на линии, успоредни на пътната ос. Дъгите имат радиуси от 0,80 до 1,50 м , хорди от 1,00 до 1,60 м и стрелка 0.20 – 0.35 м.

Нареждането на паветата във форма на сегмент в дъждовно време и мраз е забранено. Броят на дъгите се избира така, че в краищата на настилката до бордюрите да се получат полудъги, на които тангентите в средата да бъдат перпендикулярни на бордюрите, а тангентите преминаващи в точките на пресичането на две съседни дъги, да образуват прав /90°/ или малко по-голям от прав ъгъл.

Фугите между два съседни реда не трябва да бъдат по-големи от 10 мм, а тези между паветата от един и същи ред – не по-големи от 8 мм. Не се допуска да съвпадат фугите на повече от три съседни реда. Когато сегментното нареждане се прави в наклони, дъгите трябва да бъдат обърнати с изпъкналостта си по посока на качването.

След нареждане на паважа, върху него се настила пясък с дебелина 2 – 3 см, който с помощта на метли и при поливане на вода се вкарва във фугите между паветата, след което се извършва трамбоването на всяко паве поотделно с механична или ръчна трамбовка /с тежест 20 – 25 кг. при височина на падането най-малко 40 см/ и при изобилно поливане с вода, докато паважът стане напълно устойчив и получи предписаната форма и височина с равна и здрава повърхност и напълно запълнени с пясък междини. Повредените при трамбоването павета се заменят с нови. Уплътняването на паважа може да се извърши с вибриращи валици.

Напречният наклон на паважните настилки от едри павета е 2 %, от средни и дребни – 2,5 %. Напречният наклон на основата на паважната настилка е същият като на настилката. Едрият паваж се допуска при максимален надлъжен наклон 3,5 %. При по-големи наклони се прави среден или дребен паваж.

В двата края на паважната настилка се поставят скрити каменни или каменно-бетонни бордюри, направо върху земното легло със или без пясъчна възглавница.

Добре нареденият паваж трябва да има равна повърхност без видими издутини или вдлъбнатини, в надлъжно направление при полагане на три метрова летва не трябва да има просвет по-голям от 1 /един/ сантиметър.

11. Задължения и отговорности на Изпълнителя

След завършване на строителните и монтажните работи на работните площадки, същите трябва да се почистят от отпадъци, като изпълнителят се ангажира за тяхното извозване и депониране. Всички разходи са за сметка на Изпълнителя.

При изпълнение на работи, подлежащи на закриване, след което не може да се установи количеството и качеството на извършените работи, Изпълнителят е длъжен, минимум един ден предварително, писмено да уведоми Възложителя за предстоящото закриване.

Персоналът, който ще изпълнява строителните и монтажните работи, трябва да е преминал успешно обучение за изпълняваните задачи и по Правилника за безопасност и здраве при работа в електрически уредби на електрически и топлофикационни централи и по електрически мрежи. Особено важно е персоналът да познава добре процедурите и документацията, свързани с получаването на разрешение и осигуряването на достъп за работа до електроразпределителната мрежа.

12. Допълнителни изисквания

12.1. Използваните материали да са със сертификат за качество и да отговарят на актуални стандартизационни норми (БДС, БДС EN, ОН, ТС или други Международни стандарти, одобрени от ДАМТН).

12.2. Възложителят няма да носи отговорност за действия или бездействия на Изпълнителя, в резултат на които са възникнали вследствие на изпълнение предмета на поръчката:

- злополука, на което и да е физическо лице;
- загуба или нанесена вреда на каквото и да е имущество.

12.3. Изпълнителят ще получава материалите за обектите от складовата база на Възложителя в гр. София и ще връща демонтираните материали също там. Демонтираните негодни стоманобетонни стълбове ще се извозват на най-близкото до обекта депо за строителни отпадъци. Извозването и депонирането следва да е на места, допустими от българското законодателство. При извозване и изхвърляне на места, които не са разрешени според българското законодателство, отговорността се носи изцяло от Изпълнителя. Всички разходи са за сметка на Изпълнителя.

12.4. След приключване на СМР Възложителят ще изиска представянето на:

- Сертификат за произход на всички използвани материали.
- Протоколи от лабораторните изпитвания.
- Необходимите протоколи по Наредба 3 от 31.07.2003 г. за съставяне на актове и протоколи по време на строителството.
- Протоколи с действително извършените и подлежащи на заплащане СМР, с количество на вложените материали – Бланката и вида се предоставя на Изпълнителя при подписване на документа за възлагане на изпълнението.

12.5. Възложителят си запазва правото да определя количеството на възложената работа, като ще го определя във всеки конкретен документ за възлагане на изпълнението. Ще бъде възлагано изграждане на единични потребители в дадено населено място по молби, заявления и др. освен новите потребители.

12.6. Тези технически изисквания са приложими за повечето от случаите на територията на Дружеството. Възможни са обаче специфични ситуации и условия, при които се налага да се използват специални и различни практики на проектиране и изпълнение. Всяко отклонение от проекта (съгласуван и одобрен по реда на действащото българско законодателство), което се предлага, трябва да бъде представено предварително и писмено на Възложителя за одобрение преди да се пристъпи към изпълнение. Всяко изменение на съгласуван и одобрен проект следва да съответства на действащото законодателство в страната и изпълнението му да е годно за приемане в съответствие със закона. Задължението за предварително съгласуване и одобрение на предлаганите отклонения се отнася за всички лица, които имат отговорности за осигуряване на безопасността.

Ако Изпълнителят прецени, че някои от изискванията са двусмислени или се нуждаят от тълкуване, трябва да се обърне писмено към Възложителя за разяснение. Разясненията по отправените въпроси се представят в писмена форма. Те са окончателни и обвързващи за Възложителя.

Възложителят няма да поеме никакви отговорности за работите, които не са извършени в съответствие с указанията на тези технически изисквания, одобрените и съгласувани проекти (ако има такива и те са предадени на изпълнителя в изпълнение на договора) и може да откаже приемането на извършените работи.

Б. ТЕХНИЧЕСКИ СПЕЦИФИКАЦИИ НА МАТЕРИАЛИТЕ**1. СПИСЪК НА МАТЕРИАЛИТЕ ДОСТАВКА ОТ ВЪЗЛОЖИТЕЛЯ**

Материалите, които Възложителят предоставя на Изпълнителя за съответната обособена позиция, се получават срещу приемо-предавателен протокол от складовата база на Възложителя в гр. София и след завършването на обекта останалите невложени материалите се връщат срещу складова разписка в същия склад, посочен от Възложителя.

Материалите за всяка обособена позиция, които Възложителят предоставя на Изпълнителя, са както следва:

№	НАИМЕНОВАНИЕ НА МАТЕРИАЛ	Мярка
1	Стоманотръбен стълб Н=3.5 м.	бр.
2	Стоманотръбен стълб Н=7.5 м.	бр.
3	Стоманобетонен стълб 125/9.5	бр.
4	Стоманобетонен стълб 250/9.5	бр.
5	Стоманобетонен стълб 360/9.5	бр.
6	Стоманобетонен стълб 590/9.5	бр.
7	Стоманобетонен стълб 835/9,5	бр.
8	Стоманобетонен стълб НЦГ 951/13	бр.
9	Стоманобетонен стълб НЦГ 952/13	бр.
10	Стоманорешетъчен стълб от тип НМГ 951(501) до тип ЪМ 20°951+6	бр.
11	Стоманорешетъчен стълб от тип ЪМ 20°951+8 до ЪМ 90°952+6	бр.
12	Усукан проводник 2x16 мм ²	м
13	Усукан проводник 4x16 мм ²	м
14	Усукан проводник 4x25 мм ²	м
15	Усукан проводник 3x35+54.6 мм ²	м
16	Усукан проводник 3x70+54.6 мм ²	м
17	Усукан проводник 3x95+70 мм ²	м
18	Усукан проводник 3x150+95 мм ²	м
19	Усукан проводник 20kV	м
20	Проводник АС-35 мм ²	кг.
21	Проводник АС-50мм ²	кг.
22	Проводник АС-70 мм ²	кг.
23	Проводник АС-95 мм ²	кг.
24	Кабел СВТ 2x6 или 4x6 мм ²	м.
25	Товаров трифазен прекъсвач	бр.
26	Товаров еднофазен прекъсвач	бр.
27	Автоматичен прекъсвач трифазен	бр.
28	Автоматичен прекъсвач еднофазен	бр.
29	Заземителен кол	бр.
30	Електромер еднофазен	бр.
31	Електромер трифазен	бр.
32	Часовник	бр.
33	Електромерно табло 0-П за стълб/стена	бр.
34	Електромерно табло 1-П за стълб/стена	бр.
35	Електромерно табло 2-П за стълб/стена	бр.
36	Електромерно табло 3-П за стълб/стена	бр.
37	Електромерно табло 3-П за монтаж на фундамент	бр.
38	Ел.табло за индиректно мерене	бр.
39	Метално табло трансформаторно 20/0,4 kV	бр.
40	ТРЪБИ PVC ф110	м
41	ТРЪБИ PVC ф140	м
42	Кабелна глава СрН	Комплект за 3 фази
43	Кабелна муфа СрН	Комплект за 1 фаза

№	НАИМЕНОВАНИЕ НА МАТЕРИАЛ	Мярка
44	Кабел САХЕКТ до 1x240 мм ²	м.
45	Прекъсвач трифазен от 63А до 630А	бр.
46	Кабел САВТ до 4x185 мм ²	м.
47	Кабелна разпределителна касета-КРШ	бр.
48	Рамка за шахта – единична	бр.
49	Рамка за шахта – двойна	бр.
50	Рамка за шахта – тройна	бр.
51	Капак за шахта	бр.
52	Брава – комплект	бр.
53	Пластмасов разпределителен шкаф (касета) ШКД	бр.
54	Силов Трансформатор до 800 kVA – 10/0,4 kV	бр.
55	Силов Трансформатор до 800 kVA – 20/0,4 kV	бр.
56	Главно трансформаторно табло ГТТ	бр.
57	Главно трансформаторно разпределително табло ГТРТ	бр.
58	Разпределително табло РТ	бр.
59	Разединител СрН (РМ, РМзК, РМЗ, мощностен)	бр.
60	Разединител СрН (РОМ, РОМзК, РОС)	бр.
61	Трифазен комплект стойки и високоволтови предпазители	бр.
62	Проходен изолатор ПРБ/ПРБО СрН	бр.
63	Подпорен изолатор СрН или НН	бр.
64	КРУ 10/20 kV	бр.
65	Вентилни отводи 24/5 kA	комплект
66	Кабел ПВА2 - от 95 до 240 мм ² за ПГИ в ТП	м
67	Изолатор Н 95 комплект с втулка	бр.
68	Токов трансформатор (ТТ)	бр.
69	Конзоли за изолатори ИНК	бр.

2. СПИСЪК И ИЗИСКВАНИЯ КЪМ МАТЕРИАЛИТЕ, ДОСТАВКА ОТ ИЗПЪЛНИТЕЛЯ

Основните материали, доставка на Изпълнителя, трябва да отговарят на посочените стандарти (и на техните валидни изменения и поправки) или еквивалентно/и, както следва:

№	НАИМЕНОВАНИЕ НА МАТЕРИАЛ	СТАНДАРТ
1	Болт кадмиран 10/35 с гайка и 2 бр. шайби	DIN 555 или еквивалентно/и
2	Боя лакова /цвет жълт/	БДС-EN ISO 4618:2015 или еквивалентно/и
3	Боя лакова /цвет черен/	БДС-EN ISO 4618:2015 или еквивалентно/и
4	Проводник ПВ-А1 1.5 мм ² (черен, кафяв и син)	БДС EN 50525-2-31:2011 или еквивалентно/и
5	Сребърен феролит	БДС EN ISO 12944-5:2008 или еквивалентно/и
6	Минимум /грунд/	БДС-EN ISO 4618:2015 или еквивалентно/и
7	Изолирани кабелни обувки Al СРТА до 95 мм ²	NFC 33-021 или еквивалентно/и
8	Бетон марка В-15	БДС EN 206:2013+A1:2016 или еквивалентно/и
9	Цимент	БДС EN 14216:2015 БДС 12017:1974 или еквивалентно/и
10	Пясък	БДС EN 12620:2002+A1:2008/NA:2017 или еквивалентно/и
11	Дюбел с PVC лента BRPF 1 за закрепване на ВКЛ по стени	NFC 33-040 или еквивалентно/и
12	Кабелни обувки Al-покалаени до 240 мм ²	БДС EN 61238-1:2006; DIN

№	НАИМЕНОВАНИЕ НА МАТЕРИАЛ	СТАНДАРТ
		46 329 или еквивалентно/и
13	Пенополиуретанова пяна или силикон (устойчив на UV лъчи). Предназначени за външни атмосферни условия, незадържаша и непоемаща влага	БДС EN 60836:2015 или еквивалентно/и
14	PVC-каналы до 120x80 mm	БДС EN 50085-1:2006 или еквивалентно/и
16	Асфалтова смес плътна и неплътна	БДС EN 13108-1:2006/NA:2017 или еквивалентно/и
17	Битум пътен БВ-40	БДС 3942:83; БДС-8450:90 или еквивалентно/и
18	Тротоарни плочки циментови	БДС EN 1339:2005/AC:2006 или еквивалентно/и
19	Сигнална PVC лента. От синтетична материя, жълта, шир. 20 см, със знак „Опасност от електрически ток“ и надпис „Внимание електрически кабел“, редуващи се по дължина на лентата	БДС 13698:1990; БДС EN 12613:2009 или еквивалентно/и
20	Кука ф12 свинска опашка	БДС 4629:91 или еквивалентно/и
21	Трошен камък	БДС EN 13043:2005+AC:2005/NA:2017 или еквивалентно/и
22	Кабелни марки	БДС 5763:1989 или еквивалентно/и
23	Кабелни обувки до 185 мм ² , тръбен тип, за силови кабели НН с алуминиеви или медни жила	DIN 46 329; БДС EN 61238-1:2006 или еквивалентно/и
24	Кабелни обувки, херметичен тип, за силови кабели НН с алуминиеви жила	DIN 46 329; БДС EN 61238-1:2006 или еквивалентно/и
25	Кабелни накрайници без изолация, за кабели НН с медни жила	DIN 46 329; БДС EN 61238-1:2006 или еквивалентно/и
26	Кабелни съединители, тръбен тип, за силови кабели НН с алуминиеви и медни жила	DIN 46 329; БДС EN 61238-1:2006 или еквивалентно/и
27	Клема за отклонение от гола мрежа AI или УПИ към изолирана RDP/CAN abc 6-35/AI 7-95	NFC 33 – 020; DIN 46 329 или еквивалентно/и
28	Клема CBS/CT 150 обхват (16-150) мм ² отклонение (6-25) или (25-95) или (35-150) мм ² в зависимост от съществуваща мрежа	NFC 33 – 020; DIN 46 329 или еквивалентно/и
29	Опъвач за рекордоман PACB 25 регулируем	NFC 33 – 042; или еквивалентно/и
30	Опъвач за рекордоман PA 25 нерегулируем	NFC 33 – 042; или еквивалентно/и
31	Маншон 16/6M (16/10;16/16) изолиран съединител биметален за ВЛУП	NFC 33-021; БДС 6194-76 или еквивалентно/и
32	Опъвач ВЛУП с носеща нула PA 1500	NFC 33 – 041 ; БДС 6195-76 или еквивалентно/и
33	Конзола за опъвач CA 1500	NFC 33 – 041 ; БДС 6195-76 или еквивалентно/и
34	Носач с конзола за ВЛУП с носеща нула ES 1500	NFC 33 – 041 ; БДС 6195-76 или еквивалентно/и
35	Тръба гофрирана/шлаух от ф25 до ф50 мм неметална, гъвкава	БДС EN 61386-1:2008; БДС EN 61386-23:2006; БДС 6195-76 или еквивалентно/и
36	Шпилка ф16/320 мм (комплект 2 гайки и 2 шайби)	БДС EN 10025-1:2005; БДС 6195-76 или еквивалентно/и
37	Скоба с PVC лента ВИС 15/30мм	БДС 6195-76 или

№	НАИМЕНОВАНИЕ НА МАТЕРИАЛ	СТАНДАРТ
		еквивалентно/и
38	Скоба за стоманена лента 10 мм А100	БДС EN 10088-2:2015; БДС 6195-76 или еквивалентно/и
39	Съединител за алуминиеви или медни шини	DIN 48 217 или еквивалентно/и
40	PVC кутия (фалтово табло) за външен монтаж с възможност за монтаж на 1 бр. автоматичен прекъсвач /мини/	БДС EN 61439-1:2011 или еквивалентно/и
41	Табела ОЖ	Съгласно наредба №РД-07/8 от 20.12.2008 г.
42	Табела с диспечерско наименование и номер на трафопост	Метална с керамично покритие
43	Анкери (дюбели) с превръзка за закрепване на кабел по стена. Метални, разтварящи се, с шпилка и гайка М 10, за стена	БДС EN 845-1:2013+A1:2016 или еквивалентно/и
44	Г-образен винкел с размери 40/40/4мм	БДС EN 10056-1:2017 или еквивалентно/и
45	Проводник ПВ-А2 10 мм ² черен и син	БДС EN 50525-1:2011 или еквивалентно/и
46	Тръба стоманена Ø 130 или ф 2,5 "	БДС EN 10220:2004 или еквивалентно/и
47	Заземителна шина, 40/4 mm, от горещовалцована и горещо поцинкована стомана	БДС EN 62561-2:2012; БДС EN 10048:2000 или еквивалентно/и
48	Бордюро тротоарен	БДС EN 1339:2005 или еквивалентно/и
49	Баластра	БДС EN 13242:2002+A1:2007/NA:2017 или еквивалентно/и
50	Варова мазилка	БДС EN 1015-1:2001 или еквивалентно/и
51	Шина медна до 100/10 мм	БДС 5063:1973 или еквивалентно/и
52	Шина алуминиева до 100/10 мм	БДС 12440:1974 или еквивалентно/и
53	Стоманена лента неръждаема 10x0,7мм	БДС EN 10088-2:2015; БДС 6195-76 или еквивалентно/и
54	Кабелни превръзки	БДС 6195-76 или еквивалентно/и
55	Реперни плочи-бетонни	БДС EN 1339:2005/AC:2006 или еквивалентно/и
56	Циментова замазка	БДС EN 206:2013+A1:2016 или еквивалентно/и
57	Тухли бетонни	БДС EN 771-3:2011+A1:2015 или еквивалентно/и
58	Муфа за усукан проводник 20 KV или 0.4kV	БДС HD 620 S2:2010 или еквивалентно/и

Изпълнителят доставя и всички останали спомагателни материали, които не са описани в таблиците по т.1 „Списък на материалите, доставка от възложителя“ и т.2 „Списък и изисквания към основните материалите, доставка на изпълнителя“ от настоящия раздел, но са необходими за изпълнение на съответните работи от количествено-стойностната сметка, така че да бъдат постигнати изискванията на ПИПСМР и спазени общите технически изисквания, посочени в настоящата документация, като материалите следва да отговарят на посочените стандарти или еквивалентни, установени в Република България.

Забележка: Тези технически изисквания се отнасят за всички обособени позиции.

ПРОЦЕДУРАТА И ЗА ИЗГОТВЯНЕ НА ДОКУМЕНТИТЕ ЗА УЧАСТИЕ**III.1. УКАЗАНИЯ ЗА ПРОВЕЖДАНЕ НА ПРОЦЕДУРАТА**

1. Настоящите указания определят принципите, условията и реда за провеждане на процедурата за сключване на рамково споразумение в съответствие със Закона за обществените поръчки (ЗОП) и Правилника за прилагане на Закона за обществени поръчки (ППЗОП), както и съобразно изискванията на възложителя.

1.1. Участник в процедура за сключване на рамково споразумение може да бъде всяко българско или чуждестранно физическо или юридическо лице или техни обединения, както и всяко друго образувание, което има право да изпълнява строителство, доставки или услуги съгласно законодателството на държавата, в която то е установено.

1.2. Всеки от участниците в процедурата, при осъществяване на съответните правни и фактически действия в производството по провеждане на процедурата от Възложителя и неговия консултативен орган (оценителната комисия), следва да се представлява от лицето, което го представлява по закон или от надлежно упълномощено от него лице. За извършване на съответните действия от името и за сметка на участника във връзка с провеждането на процедурата от страна на представител по пълномощие се представя задължително надлежно издадено пълномощно, което следва да е в оригинал (със свеж подпис и по възможност печат) или заверено от участника с гриф „Вярно с оригинала“ копие.

1.3. Клон на чуждестранно лице може да е самостоятелен участник в процедура за сключване на рамково споразумение, ако може самостоятелно да подава оферти и да сключва договори съгласно законодателството на държавата, в която е установен.

1.4. В процедурата за сключване на рамково споразумение едно физическо или юридическо лице може да участва само в едно обединение.

1.5. Лице, което участва в обединение или е дало съгласие да бъде подизпълнител на друг участник, не може да подава самостоятелна оферта.

1.6. Свързани лица не могат да бъдат самостоятелни участници в една и съща процедура. (*Съгласно § 2, т. 45 от ДР на ЗОП "Свързани лица" са тези по смисъла на § 1, т. 13 и 14 от допълнителните разпоредби на Закона за публичното предлагане на ценни книжа.*)

1.7. Всеки участник в процедурата има право да представи само една оферта. Варианти не се допускат.

Когато обществената поръчка има обособени позиции, условията по т. 1.4.-1.7. се прилагат отделно за всяка от обособените позиции.

1.8. До изтичането на срока за подаване на офертите всеки участник в процедурата може да промени, допълни или оттегли офертата си.

1.9. Лицата могат да поискат писмено от възложителя разяснения по условията, които се съдържат в решението, обявлението и документацията за обществената поръчка до 10 дни, преди изтичането на срока за получаване на офертите.

Разясненията се предоставят чрез профила на купувача в 4-дневен срок от получаване на искането, но не по-късно от 6 дни преди срока за получаване на оферти и в тях не се посочва лицето, направило запитването.

Всички участници са длъжни да се съобразят с тези разяснения. Устни разяснения и указания, давани от служителите или от персонала на Възложителя не по установения в настоящата документация и ЗОП ред, няма да бъдат обвързващи за Възложителя, съответно за назначената от него оценителна комисия.

1.10. Документите, свързани с участието в процедурата, се представят в един екземпляр от участника, или от упълномощен от него представител – лично или чрез пощенска или друга куриерска услуга с препоръчана пратка с обратна разписка, на адреса, посочен от възложителя.

1.11. Документите по т. 1.10. се представят в запечатана непрозрачна опаковка, върху която се посочват:

- наименованието на участника, включително участниците в обединението, когато е приложимо;
- адрес за кореспонденция, телефон и по възможност – факс и електронен адрес;
- наименованието на поръчката, референтният ѝ номер и обособената/ите позиция/и, за която/които се подават документите.

1.12. Опаковката по т. 1.11. включва следните документи:

1.12.1. Информация относно личното състояние на участниците и съответствието им с критериите за подбор – съгласно Част III. 2, т. 2.2 от настоящата документация;

1.12.2. Опис на представените документи;

1.12.3. Оферта, съдържаща:

- техническо предложение;

- ценово предложение, поставено в отделен запечатан непрозрачен плик с надпис „Предлагани ценови параметри“.

1.13. За получените оферти при възложителя се води регистър, в който се отбелязват:

- подател на офертата;

- номер, дата и час на получаване;

- причините за връщане на офертата, когато е приложимо.

1.14. При получаване на офертата върху опаковката по т. 1.11. се отбелязват поредният номер, датата и часът на получаването, за което на приносителя се издава документ.

1.15. Не се приемат оферти, които са представени след изтичане на крайния срок за получаване или са в незапечатана опаковка или в опаковка с нарушена цялост.

1.16. Когато към момента на изтичане на крайния срок за получаване на оферти пред мястото, определено за тяхното подаване, все още има чакащи лица, те се включват в списък, който се подписва от представител на възложителя и от присъстващите лица. Офертите на лицата от списъка се завеждат в регистъра по т. 1.13.

1.17. В случаите по т. 1.16. не се допуска приемане на оферти от лица, които не са включени в списъка.

1.18. Разходите, свързани с изготвянето и подаването на офертата, са за сметка на участника. Участниците нямат право на претенции за разходи, направени от тях, независимо от резултата от процедурата за възлагане на обществената поръчка.

1.19. Комуникация между възложителя и участниците:

1.19.1. Всички действия на възложителя към участниците и на участниците към възложителя са в писмен вид.

1.19.2. Обменът на информация във връзка с провеждането на процедурата може да се извърши единствено в писмена форма.

1.19.3. Решенията на възложителя, за които той е длъжен да уведоми участниците, се изпращат:

а) на адрес, посочен от участника:

- на електронна поща, като съобщението, с което се изпращат, се подписва с електронен подпис, или

- чрез пощенска или друга куриерска услуга с препоръчана пратка с обратна разписка;

б) по факс.

Когато решението не е получено от участника по някой от начините, посочени в букви „а“ и „б“, възложителят публикува съобщение до него в профила на купувача. Решението се смята за връчено от датата на публикуване на съобщението.

1.20. За всички неуредени въпроси в настоящата документация се прилагат разпоредбите на действащата нормативна уредба в Република България.

2. Работа на комисията за разглеждане, оценка и класиране на офертите.

2.1. След изтичането на срока за получаване на офертите възложителят назначава комисия при условията и по реда на чл. 103, ал. 1 от ЗОП и чл. 51 от ППЗОП. Председателят на комисията отваря по реда на тяхното постъпване запечатаните непрозрачни опаковки, получени с протокол по чл. 48, ал. 6 от ППЗОП от деловодството на възложителя, на публично заседание, на което могат да присъстват участниците в процедурата или техни упълномощени представители, както и представители на средствата за масово осведомяване. Председателят на комисията оповестява съдържанието на офертите, съгласно чл. 54, ал. 3 от ППЗОП. Комисията извършва действията, посочени в чл. 54, ал. 4-5 от ППЗОП. Публичната част от заседанието на комисията приключва след извършването на действията по чл. 54, ал. 3-5 от ППЗОП.

2.2. Комисията разглежда и оценява документите, посочени в чл. 39, ал. 2 от ППЗОП, за съответствие с изискванията към личното състояние и критериите за подбор, поставени от възложителя, и съставя протокол. Когато установи липса, непълнота и/или несъответствие на информацията, включително нередовност или фактическа грешка, или несъответствие с изискванията към личното състояние или критериите за подбор, комисията ги посочва в протокола по чл. 54, ал. 7 от ППЗОП и го изпраща на всички участници в деня на публикуването му в профила на купувача.

2.3. В срок до 5 работни дни от получаването на протокола по чл. 54, ал. 7 от ППЗОП участниците, по отношение на които е констатирано несъответствие или липса на информация, могат да представят на комисията нов Единен европейски документ за обществени поръчки (ЕЕДОП) и/или други документи, които съдържат променена и/или допълнена информация. Допълнително предоставената информация може да обхваща и факти и обстоятелства, които са настъпили след крайния срок за получаване на оферти. Цитираната по-горе възможност за представяне на нов ЕЕДОП и/или други

документи, които съдържат променена и/или допълнена информация, се прилага и за подизпълнителите и третите лица, посочени от участника. Участникът може да замени подизпълнител или трето лице, когато е установено, че подизпълнителят или третото лице не отговарят на условията на възложителя, когато това не води до промяна на техническото предложение.

Когато промените се отнасят до обстоятелства, различни от посочените по чл. 54, ал. 1, т. 1, 2 и 7 от ЗОП, новият ЕЕДОП може да бъде подписан от едно от лицата, които могат самостоятелно да представляват участника.

2.4. След изтичането на срока по чл. 54, ал. 9 от ППЗОП комисията пристъпва към разглеждане на допълнително представените документи относно съответствието на участниците с изискванията към личното състояние и критериите за подбор.

Комисията разглежда офертите на допуснатите участници и проверява за съответствието на предложенията с предварително обявените условия.

В случай че участва за повече от една обособена позиция, всеки участник трябва да покрие посочените минимални изисквания за съответните обособени позиции, за които е заявил участие. Ако при разглеждане и проверка на документите и информацията в офертите комисията установи, че участникът не покрива минималните изисквания за посочените от него обособени позиции, комисията ще го допусне до по-нататъшно участие само за тези обособени позиции, за които отговаря на минималните изисквания, предварително обявени от Възложителя.

2.5. Комисията не разглежда техническите предложения на участниците, за които е установено, че не отговарят на изискванията за лично състояние и на критериите за подбор.

2.6. Ценовото предложение на участник, чиято оферта не отговаря на изискванията на възложителя, не се отваря.

Не по-късно от два работни дни преди датата на отваряне на ценовите предложения комисията обявява най-малко чрез съобщение в профила на купувача датата, часа и мястото на отварянето. На отварянето могат да присъстват участниците в процедурата или техни упълномощени представители, както и представители на средствата за масово осведомяване. Комисията отваря ценовите предложения и ги оповестява. След отваряне и оповестяване на ценовите предложения приключва публичната част от заседанието на комисията.

След публичното оповестяване на ценовите предложения на участниците, на закрито заседание комисията обстойно проверява ценовите предложения и приложените към тях количествено-стойностни сметки. В случай на установяване на аритметични грешки комисията ги отстранява. При несъответствие между единични цени от количествено-стойностната сметка и общата цена, валидни ще бъдат единичните цени. Участник, при когото са установени една или повече от посочените по-горе несъответствия и/или грешки, продължава участието си в процедурата с коректно изчислените от комисията стойности.

2.7. Когато предложение в офертата на участник, свързано с цена или разходи, което подлежи на оценяване, е с повече от 20 на сто по-благоприятно от средната стойност на предложенията на останалите участници по същия показател за оценка, възложителят изисква подробна писмена обосновка за начина на неговото образуване, която се представя в 5-дневен срок от получаване на искането.

Получената обосновка се оценява по отношение на нейната пълнота и обективност относно обстоятелствата по чл. 72, ал. 2 от ЗОП. При необходимост от участника може да бъде изискана уточняваща информация. Обосновката може да не бъде приета и участникът да бъде отстранен само когато представените доказателства не са достатъчни, за да обосноват предложената цена или разходи.

Не се приема оферта, когато се установи, че предложените в нея цена или разходи са с повече от 20 на сто по-благоприятни от средните стойности на съответните предложения в останалите оферти, защото не са спазени норми и правила, свързани с опазване на околната среда, социалното и трудовото право, приложими колективни споразумения и/или разпоредби на международното екологично, социално и трудово право, които са изброени в приложение № 10 от ЗОП - Списък на конвенциите в социалната област и в областта на околната среда.

Не се приема оферта, когато се установи, че предложените в нея цена или разходи са с повече от 20 на сто по-благоприятни от средната стойност на съответните предложения в останалите оферти поради получена държавна помощ, когато участникът не може да докаже в предвидения срок, че помощта е съвместима с вътрешния пазар по смисъла на чл. 107 от ДФЕС.

Комисията предлага за отстраняване от процедурата участник, който не представи в срок писмената обосновка или чиято оферта не е приета съгласно чл. 72, ал. 3 – 5 от ЗОП.

2.8. При извършването на предварителния подбор и на всеки етап от процедурата комисията може при необходимост да иска разяснения за данни, заявени от участниците, и/или да проверява

заявените данни, включително чрез изискване на информация и допълнителни доказателства от други органи и лица.

3. Възложителят отстранява от процедурата участник, когато:

3.1. За участника е налице някое от обстоятелствата, посочени в чл. 54, ал. 1, т. 1 -7 от ЗОП.

Чл. 54, ал. 1, т. 3 от ЗОП не се прилага, когато:

- размерът на неплатените дължими данъци или социалноосигурителни вноски е до 1 на сто от сумата на годишния общ оборот за последната приключена финансова година, но не повече от 50 000 лв.;

3.2. За участника е налице някое от обстоятелствата, посочени в чл. 55, ал. 1, т. 1 и т. 4 от ЗОП;

3.3 За участника е налице някое от обстоятелствата, посочени в чл. 107 от ЗОП.

3.4. По отношение на участника е приложима забраната за участие в обществени поръчки съгласно чл. 3, т. 8 от Закона за икономическите и финансовите отношения с дружествата, регистрирани в юрисдикции с преференциален данъчен режим, контролираните от тях лица и техните действителни собственици (ЗИФОДРЮПДРКТЛТДС);

3.5. За участника е налице обстоятелство по чл. 69 от Закона за противодействие на корупцията и за отнемане на незаконно придобито имущество.

Основанията по чл. 54, ал. 1, т. 1, т. 2 и т. 7 от ЗОП се отнасят за лицата, които представляват участника и за членовете на неговите управителни и надзорни органи съгласно регистъра, в който е вписан участникът, ако има такъв, или документите, удостоверяващи правосубектността му. Когато в състава на тези органи участва юридическо лице, основанията се отнасят за физическите лица, които го представляват съгласно регистъра, в който е вписано юридическото лице, ако има такъв, или документите, удостоверяващи правосубектността му. В случаите, когато участникът или юридическо лице в състава на негов контролен или управителен орган се представлява от физическо лице по пълномощие, основанията по чл. 54, ал. 1, т. 1, т. 2 и т. 7 се отнасят и за това физическо лице.

Основанията за отстраняване по чл. 54, ал. 1 от ЗОП, по чл. 55, ал. 1, т. 1 и т. 4 от ЗОП, както и забраната за участие в обществени поръчки съгласно чл. 3, т. 8 от ЗИФОДРЮПДРКТЛТДС и чл. 69 от ЗПКОНПИ се прилагат и когато участникът е обединение от физически и/или юридически лица, и за член на обединението е налице някое от посочените основания за отстраняване.

Участник, за когото е налице някое от основанията по чл. 54, ал. 1 от ЗОП или посочените от възложителя основания по чл. 55, ал. 1, т. 1 и т. 4 от ЗОП има право да представи доказателства, че е предприел мерки, които гарантират неговата надеждност, въпреки наличието на съответното основание за отстраняване. Като доказателства за надеждността на участника се представят следните документи:

а) по отношение на обстоятелството по чл. 56, ал. 1, т. 1 и 2 от ЗОП – документ за извършено плащане или споразумение, или друг документ, от който да е видно, че задълженията са обезпечени или че страните са договорили тяхното отсрочване или разсрочване, заедно с погасителен план и/или с посочени дати за окончателно изплащане на дължимите задължения или е в процес на изплащане на дължимо обезщетение;

б) по отношение на обстоятелството по чл. 56, ал. 1, т. 3 от ЗОП – документ от съответния компетентен орган за потвърждение на описаните обстоятелства.

в) по отношение на обстоятелството по чл. 56, ал. 1, т. 4 от ЗОП – документ за извършено изцяло плащане на дължимото вземане по чл. 128, чл. 228, ал. 3 или чл. 245 от Кодекса на труда.

Участник, който с влязла в сила присъда или друг акт съгласно законодателството на държавата, в която е произнесена присъдата или е издаден актът, е лишен от правото да участва в процедури за обществени поръчки или концесии, няма право да използва предвидената възможност да представи доказателства, че е предприел мерки, които гарантират неговата надеждност за времето, определено с присъдата или акта.

Офертата на участник, който не се съобрази с изискването на възложителя, посочено в т. 4.6 по-долу и предложи единична цена за изпълнение на отделен вид строително монтажна работа от количествено стойностната сметка (КСС) – Приложение №1 към Ценовото предложение, по-висока от съответната пределна единична цена, определена от възложителя, няма да бъде допусната до оценка и участникът ще бъде отстранен от процедурата.

4. Други

4.1. Участниците са длъжни да уведомят писмено възложителя в 3-дневен срок от настъпване на обстоятелство по чл. 54, ал. 1, чл. 101, ал. 11 от ЗОП или посочено от възложителя в обявлението основание по чл. 55, ал. 1 от ЗОП.

4.2. При поискване от страна на възложителя участниците са длъжни да представят необходимата информация относно правно-организационната форма, под която осъществяват дейността си, както и

списък на всички задължени лица по смисъла на чл. 54, ал. 2 и ал. 3 от ЗОП, независимо от наименованието на органите, в които участват, или длъжностите, които заемат.

4.3. При подаване на офертата участникът декларира липсата на основанията за отстраняване и съответствието с критериите за подбор чрез представяне на ЕЕДОП. Когато участникът е обединение, което не е юридическо лице, ЕЕДОП се подава от всеки от участниците в обединението. При необходимост от деклариране на обстоятелства, относими към обединението, ЕЕДОП се подава и за обединението. Когато участникът е посочил, че ще използва капацитета на трети лица за доказване на съответствието с критериите за подбор или че ще използва подизпълнители, за всяко от тези лица се представя отделен ЕЕДОП.

4.4. Възложителят може да изисква от участниците по всяко време след отваряне на офертите да представят всички или част от документите, чрез които се доказва информацията, посочена в ЕЕДОП, когато това е необходимо за законосъобразното провеждане на процедурата.

4.5. Възложителят кани участниците да удължат срока на валидност на офертите, когато той не е изтекъл, но съществуват обосновани предположения, че същият ще изтече преди комисията да е приключила своята работа или преди подписването на договора. Когато срокът е изтекъл, възложителят кани участниците да потвърдят валидността на офертите си за определен от него нов срок. Участник, който не удължи или не потвърди срока на валидност на офертата си, се отстранява от участие.

4.6. Възложителят е определил пределна единична цена за всяка от отделните видове строително монтажни работи, включени като отделни позиции в количествено-стойностната сметка (КСС) - Приложение № 1 към ценовото предложение. Предложената от участника единична цена за всеки отделен вид строително монтажна работа от КСС следва да бъде по-малка или равна на определената от възложителя пределна единична цена за съответния вид работа.

5. Класиране

5.1. Комисията класира участниците по степента на съответствие на офертите с предварително обявените от възложителя условия, въз основа на икономически най-изгодна оферта, определена по критерий за възлагане „най-ниска цена“.

5.2. В случай че цените в две или повече оферти, са еднакви, комисията провежда публично жребий.

Жребиият ще се проведе при следните условия и ред:

Поставят се три надписани кутии – кутия с имена на участниците, представили еднакви ценови предложения, кутия с имената на членовете на комисията и кутия с поредни номера на класиране, съответни на броя на офертите, които не могат да бъдат класирани съгласно обявения критерий за възлагане. Председателят на комисията тегли един билет от кутията с имената на членовете на комисията, като изтегленият член ще извършва тегленето на билетите с имената на участниците, представили еднакви ценови предложения и билетите с номера на тяхното класиране от останалите две кутии. Избраният член на комисията последователно изтегля билет от кутията с имената на участниците и билет от кутията с поредните номера, като ги съобщава на присъстващите. Това се повтаря, докато не се изчерпят всички билети от кутиите с имената на участниците и поредните номера за класирането на офертите. Класирането на офертите в резултат от жребия се отразяват в протокол, който се подписва от комисията и присъстващите представители на участниците.

5.3. Комисията изготвя доклад за резултатите от работата си, който отговаря на изискванията на чл. 60 от ППЗОП, като същият се подписва от всички членове и се предоставя на възложителя заедно с цялата документация, изготвена в хода на работата на комисията, за утвърждаване и вземане на решение по компетентност и в съответствие със закона.

6. Рамково споразумение и документи, които трябва да се представят преди подписване на рамковото споразумение

В резултат на проведената процедура, Възложителят сключва отделно писмено рамково споразумение с участниците класирани **от първо до пето място** включително, за всяка една от обособените позиции.

Участниците, с които ще бъде подписано рамково споразумение, преди подписването му представят актуални документи, удостоверяващи липсата на основанията за отстраняване от процедурата, както и съответствието с поставените критерии за подбор. Документите се представят и за подизпълнителите и третите лица, ако има такива. При подписване на рамковото споразумение, (в случай че не е приложим чл. 112, ал. 9 от ЗОП), участниците, определени за сключване на рамково споразумение, са **длъжни да** представят следните документи:

А) На основание чл. 58 от ЗОП за доказване липсата на основания за отстраняване - оригинали или нотариално заверени копия на документи, издадени от компетентен орган, или извлечение от съдебен регистър, или еквивалентен документ на съдебен или административен орган от държавата, в която е установен, за удостоверяване на обстоятелствата по чл. 54 и чл. 55 от ЗОП, а именно:

1. за обстоятелствата по чл. 54, ал. 1, т. 1 от ЗОП - свидетелство за съдимост;
2. за обстоятелството по чл. 54, ал. 1, т. 3 от ЗОП - удостоверение от органите по приходите и удостоверение от общината по седалището на възложителя и на участника;
3. за обстоятелството по чл. 54, ал. 1, т. 6 и по чл. 56, ал. 1, т. 4 от ЗОП - удостоверение от органите на Изпълнителна агенция "Главна инспекция по труда";
4. за обстоятелствата по чл. 55, ал. 1, т. 1 от ЗОП - удостоверение, издадено от Агенцията по вписванията.

Когато участникът, определен за сключване на рамково споразумение, е чуждестранно лице, той представя съответния документ по чл. 58, ал. 1 от ЗОП издаден от компетентен орган, съгласно законодателството на държавата, в която участникът е установен.

В случаите по чл. 58, ал. 3 от ЗОП, когато в съответната държава не се издават документи за посочените обстоятелства или когато документите не включват всички обстоятелства, участникът представя декларация, ако такава декларация има правно значение съгласно законодателството на съответната държава.

Когато декларацията няма правно значение, участникът представя официално заявление, направено пред компетентен орган в съответната държава.

Забележка:

- *Удостоверенията, издадени от съответните компетентни органи относно горепосочените обстоятелства от т. 2 до т. 4 вкл., следва да бъдат издадени не по-рано от един месец от датата на изходящия номер на поканата за сключване на рамково споразумение, а документите по т. 1 – не по-рано от пет месеца от същата дата.*
- *Горепосочените документи не се представят в случаите, когато обстоятелствата в тях са достъпни чрез публичен безплатен регистър или информацията или достъпът до нея се предоставя от компетентния орган на възложителя по служебен път или когато съответния документ може да бъде осигурен чрез пряк и безплатен достъп до националните бази данни на държавите членки.*

5. Когато определеният за сключване на рамково споразумение е неперсонифицирано обединение на физически и/или юридически лица, то договарят за обществена поръчка се сключва, след като избраният за изпълнител участник представи на възложителя заверено копие от удостоверение за данъчна регистрация и регистрация по БУЛСТАТ или еквивалентни документи съгласно законодателството на държавата, в която обединението е установено.

Б) Декларация по Закона за мерките срещу изпирането на пари (ЗМИП) (по образец към настоящата документация) – в оригинал.

В) Декларация по чл. 3, т. 8 и чл. 4 от Закона за икономическите и финансовите отношения с дружествата, регистрирани в юрисдикции с преференциален данъчен режим, контролираните от тях лица и техните действителни собственици (по образец към настоящата документация) – в оригинал.

7. Достъп до документацията за участие

Документацията за участие се публикува в профила на купувача на интернет адрес: <https://platform.negometrix.com/PublicBuyerProfile/CompanyPublishedTenders.aspx?companyId=20808>

на датата на публикуване на обявлението в "Официален вестник" на Европейския съюз и до нея имат неограничен, пълен, безплатен и пряк достъп чрез електронни средства всички заинтересовани лица.

8. Ред за сключване на конкретен договор въз основа на рамково споразумение

За сключването на всеки конкретен договор за изпълнение, който се възлага по рамковото споразумение, Възложителят ще проведе вътрешен конкурентен избор (ВКИ), като изпраща покана за участие до всички лица, с които има вече сключено рамково споразумение, съгласно чл. 82, ал. 4 от ЗОП, и ще определя изпълнител на съответния договор на база критерий: „най-ниска цена“.

Възлагането на конкретна обществена поръчка ще става при стриктно спазване на условията на рамковото споразумение, като договорите, сключвани въз основа на него, не могат да му противоречат, нито да изменят съществено условията му.

8.1. Покана по чл. 82, ал. 4 от ЗОП.

В поканата за участие при провеждане на вътрешен конкурентен избор за избор на изпълнител и сключване на конкретен договор, въз основа на рамковото споразумение, ще се определят видовете и количествата работи, които ще се изпълняват.

Към поканата за участие ще бъдат приложени следните образци:

- a) Условия и информация по провеждане на поръчката;
- b) Образец на оферта;

с) Образец на ценово предложение.

Представените от участниците документи се изготвят съобразно указанията в настоящата документация и указанията в писмената покана на възложителя до лицата, с които има сключени рамкови споразумения.

Лицата, до които е изпратена покана, са длъжни да подават оферта в отговор на всяка покана на възложителя.

8.2. Изисквания при изготвяне и представяне на офертите.

Лицата, с които възложителят има сключено рамково споразумение се задължават в офертите си, представени в провеждания от възложителя вътрешен конкурентен избор по ЗОП за сключване на конкретен договор да предлагат единични цени, по-ниски или най-много равни на предложените единични цени за изпълнение на съответните работи, посочени в ценовото им предложение в процедурата за сключване на рамково споразумение, които са неразделна част от него.

8.3. Разглеждане, оценяване и класиране на офертите. Критерий за оценка.

Съгласно чл. 103, ал. 1 от ЗОП, възложителят назначава комисия, която разглежда и класира офертите съгласно критерия, определен в рамковото споразумение, и при спазване разпоредбите на чл. 54 – 60 от ППЗОП.

Възложителят ще определи изпълнител на конкретния договор в резултат на сключените рамкови споразумения въз основа на оценка на офертите **по критерий – „най-ниска цена“**.

На първо място за съответната обособена позиция се класира участникът, предложил най-ниска цена за изпълнение на видовете и количества работи, описани в количествено - стойностната сметка за съответната обособена позиция.

8.4. Обявяване на решение за определяне на изпълнител. Прекратяване на вътрешен конкурентен избор.

Възложителят определя изпълнител по реда на чл. 109 от ЗОП.

Възложителят прекратява провеждания вътрешен конкурентен избор по ЗОП за възлагане на обществената поръчка по реда и при условията, посочени в чл. 110, ал. 1 от ЗОП.

Възложителят може да прекрати провеждания вътрешен конкурентен избор по ЗОП по реда на чл. 110, ал. 2 от ЗОП.

8.5. Сключване на конкретен договор въз основа на рамково споразумение.

Възложителят сключва конкретен договор по реда на чл. 82, ал. 1 от ЗОП с лицето, с което има сключено рамково споразумение и което е класирано от комисията на първо място, и определено за изпълнител за съответната обособена позиция в резултат на проведенния ВКИ.

Договорът се сключва в съответствие с рамковото споразумение, проекта на договор, приложен към поканата и постигнатите договорености, и включва задължително всички предложения от офертата на определения за изпълнител.

Договорът се сключва при спазване разпоредбите на чл. 112 от ЗОП.

8.6. Документи, които трябва да се представят при подписване на конкретен договор въз основа на рамковото споразумение.

Документите, които следва да се представят при сключване на конкретен договор, са съгласно чл. 112, ал. 1 от ЗОП, като се посочват и в поканата за участие в провеждания вътрешен конкурентен избор съгласно ЗОП. В случай на промяна в нормативната уредба на ЗОП по време на действие на рамковото споразумение, списъкът на документи, които трябва да бъдат представени при подписване на конкретен договор ще бъде актуализиран в съответствие с промяната.

8.7. Гаранция за изпълнение на договор при подписване на конкретен договор въз основа на рамковото споразумение

При подписване на конкретен договор въз основа на рамково споразумение, участникът, определен за изпълнител се задължава да представи на Възложителя гаранция за изпълнение в размер на 5% от стойността на КСС за съответната обособена позиция. Гаранцията за изпълнение може да бъде представена в една от следните форми:

- **парична сума**, преведена по сметката на „ЧЕЗ Разпределение България“ АД - банка „Уникредит Булбанк“ АД, IBAN: BG43 UNCR 7630 1002 ERPBUL, BIC: UNCRBGSF. В платежния документ трябва да се впише: Гаранция за изпълнение на договор по РС № _____ (*посочва се № на рамковото споразумение*) и проведен вътрешен конкурентен избор с реф. № _____ и предмет: „Присъединяване на нови потребители с реконструкция и изграждане на въздушни и кабелни мрежи

средно напрежени (СрН) и ниско напрежение (НН) и ел. оборудване на трансформаторни постове (ТП) на територията на“, обособена позиция №.....

или

- **банкова гаранция (оригинал)** – неотменяема, безусловна, издадена от банка в полза на Възложителя „ЧЕЗ Разпределение България“ АД, с условия на усвояване, съвпадащи с тези от примерния образец в документацията и със срок на валидност най-малко _____ от датата на издаването ѝ (*уточнява се при сключването на конкретен договор, в зависимост от срока на договора*). Датата на издаването не може да предхожда датата на изходящия номер на поканата от Възложителя до участника, определен за Изпълнител, за сключване на договора за обществена поръчка

или

- **застраховка**, която обезпечава изпълнението чрез покритие на отговорността на изпълнителя и която отговаря на следните условия:

- Да бъде издадена от застрахователно дружество, лицензирано и регистрирано съобразно изискванията на Кодекса на застраховането и Търговския закон на Република България за извършване на дейност по т. 15 „Гаранции“ от Раздел II, буква „А“ на Приложение № 1 към Кодекса на застраховането или да е нотифицирало Комисията за финансов надзор (КФН), че желае да извършва дейност на територията на Република България при условията на правото на установяване или свободата на представяне на услуги, включително да сключва класовете застраховки по т. 15 „Гаранции“ от Раздел II, буква „А“ на Приложение № 1 към Кодекса на застраховането на територията на Република България (за застрахователно дружество, регистрирано в държава членка на ЕС или друга държава – страна по Споразумението за Европейското икономическо пространство);
- Възложителят следва да бъде посочен като трето ползващо се лице (Бенефициер) в застрахователната полица по тази застраховка;
- Застрахователната сума по представената застрахователна полица следва да бъде в размер на 5% от стойността на КСС за съответната обособена позиция;
- По застраховката не трябва да се прилага самоучастие на застрахования;
- Изпълнителят предава на Възложителя един оригинал на застрахователната полица. Към нея следва да се приложат Общите условия на Застрахователя (и Специалните условия, ако са приложими) по този вид застраховка;
- В застраховката трябва да бъде посочен изрично предметът на обществената поръчка и номера ѝ, както и обособената позиция (ако има такава), за която се представя гаранцията за изпълнение под формата на застраховка;
- Застраховката трябва да покрива единствено рисковете, свързани с реализацията на договора, предмет на обществената поръчка и не може да бъде използвана за обезпечение на отговорността на изпълнителя по друг договор;
- Застрахователната полица по застраховката следва да бъде с начало на действие най-рано датата на поканата на Възложителя до участника, определен за Изпълнител, за сключване на договора за обществената поръчка и най-късно датата на влизане в сила на договора, предмет на обществената поръчка и край на действие датата на изпълнение на последната изпълнена услуга по договора, заявена преди изтичане на срока /прекратяване на договора, но изпълнена не по-късно от 3 /три/ месеца след изтичане на срока/ прекратяване на договора, предмет на обществената поръчка. В полицата следва да бъде заложен удължен срок за предявяване на претенции, произтичащи от неизпълнение на договора, предмет на обществената поръчка – до 60 дни след изтичане на валидността на полицата;
- При противоречие между сключената застрахователна полица и Общите условия/или Специалните условия на застрахователя, следва договорените условия в полицата да са с предимство пред Общите условия и/или Специалните условия на застрахователя;
- За доказване на валидността на застраховката, изпълнителят следва да представи документ за платена застрахователна премия – копие, заверено „вярно с оригинала“. Застрахователната премия следва да бъде платена еднократно при сключване на застраховката.

Когато гаранцията за изпълнение е под формата на парична сума или банкова гаранция, тя може да се предостави от името на изпълнителя за сметка на трето лице - гарант.

Участникът, определен за изпълнител, избира сам формата на гаранцията за изпълнение.

Когато избраният изпълнител е обединение, което не е юридическо лице, всеки от съдружниците в него може да е наредител по банковата гаранция, съответно вносител на сумата по гаранцията или титуляр на застраховката.

Условията и сроковете за задържане или освобождаване на гаранцията за изпълнение се уреждат в конкретния договор за възлагане на обществена поръчка (приложение към проекта на рамково споразумение от настоящата документация).

III.2. УКАЗАНИЯ ЗА ИЗГОТВЯНЕ НА ДОКУМЕНТИТЕ ЗА УЧАСТИЕ

1. Указания за подготовка на офертата.

При изготвяне на офертата си за участие в настоящата процедура за сключване на рамково споразумение, всеки участник трябва да се придържа точно към обявените от възложителя условия. Офертите се изготвят на български език. С подаването на офертата се счита, че участникът се съгласява с всички условия на възложителя, в това число с определения от него срок на валидност на офертата, с проекта на рамковото споразумение и проекта на договора.

Документите, свързани с участието в процедурата, се представят в един екземпляр от участника, или от упълномощен от него представител – лично или чрез пощенска или друга куриерска услуга с препоръчана пратка с обратна разписка, на адреса, посочен от възложителя.

Документите се представят в запечатана непрозрачна опаковка, върху която се посочват:

- наименованието на участника, включително участниците в обединението, когато е приложимо;
- адрес за кореспонденция, телефон и по възможност – факс и електронен адрес;
- наименованието на поръчката, референтният ѝ номер и обособената/ите позиция/и, за която/ито се подават документите.

2. Опаковката включва следните документи:

- а) Опис на представените документи;
- б) Информация относно личното състояние на участниците и критериите за подбор;
- в) Оферта, съдържаща:
 - техническо предложение;
 - ценово предложение, поставено в отделен запечатан непрозрачен плик с надпис „Предлагани ценови параметри“.

Посочените в т. 2 документи се изготвят по следния начин:

2.1. Опис на представените документи *(на хартиен носител, в оригинал)*.

Изготвя се по приложения в документацията образец.

2.2. Информацията относно личното състояние на участниците и критериите за подбор следва да включва:

2.2.1. Единен европейски документ за обществени поръчки (ЕЕДОП)

ЕЕДОП е стандартен образец, утвърден с Регламент на Европейската комисия, чрез който участниците декларират липсата на основанията за отстраняване и съответствието с критериите за подбор, посочени от възложителя в обявлението и настоящата документация.

ЕЕДОП се представя в електронен вид (еЕЕДОП), по един от следните начини:

1) Цифрово подписан с електронен подпис от съответните лица и приложен на подходящ оптичен носител (например CD или DVD) към пакета документи за участие в процедурата в запечатаната непрозрачна опаковка. Форматът, в който се предоставя документът, не следва да позволява редактиране на неговото съдържание. При необходимост от предоставяне на повече от един еЕЕДОП всеки един се поставя (записва) на оптичния носител.

Възможните начини за изготвяне на еЕЕДОП са, както следва:

- чрез използване на предоставения от Агенцията по обществени поръчки (АОП) български вариант на услугата, който е достъпен директно на интернет адрес: <https://espd.eop.bg/espd-web/filter?lang=bg>, без необходимост от предварителна регистрация.

В профила на купувача към настоящата документация са предоставени два файлови формата на espd-request - PDF за преглед и XML за компютърна обработка. При изготвяне на ЕЕДОП в електронен вид, в система за еЕЕДОП се зарежда XML файла, след което се попълват необходимите данни съгласно изискванията на ЗОП и условията на възложителя. След приключване на попълването се изтегля файлът с оригинално име от системата espd-response в PDF и XML формати. С електронен подпис се подписва само версията в PDF формат.

Системата за еЕЕДОП е външна за възложителя и той не носи отговорност за нейното функциониране.

- Освен информационната система за еЕЕДОП, лицата могат да използват приложения в документацията образец на ЕЕДОП или публикувания в Портала за обществени поръчки от АОП на адрес: <http://www.aop.bg/>, като го попълнят с общодостъпна програма за текстообработка в

съответствие с изискванията на ЗОП и условията на възложителя, запишат попълнения еЕЕДОП във формат позволяващ редактирането му и го подпишат цифрово с електронен подпис.

2) Друга възможност за представяне на еЕЕДОП е чрез осигурен достъп по електронен път до изготвен и подписан електронно ЕЕДОП. В този случай документът следва да е снабден с т.нар. „времеви печат“, който да удостоверява, че ЕЕДОП е подписан и качен на интернет адреса, към който се препраща, преди крайния срок за получаване на заявленията/офертите. В този случай вместо ЕЕДОП към пакета документи за участие в процедурата в запечатаната непрозрачна опаковка се представя декларация, с която се потвърждава актуалността на данните и се посочва адресът, на който е осигурен достъп до документа.

Независимо кой способ за подготовка на еЕЕДОП ще използва заинтересованото лице, еЕЕДОП следва да бъде подписан с електронен подпис от лицата по чл. 54, ал. 2 и ал. 3, като се отчитат правните възможности, които се съдържат в чл. 41 от ППЗОП.

ЕЕДОП се представя от участника (икономическия оператор) в съответствие с изискванията на чл. 67 от ЗОП и условията на възложителя.

Ако участникът е обединение, което не е юридическо лице, ЕЕДОП се подава от всеки от участниците в обединението. При необходимост от деклариране на обстоятелства, относими към обединението, ЕЕДОП се подава и за обединението. ЕЕДОП се подава и за всеки подизпълнител и за всяко трето лице, чиито ресурси ще бъдат ангажирани в изпълнението на поръчката. В случай че участникът ще използва подизпълнител/и и/или се позовава на капацитета на трети лица, следва да посочи на съответните места в ЕЕДОП, отнасящи се до подизпълнителите и третите лица /другите субекти/, освен останалата изискуема съгласно образеца на ЕЕДОП информация, и имената на подизпълнителите и/или третите лица, ако предвижда такива.

Участникът (икономическият оператор), респективно подизпълнителите и третите лица следва да попълнят в ЕЕДОП всички относими към тях и към процедурата за възлагане на настоящата обществена поръчка полета.

Указания за попълване на ЕЕДОП:

1. Част I: Информация за процедурата за възлагане на обществена поръчка и за възлагащия орган или възложителя на ЕЕДОП – в тази част се попълва информацията, посочена в приложения към настоящата документация образец на ЕЕДОП относно номер на обявлението в Официален вестник на Европейския съюз, възложител, предмет и референтен номер на поръчката.

2. Част II: Информация за икономическия оператор – в тази част се попълва изискваната в съответните раздели на тази част информация за участника (идентификация, лица за контакт, обща информация, форма на участие, представителство и др.).

3. Част III: Основания за изключване – в тази част се попълва информацията, свързана със специфичните национални основания за отстраняване, която се декларира в Част III – Основания за изключване, раздел Г, Специфични национални основания за изключване от ЕЕДОП. Специфичните национални основания за отстраняване съгласно ЗОП са:

- обстоятелствата относно осъждания за престъпления по чл. 194 – 208, чл. 213а – 217, чл. 219 – 252 и чл. 254а – 255а и чл. 256 - 260 от Наказателния кодекс;

- обстоятелствата относно нарушения по чл. 61, ал. 1, чл. 62, ал. 1 или 3, чл. 63, ал. 1 или 2, чл. 228, ал. 3 от Кодекса на труда;

- обстоятелствата относно нарушения по чл. 13, ал. 1 от Закона за трудовата миграция и трудовата мобилност;

- обстоятелства по чл. 69 от Закона за противодействие на корупцията и за отнемане на незаконно придобитото имущество;

- обстоятелствата относно забраната и свързаните с нея изключения по чл. 3, т. 8 и чл. 4 от Закона за икономическите и финансовите отношения с дружествата, регистрирани в юрисдикции с преференциален данъчен режим, контролираните от тях лица и техните действителни собственици.

- обстоятелството по чл. 101, ал. 11 от ЗОП относно наличие на свързаност по смисъла на § 2, т. 45 от Допълнителните разпоредби на ЗОП, с друг участник в процедурата.

4. Част IV: „Критерии за подбор“ – в тази част се попълва конкретната информация, необходима за доказване съответствието на участника с критериите за подбор, посочени от възложителя в обявлението и в настоящата документация за участие.

5. Част V: Намаляване на броя на квалифицираните кандидати – неприложима за настоящата обществена поръчка.

6. Част VI: Заключителни положения – попълва се исканата информация в последния абзац.

Критерии за подбор, на които трябва да отговаря всеки участник, и документите, с които се доказва съответствието:

I. Годност (правоспособност) за упражняване на професионална дейност.

Участникът следва да е вписан в Централния професионален регистър на строителя към Камарата на строителите в България за изпълнение на строежи трета група - строежи от енергийната инфраструктура съгласно чл. 5, ал. 1, т. 3 от Правилника за реда за вписване и водене на Централния професионален регистър (ПРВВЦПРС) – за строежи минимум трета категория, съгласно чл. 5, ал. 6 от ПРВВЦПРС.

В случай че участникът е чуждестранно лице, той следва да е вписан в аналогичен регистър съгласно законодателството на държавата членка*, в която е установен.

*Съгласно § 2, т. 7 от ДР на ЗОП "Държава членка" е всяка държава - членка на Европейския съюз, както и всяка държава - страна по Споразумението за Европейското икономическо пространство.

Изискването се отнася за всяка от обособените позиции.

Информацията по този критерий за подбор се попълва в Част IV, раздел А) Годност и се представя по следния начин: номер на удостоверението, група, категория строежи и срок на валидност на талона към удостоверението и/или уеб адрес (URL), от който да е видна въпросната информация, когато е приложимо.

Доказателствата за посочените в ЕЕДОП обстоятелства се представят по реда на чл. 67, ал. 5 от ЗОП и чл. 112, ал. 1, т. 2 от ЗОП, както следва:

- В случаите по чл. 67, ал. 5 от ЗОП, за доказване на декларираното в ЕЕДОП обстоятелство участникът представя копие на удостоверение за вписване в ЦПРС, придружено с талон, от който е видна валидността му, а в случай че участникът е чуждестранно лице, той следва да представи копие на документ, доказващ вписването му в аналогичен регистър съгласно законодателството на държавата членка, в която е установен;
- В случаите по чл. 112, ал. 1, т. 2 от ЗОП, за доказване на декларираното в ЕЕДОП обстоятелство участникът, определен за изпълнител, представя копие на удостоверение за вписване в ЦПРС, придружено с талон, от който е видна валидността му.

II. Технически и професионални способности.

1) Участникът следва да разполага с персонал и ръководен състав, притежаващи квалификационна група по безопасност при работа съгласно Правилник за безопасност и здраве при работа в електрически уредби на електрически и топлофикационни централи и по електрически мрежи (ПБЗРЕУЕТЦЕМ).

Минимално изискване:

За обособена позиция № 1, обособена позиция № 5, обособена позиция № 6 и обособена позиция № 7:

Участникът следва да разполага с минимум **12 (дванадесет)** лица, от които:

- минимум 2 (две) лица (ръководен инженерно-технически състав), притежаващи пета квалификационна група по безопасност при работа съгласно ПБЗРЕУЕТЦЕМ;
- минимум 10 (десет) лица (изпълнителски персонал), притежаващи трета или по-висока квалификационна група по безопасност при работа съгласно ПБЗРЕУЕТЦЕМ.

За обособена позиция № 2 и обособена позиция № 3:

Участникът следва да разполага с минимум **18 (осемнадесет)** лица, от които:

- минимум 3 (три) лица (ръководен инженерно-технически състав), притежаващи пета квалификационна група по безопасност при работа съгласно ПБЗРЕУЕТЦЕМ;
- минимум 15 (петнадесет) лица (изпълнителски персонал), притежаващи трета или по-висока квалификационна група по безопасност при работа съгласно ПБЗРЕУЕТЦЕМ.

За обособена позиция № 4:

Участникът следва да разполага с минимум **24 (двадесет и четири)** лица, от които:

- минимум 4 (четири) лица (ръководен инженерно-технически състав), притежаващи пета квалификационна група по безопасност при работа съгласно ПБЗРЕУЕТЦЕМ;
- минимум 20 (двадесет) лица (изпълнителски персонал), притежаващи трета или по-висока квалификационна група по безопасност при работа съгласно ПБЗРЕУЕТЦЕМ.

В случай че участникът участва за повече от една обособена позиция, то той следва да може да докаже, че покрива посоченото минимално изискване за всяка една от тях поотделно – т.е. броят на лицата с изискващата се квалификационна група по безопасност при работа, с които трябва да разполага, се получава като сбор (сума) от съответния необходим минимален брой за всяка една обособена позиция, за които участникът е заявил, че желае да участва.

Не се допуска едни и същи лица да се използват за покриване на минималното изискване на Възложителя в повече от една обособена позиция. В случай че участникът не се съобрази с това изискване, то лицата, които се повтарят, ще бъдат признати само за обособената позиция с най-малък номер, за която участва участникът.

Информацията по този критерий за подбор се попълва в Част IV, раздел В, точка 6 от ЕЕДОП и се представя по следния начин: посочва се номерът на съответната обособена позиция, имената на лицата, квалификационната им група по безопасност при работа, номер и срок на валидност на документа, с който е придобита квалификационната група по безопасност при работа и правилникът, по който е придобита квалификационната група.

В случай че участникът е чуждестранно лице се посочват еквивалентни документи съгласно законодателството на държавата, в която той е установен.

Доказателствата за посочените в ЕЕДОП обстоятелства се представят при условията и по реда на чл. 67, ал. 5 от ЗОП и чл. 112, ал. 1, т. 2 от ЗОП, както следва:

- В случаите по чл. 67, ал. 5 от ЗОП, за доказване на декларираното в ЕЕДОП обстоятелство участникът представя **списък на персонала**, в който за всяка обособена позиция, за която участникът участва, се посочват имената на лицата, квалификационната им група по безопасност при работа, номер и срок на валидност на документа, с който е придобита квалификационната група по безопасност при работа и правилникът, по който е придобита квалификационната група. **Към списъка на персонала се представят съответните документи**, които доказват професионалната компетентност на описаните в списъка лица, а именно: копия на валидни удостоверения за придобита квалификационна група по безопасност при работа съгласно ПБЗРЕУЕТЦЕМ.

В случай че участникът е чуждестранно лице, същият представя списък на персонала, придържайки се към начина на представяне, посочен в предходното изречение, и в който списък се посочват съответните еквивалентни документи, съгласно законодателството на държавата, в която той е установен, както и съответните документи, които доказват професионалната компетентност на лицата, издадени в съответствие със законодателството на държавата, в която участникът е установен.

- В случаите по чл. 112, ал. 1, т. 2 от ЗОП, за доказване на декларираното в ЕЕДОП обстоятелство участникът, определен за изпълнител, представя **списък на персонала**, придържайки се към начина на представяне, посочен в текста по-горе, **придружен с документи**, които доказват съответствието на професионалната компетентност на лицата с изискванията на възложителя и на българското законодателство, а именно: копия на валидни удостоверения за придобита квалификационна група по безопасност при работа съгласно ПБЗРЕУЕТЦЕМ.

2) Участникът следва да разполага с инструменти, съоръжения и техническо оборудване, необходими за изпълнение на поръчката.

Минимално изискване:

За обособена позиция № 1, обособена позиция № 2, обособена позиция № 3, обособена позиция № 5, обособена позиция № 6 и обособена позиция № 7:

Участникът следва да разполага с минимум: 1 (един) брой авто багер, 1 (един) брой автокран, 1 (един) брой автовишка, 1 (един) брой товарен автомобил с товароносимост над 3.5 т., 1 (един) брой моторен агрегат над 5 kW, 1 (един) брой трамбовка.

За обособена позиция № 4:

Участникът следва да разполага с минимум: 2 (два) броя авто багер, 2 (два) броя автокран, 2 (два) броя автовишка, 2 (два) броя товарен автомобил с товароносимост над 3.5 т., 2 (два) броя моторен агрегат над 5 kW, 2 (два) броя трамбовка.

В случай че участникът участва за повече от една обособена позиция, то той следва да докаже, че покрива посоченото минимално изискване за всяка една от тях поотделно – т.е. броят на инструментите, съоръженията и техническото оборудване, с които трябва да разполага, се получава, като аритметичен сбор от съответния необходим минимален брой, за всяка отделна обособена позиция, за която участва.

Не се допуска едни и същи инструменти, съоръжения и техническо оборудване да се използват за покриване на минималното изискване на Възложителя в повече от една обособена позиция. В случай че участникът не се съобрази с това изискване, то инструментите, съоръженията и техническото

оборудване, които се повтарят, ще бъдат признати само за обособената позиция с най-малък номер, за която участва участникът.

Информацията по този критерий за подбор се попълва в точка 9 на Част IV, раздел В от ЕЕДОП и се представя по следния начин: за всяка обособена позиция се посочват последователно наименованието, модела, технически характеристики (товароносимост, мощност и/или др.), регистрационен или друг идентификационен номер на инструментите, съоръженията и техническото оборудване, с които ще разполага участникът.

Съгласно чл. 64, ал. 1, т. 9 от ЗОП за доказване на заявените в ЕЕДОП обстоятелства, се представя декларация за инструментите, съоръженията и техническото оборудване, които ще бъдат използвани за изпълнение на поръчката.

Доказателствата за посочените в ЕЕДОП обстоятелства се представят по реда на чл. 67, ал. 5 и чл. 112, ал. 1, т. 2 от ЗОП.

3) Участникът трябва да прилага система за управление на качеството в съответствие с изискванията на стандарт БДС EN ISO 9001:2015 или еквивалентно/и с обхват на сертификация (сфера на дейност), относим към предмета на поръчката.

Изискването се отнася за всяка от обособените позиции.

Изискването се отнася за всяка от обособените позиции.

Информацията по този критерий за подбор се попълва в част IV, раздел Г) от ЕЕДОП и се представя по следния начин: посочва се номер на сертификата, издател, срок на валидност и обхват/сферата на дейност и/или уеб адрес (URL), от който да е видна въпросната информация, когато е приложимо. За доказване на заявените в ЕЕДОП обстоятелства се представя копие на валиден сертификат, удостоверяващ, че участникът е внедрил и прилага система за управление на качеството в съответствие с изискванията на стандарт БДС EN ISO 9001:2015 или еквивалентно/и, с обхват (сфера на дейност) относим към предмета на поръчката.

Доказателствата за посочените в ЕЕДОП обстоятелства се представят по реда на чл. 67, ал. 5 и чл. 112, ал. 1, т. 2 от ЗОП.

2.2.2. Когато участникът е обединение, което не е юридическо лице, се представя документ, за създаване на обединението (заверено от участника копие).

Документът, следва да съдържа и следната информация:

- правата и задълженията на участниците в обединението;
- разпределението на отговорността между членовете на обединението;
- дейностите, които ще изпълнява всеки член на обединението;
- представляващият обединението.

В случай че описаната по-горе информация не се съдържа в документа за създаване на обединението, то същата може да бъде представена на отделен документ, подписан от участниците в обединението.

2.2.3. Документи за доказване на предприетите мерки за надеждност, когато е приложимо (заверени копия).

Документите се представят в случаите, когато за участника е налице някое от основанията по чл. 54, ал. 1 от ЗОП или посочените от възложителя основания по чл. 55, ал. 1 от ЗОП и преди подаването на офертата той е предприел мерки за доказване на надеждност по чл. 56 от ЗОП.

Като доказателства за надеждността на участника се представят следните документи:

- а) по отношение на обстоятелството по чл. 56, ал. 1, т. 1 и 2 от ЗОП – документ за извършено плащане или споразумение, или друг документ, от който да е видно, че задълженията са обезпечени или че страните са договорили тяхното отсрочване или разсрочване, заедно с погасителен план и/или с посочени дати за окончателно изплащане на дължимите задължения или е в процес на изплащане на дължимо обезщетение;
- б) по отношение на обстоятелството по чл. 56, ал. 1, т. 3 от ЗОП – документ от съответния компетентен орган за потвърждение на описаните обстоятелства;
- в) по отношение на обстоятелството по чл. 56, ал. 1, т. 4 от ЗОП - документ че изцяло е платено дължимото вземане по чл. 128, чл. 228, ал. 3 или чл. 245 от Кодекса на труда.

2.3. Оферта, която включва:

2.3.1. Техническо предложение (на хартиен носител, оригинал), съдържащо:

Предложение за изпълнение на поръчката в съответствие с техническите спецификации и изискванията на възложителя (оригинал).

Изготвя се по приложения в документацията образец.

Когато участник подава оферта за повече от една обособена позиция, за всяка от позициите се представя **отделен комплект документи „Техническо предложение“**, с посочване на позицията, за която се отнасят. Комплектите следва да са подготвени и скрепени така, че да е еднозначно ясно кой документ за коя обособена позиция се отнася.

2.3.2. Ценово предложение (на хартиен носител, оригинал).

Ценовото предложение се поставя в отделен запечатан непрозрачен плик с надпис: **„Предлагани ценови параметри“**, обособената позиция, за която се отнася и наименованието на участника, съдържащ: Попълнено и подписано за съответната обособена позиция ценово предложение и приложенията към него.

Предложената от участника единична цена за всеки отделен вид строително монтажна работа, включена като отделна позиция в количествено-стойностната сметка (КСС), Приложение № 1 към ценовото предложение, следва да бъде по-малка или равна на определената от възложителя пределна единична цена за съответния вид работа. Офертата на участник, предложил единична цена за изпълнение на отделен вид строително монтажна работа от КСС, по-висока от съответната пределна единична цена, няма да бъде допусната до оценка и участникът ще бъде отстранен от процедурата.

Ценовото предложение се изготвя по приложения в документацията образец.

Когато участник подава оферта за повече от една обособена позиция, за всяка от позициите се представят **отделни запечатани непрозрачни пликове с надпис „Предлагани ценови параметри“**, с посочване на обособената позиция, за която се отнасят и наименованието на участника.

2.4. Участниците могат да се позоват на капацитета на трети лица, независимо от правната връзка между тях, по отношение на критериите, свързани с икономическото и финансовото състояние, техническите и професионалните способности.

По отношение на критериите, свързани с професионална компетентност и опит за изпълнение на поръчката, участниците могат да се позоват на капацитета на трети лица само ако тези лица, ще участват в изпълнението на частта от поръчката, за която е необходим този капацитет.

Когато участникът се позовава на капацитета на **трети лица**, независимо от правната връзка между тях, той трябва да може да докаже, че ще разполага с техните ресурси, като представи документи (доказателства) за поетите от третите лица задължения. За третите лица следва да не са налице основанията за отстраняване от процедурата.

В случай че участникът се позовава на капацитета на трети лица и при условие, че от него е поискано да докаже информацията, посочена в ЕЕДОП за третото/ите лице/а, той трябва да може да докаже, че ще разполага с ресурсите на третото лице за времето на изпълнение на поръчката, като представи документи (доказателства), че ще разполага с чуждия ресурс за срока на изпълнение на поръчката. Без да се ограничава възможността и правото на преценка на участника по какъв начин да докаже поетите от третите лица задължения за срока на изпълнение на поръчката, и без претенции за изчерпателност, възможните доказателства в този смисъл могат да бъдат: декларация, която се изготвя и подписва от съответното трето лице; рамково споразумение или договор между участника и съответното трето лице и др., като от съдържанието на съответния документ следва единствено да може да се установи еднозначно и безспорно, че третото лице е изразило валидно своята правна воля да предостави своя ресурс за срока на изпълнение на поръчката, да се съдържа описание на предоставения ресурс и срокът, за който е осигурено ползването му, както и да се съдържа индивидуализация на страните – участник и трето лице. Преценката за вида на документа, който следва да се предостави, е на участника.

2.5. Когато участник в процедурата е **обединение** от физически и/или юридически лица, той може да докаже изпълнението на критериите за подбор с капацитета на трети лица при спазване на условията по **т. 2.4.**

2.6. При участие на **обединения**, които не са юридически лица, съответствието с критериите за подбор се доказва от обединението участник, а не от всяко от лицата, включени в него, с изключение на съответна регистрация, представяне на сертификат или друго условие, необходимо за изпълнение на поръчката, съгласно изискванията на нормативен или административен акт и съобразно разпределението на участието на лицата при изпълнение на дейностите, предвидено в договора за създаване на обединението.

Документите за съответните критерии за подбор се представят само за тези от участниците в обединението, чрез които обединението доказва съответствието си с критериите за подбор.

2.7. Когато участникът предвижда участието на **подизпълнители** при изпълнението на поръчката, подизпълнителите трябва да отговарят на съответните критерии за подбор съобразно вида и дела от поръчката, който ще изпълняват, и за тях да не са налице основания за отстраняване от процедурата.

В случай че участникът ще ползва подизпълнители, независимо от правната връзка между тях, освен представянето на ЕЕДОП за подизпълнителя/ите, той трябва да докаже, че ще разполага с ресурсите на подизпълнителите за времето на изпълнение на поръчката, като представи документи (доказателства) за поетите от подизпълнителите задължения. Без да се ограничава възможността и правото на преценка на участника по какъв начин да докаже поетите от подизпълнителите задължения за срока на изпълнение на поръчката, и без претенции за изчерпателност, възможните доказателства в този смисъл могат да бъдат: декларация, която се изготвя и подписва от съответния подизпълнител; рамково споразумение или договор между участника и съответния подизпълнител и др., като от съдържанието на съответния документ следва единствено да може да се установи еднозначно и безспорно, че подизпълнителят е изразил валидно своята правна воля да изпълнява определени задължения за срока на изпълнение на поръчката, да се съдържа описание на поетите задължения и ресурсът, който ще се използва за изпълнението им и срокът, за който е осигурено ползването му, както и да се съдържа индивидуализация на страните – участник и подизпълнител. Преценката за вида на документа, който следва да се предостави, е на участника.

2.8. Когато участникът в процедурата е българско физическо или юридическо лице или техни обединения или чуждестранно физическо, или юридическо лице, или техни обединения и представя документи, съдържащи се в офертата, които са на чужд език, същите се представят и в превод на български език. Лицето, извършило превода, изписва имената си и се подписва на документа.

2.9. Когато за някои от посочените документи е определено, че може да се представят чрез „заверено от участника копие“, за такъв документ се счита този, при който върху копието на документа представляващия участника постави собственоръчен подпис със син цвят под заверката „Вярно с оригинала“ и свеж печат на участника.

IV. ОБРАЗЦИ НА ДОКУМЕНТИ ОТ ОФЕРТАТА

ОБРАЗЕЦ

ОПИС НА ДОКУМЕНТИТЕ, СЪДЪРЖАЩИ СЕ В ОФЕРТАТА

за участие в открит процедура за сключване на рамково споразумение с предмет: „Присъединяване на нови потребители с реконструкция и изграждане на въздушни и кабелни мрежи средно напрежение (СрН) и ниско напрежение (НН) и ел. оборудване на трансформаторни постове (ТП) на територията на град София и София Област“, реф. № РРС 20 – 002

Наименование	Страница № (да се попълни)

Дата _____ г.

ПОДПИС и ПЕЧАТ:_____
(име и фамилия)_____
(длъжност на представляващия участника)

Стандартен образец за единния европейски документ за обществени поръчки (ЕЕДОП)**Част I: Информация за процедурата за възлагане на обществена поръчка и за възлагащия орган или възложителя**

При процедурите за възлагане на обществени поръчки, за които в Официален вестник на Европейския съюз се публикува покана за участие в състезателна процедура, информацията, изисквана съгласно част I, ще бъде извлечена автоматично, при условие че ЕЕДОП е създаден и попълнен чрез електронната система за ЕЕДОП¹. Позоваване на съответното обявление², публикувано в Официален вестник на Европейския съюз: ОВЕС S брой 44, дата 03.03.2020 г., Номер на обявлението в ОВ S: 2020 / S 044-105106

Когато поканата за участие в състезателна процедура не се публикува в Официален вестник на Европейския съюз, възлагащият орган или възложителят трябва да включи информация, която позволява процедурата за възлагане на обществена поръчка да бъде недвусмислено идентифицирана.

В случай, че не се изисква публикуването на обявление в Официален вестник на Европейския съюз, моля, посочете друга информация, която позволява процедурата за възлагане на обществена поръчка да бъде недвусмислено идентифицирана (напр. препратка към публикация на национално равнище): [...]

ИНФОРМАЦИЯ ЗА ПРОЦЕДУРАТА ЗА ВЪЗЛАГАНЕ НА ОБЩЕСТВЕНА ПОРЪЧКА

Информацията, изисквана съгласно част I, ще бъде извлечена автоматично, при условие че ЕЕДОП е създаден и попълнен чрез посочената по-горе електронна система за ЕЕДОП. В противен случай тази информация трябва да бъде попълнена от икономическия оператор.

Идентифициране на възложителя³	Отговор:
Име:	„ЧЕЗ Разпределение България“ АД
За коя обществена поръчка се отнася?	Отговор:
Название или кратко описание на поръчката ⁴ :	„Присъединяване на нови потребители с реконструкция и изграждане на въздушни и кабелни мрежи средно напрежение (СрН) и ниско напрежение (НН) и ел. оборудване на трансформаторни постове (ТП) на територията на град София и София Облас“
Референтен номер на досието, определен от възлагащия орган или възложителя (ако е приложимо) ⁵ :	PPC 20-002
<u>Останалата информация във всички раздели на ЕЕДОП следва да бъде попълнена от икономическия оператор</u>	

Част II: Информация за икономическия оператор**A: ИНФОРМАЦИЯ ЗА ИКОНОМИЧЕСКИЯ ОПЕРАТОР**

Идентификация:	Отговор:
Име:	[]

¹ Службите на Комисията ще предоставят безплатен достъп до електронната система за ЕЕДОП на възлагащите органи, възложителите, икономическите оператори, доставчиците на електронни услуги и други заинтересовани страни

² За възлагащите органи: или обявление за предварителна информация, използвано като покана за участие в състезателна процедура, или обявление за поръчка.

За възложителите: периодично индикативно обявление, използвано като покана за участие в състезателна процедура, обявление за поръчка или обявление за съществуването на квалификационна система.

³ Информацията да се копира от раздел I, точка I.1 от съответното обявление. В случай на съвместна процедура за възлагане на обществена поръчка, моля, посочете имената на всички заинтересовани възложители на обществени поръчки.

⁴ Вж. точки II. 1.1 и II.1.3 от съответното обявление

⁵ Вж. точка II. 1.1 от съответното обявление

Идентификационен номер по ДДС, ако е приложимо: Ако не е приложимо, моля посочете друг национален идентификационен номер, ако е необходимо и приложимо	[] []
Пощенски адрес:	[.....]
Лице или лица за контакт ⁶ : Телефон: Ел. поща: Интернет адрес (уеб адрес) (ако е приложимо):	[.....] [.....] [.....] [.....]
Обща информация:	Отговор:
Икономическият оператор микро-, малко или средно предприятие ли е ⁷ ?	<input type="checkbox"/> Да <input type="checkbox"/> Не
Само в случай че поръчката е запазена⁸: икономическият оператор защитено предприятие ли е или социално предприятие ⁹ , или ще осигури изпълнението на поръчката в контекста на програми за създаване на защитени работни места? Ако „да“ , какъв е съответният процент работници с увреждания или в неравностойно положение? Ако се изисква, моля, посочете въпросните служители към коя категория или категории работници с увреждания или в неравностойно положение принадлежат.	<input type="checkbox"/> Да <input type="checkbox"/> Не [...] [.....]
Ако е приложимо, посочете дали икономическият оператор е регистриран в официалния списък на одобрените икономически оператори или дали има еквивалентен сертификат (напр. съгласно национална квалификационна система (система за предварително класиране)?	<input type="checkbox"/> Да <input type="checkbox"/> Не <input type="checkbox"/> Не се прилага
Ако „да“: <u>Моля, отговорете на въпросите в останалите части от този раздел, раздел Б и, когато е целесъобразно, раздел В от тази част, попълнете част V, когато е приложимо, и при всички случаи попълнете и подпишете част VI.</u> а) Моля посочете наименованието на списъка или сертификата и съответния регистрационен или идентификационен номер, ако е приложимо: б) Ако сертификатът за регистрацията или	а) [.....] б) (уеб адрес, орган или служба, издаващи документа, точно позоваване на документа): [.....][.....][.....][.....]

⁶ Моля повторете информацията относно лицата за контакт толкова пъти, колкото е необходимо.

⁷ Вж. Препоръка на Комисията от 6 май 2003 г. относно определението за микро-, малки и средни предприятия (ОВ L 124, 20.5.2003 г., стр. 36). Тази информация се изисква само за статистически цели.

Микропредприятия: предприятие, в което са заети по-малко от 10 лица и чийто годишен оборот и/или годишен счетоводен баланс не надхвърля 2 млн. евро.

Малки предприятия: предприятие, в което са заети по-малко от 50 лица и чийто годишен оборот и/или годишен счетоводен баланс не надхвърля 10 млн. евро.

Средни предприятия, предприятия, които не са нито микро-, нито малки предприятия и в които са заети по-малко от 250 лица и чийто годишен оборот не надхвърля 50 млн. евро, и/или годишният им счетоводен баланс не надхвърля 43 милиона евро.

⁸ Вж. точка III.1.5 от обявлението за поръчка

⁹ Т.е. основната му цел е социалната и професионална интеграция на хора с увреждания или в неравностойно положение.

<p>за сертифицирането е наличен в електронен формат, моля, посочете:</p> <p>в) Моля, посочете препратки към документите, от които става ясно на какво се основава регистрацията или сертифицирането и, ако е приложимо, класификацията в официалния списък¹⁰:</p> <p>г) Регистрацията или сертифицирането обхваща ли всички задължителни критерии за подбор?</p> <p>Ако „не“: В допълнение моля, попълнете липсващата информация в част IV, раздели А, Б, В или Г според случая САМО ако това се изисква съгласно съответното обявление или документацията за обществената поръчка:</p> <p>д) Икономическият оператор може ли да представи удостоверение за плащането на социалноосигурителни вноски и данъци или информация, която ще позволи на възлагащия орган или възложителя да получи удостоверението чрез пряк безплатен достъп до национална база данни във всяка държава членка?</p> <p>Ако съответните документи са на разположение в електронен формат, моля, посочете:</p>	<p>в) [.....]</p> <p>г) <input type="checkbox"/> Да <input type="checkbox"/> Не</p> <p>д) <input type="checkbox"/> Да <input type="checkbox"/> Не</p> <p>(уеб адрес, орган или служба, издаващи документа, точно позоваване на документа): [.....][.....][.....][.....]</p>
<p>Форма на участие:</p>	<p>Отговор:</p>
<p>Икономическият оператор участва ли в процедурата за възлагане на обществена поръчка заедно с други икономически оператори¹¹?</p>	<p><input type="checkbox"/> Да <input type="checkbox"/> Не</p>
<p>Ако „да“, моля, уверете се, че останалите участващи оператори представят отделен ЕЕДОП.</p>	
<p>Ако „да“:</p> <p>а) моля, посочете ролята на икономическия оператор в групата (ръководител на групата, отговорник за конкретни задачи...):</p> <p>б) моля, посочете другите икономически оператори, които участват заедно в процедурата за възлагане на обществена поръчка:</p> <p>в) когато е приложимо, посочете името на участващата група:</p>	<p>а): [.....]</p> <p>б): [.....]</p> <p>в): [.....]</p>
<p>Обособени позиции</p>	<p>Отговор:</p>
<p>Когато е приложимо, означение на обособената/ите позиция/и, за които икономическият оператор желае да направи оферта:</p>	<p>[]</p>

Б: ИНФОРМАЦИЯ ЗА ПРЕДСТАВИТЕЛИТЕ НА ИКОНОМИЧЕСКИЯ ОПЕРАТОР

Ако е приложимо, моля, посочете името/ната и адреса/ите на лицето/ата, упълномощено/и да представляват икономическия оператор за целите на настоящата процедура за възлагане на обществена поръчка:

Представителство, ако има такива:

Отговор:

¹⁰ Позоваванията и класификацията, ако има такива, са определени в сертификацията.

¹¹ По-специално като част от група, консорциум, съвместно предприятие или други подобни.

Пълното име заедно с датата и мястото на раждане, ако е необходимо:	[.....]; [.....]
Длъжност/Действащ в качеството си на:	[.....]
Пощенски адрес:	[.....]
Телефон:	[.....]
Ел. поща:	[.....]
Ако е необходимо, моля да предоставите подробна информация за представителството (форми, обхват, цел...):	[.....]

В: ИНФОРМАЦИЯ ОТНОСНО ИЗПОЛЗВАНЕТО НА КАПАЦИТЕТА НА ДРУГИ СУБЕКТИ

Използване на чужд капацитет:	Отговор:
Икономическият оператор ще използва ли капацитета на други субекти, за да изпълни критериите за подбор, посочени в част IV, и критериите и правилата (ако има такива), посочени в част V по-долу?	<input type="checkbox"/> Да <input type="checkbox"/> Не

Ако „да“, моля, представете отделно за всеки от съответните субекти надлежно попълнен и подписан от тях ЕЕДОП, в който се посочва информацията, изисквана съгласно раздели А и Б от настоящата част и от част III.

Обръщаме Ви внимание, че следва да бъдат включени и техническите лица или органи, които не са свързани пряко с предприятието на икономическия оператор, и особено тези, които отговарят за контрола на качеството, а при обществените поръчки за строителство — тези, които предприемачът може да използва за извършване на строителството.

Посочете информацията съгласно части IV и V за всеки от съответните субекти¹², доколкото тя има отношение към специфичния капацитет, който икономическият оператор ще използва.

Г: Информация за подизпълнители, чийто капацитет икономическият оператор няма да използва

(разделът се попълва само ако тази информация се изисква изрично от възлагащия орган или възложителя)

Възлагане на подизпълнители:	Отговор:
Икономическият оператор възнамерява ли да възложи на трети страни изпълнението на част от поръчката?	<input type="checkbox"/> Да <input type="checkbox"/> Не Ако да и доколкото е известно, моля, приложете списък на предлаганите подизпълнители: [.....]

Ако възлагащият орган или възложителят изрично изисква тази информация в допълнение към информацията съгласно настоящия раздел, моля да предоставите информацията, изисквана съгласно раздели А и Б от настоящата част и част III за всяка (категория) съответни подизпълнители.

Част III: Основания за изключване**А: ОСНОВАНИЯ, СВЪРЗАНИ С НАКАЗАТЕЛНИ ПРИСЪДИ**

Член 57, параграф 1 от Директива 2014/24/ЕС съдържа следните основания за изключване:

1. Участие в престъпна организация¹³;
2. Корупция¹⁴.

¹² Например за технически органи, участващи в контрола на качеството: част IV, раздел В, точка 3:

¹³ Съгласно определението в член 2 от Рамково решение 2008/841/ПВР на Съвета от 24 октомври 2008 г. относно борбата с организираната престъпност (ОВ L 300, 11.11.2008 г., стр. 42).

¹⁴ Съгласно определението в член 3 от Конвенцията за борба с корупцията, в която участват длъжностни лица на Европейските общности или длъжностни лица на държавите — членки на Европейския съюз, ОВ С 195, 25.6.1997 г., стр. 1, и в член 2, параграф 1 от Рамково решение 2003/568/ПВР на Съвета от 22 юли 2003 г. относно борбата с корупцията в частния сектор (ОВ L 192, 31.7.2003 г., стр. 54). Това основание за изключване обхваща и корупцията съгласно определението в националното законодателство на възлагащия орган (възложителя) или на икономическия оператор.

3. **Измама**¹⁵:
4. **Терористични престъпления или престъпления, които са свързани с терористични дейности**¹⁶:
5. **Изпиране на пари или финансиране на тероризъм**¹⁷
6. **Детски труд и други форми на трафик на хора**¹⁸

Основания, свързани с наказателни присъди съгласно националните разпоредби за прилагане на основанията, посочени в член 57, параграф 1 от Директивата:	Отговор:
Издадена ли е по отношение на икономическия оператор или на лице , което е член на неговия административен, управителен или надзорен орган или което има правомощия да го представлява, да взема решения или да упражнява контрол в рамките на тези органи, окончателна присъда във връзка с едно от изброените по-горе основания, която е произнесена най-много преди пет години, или съгласно която продължава да се прилага период на изключване, пряко определен в присъдата?	<input type="checkbox"/> Да <input type="checkbox"/> Не <i>Ако съответните документи са на разположение в електронен формат, моля, посочете: (уеб адрес, орган или служба, издаващи документа, точно позоваване на документа):</i> [.....][.....][.....][.....] ¹⁹
Ако „да“ , моля посочете ²⁰ : а) дата на присъдата, посочете за коя от точки 1 — 6 се отнася и основаниято(ята) за нея; б) посочете лицето, което е осъдено []; в) доколкото е пряко указано в присъдата:	а) дата:[], буква(и): [], причина(а):[] б) [.....] в) продължителността на срока на изключване [.....] и съответната(ите) точка(и) [] <i>Ако съответните документи са на разположение в електронен формат, моля, посочете: (уеб адрес, орган или служба, издаващи документа, точно позоваване на документа):</i> [.....][.....][.....][.....] ²¹
В случай на присъда, икономическият оператор взел ли е мерки, с които да докаже своята надеждност въпреки наличието на съответните основания за изключване ²² („реабилитиране по своя инициатива“)?	<input type="checkbox"/> Да <input type="checkbox"/> Не
Ако „да“ , моля опишете предприетите мерки ²³ :	[.....]

¹⁵ По смисъла на член 1 от Конвенцията за защита на финансовите интереси на Европейските общности (ОВ С 316, 27.11.1995 г., стр. 48).

¹⁶ Съгласно определението в членове 1 и 3 от Рамково решение на Съвета от 13 юни 2002 г. относно борбата срещу тероризма (ОВ L 164, 22.6.2002 г., стр. 3). Това основание за изключване също обхваща подбудителство, помагачество или съучастие или опит за извършване на престъпление, както е посочено в член 4 от същото рамково решение.

¹⁷ Съгласно определението в член 1 от Директива 2005/60/ЕО на Европейския парламент и на Съвета от 26 октомври 2005 г. за предотвратяване използването на финансовата система за целите на изпирането на пари и финансирането на тероризъм (ОВ L 309, 25.11.2005 г., стр. 15).

¹⁸ Съгласно определението в член 2 от Директива 2011/36/ЕС на Европейския парламент и на Съвета от 5 април 2011 г. относно предотвратяването и борбата с трафика на хора и защитата на жертвите от него и за замяна на Рамково решение 2002/629/ПВР на Съвета (ОВ L 101, 15.4.2011 г., стр. 1).

¹⁹ Моля да се повтори толкова пъти, колкото е необходимо.

²⁰ Моля да се повтори толкова пъти, колкото е необходимо.

²¹ Моля да се повтори толкова пъти, колкото е необходимо.

²² В съответствие с националните разпоредби за прилагане на член 57, параграф 6 от Директива 2014/24/ЕС.

²³ Като се има предвид естеството на извършените престъпления (еднократни, повтарящи се, системни...), обяснението трябва да покаже адекватността на мерките, които ще бъдат предприети.

Б: ОСНОВАНИЯ, СВЪРЗАНИ С ПЛАЩАНЕТО НА ДАНЪЦИ ИЛИ СОЦИАЛНООСИГУРИТЕЛНИ ВНОСКИ

Плащане на данъци или социалноосигурителни вноски:	Отговор:	
Икономическият оператор изпълнил ли е всички свои задължения, свързани с плащането на данъци или социалноосигурителни вноски , както в страната, в която той е установен, така и в държавата членка на възлагащия орган или възложителя, ако е различна от страната на установяване?	[] Да [] Не	
Ако „не“ , моля посочете: а) съответната страна или държава членка; б) размера на съответната сума; в) как е установено нарушението на задълженията: 1) чрез съдебно решение или административен акт : <ul style="list-style-type: none"> – Решението или актът с окончателен и обвързващ характер ли е? – Моля, посочете датата на присъдата или решението/акта. – В случай на присъда — срокът на изключване, ако е определен пряко в присъдата: 2) по друг начин ? Моля, уточнете: г) Икономическият оператор изпълнил ли е задълженията си, като изплати или поеме обвързващ ангажимент да изплати дължимите данъци или социалноосигурителни вноски, включително, когато е приложимо, всички начислени лихви или глоби?	Данъци а) [.....] б) [.....] в1) [] Да [] Не – [] Да [] Не – [.....] – [.....] в2) [...] г) [] Да [] Не Ако „да“ , моля, опишете подробно: [.....]	Социалноосигурителни вноски а) [.....]б) [.....] в1) [] Да [] Не – [] Да [] Не – [.....] – [.....] в2) [...] г) [] Да [] Не Ако „да“ , моля, опишете подробно: [.....]
	<i>Ако съответните документи по отношение на плащането на данъци или социалноосигурителни вноски е на разположение в електронен формат, моля, посочете:</i>	<i>(уеб адрес, орган или служба, издаващи документа, точно позоваване на документа).²⁴</i> [.....][.....][.....][.....]

В: ОСНОВАНИЯ, СВЪРЗАНИ С НЕСЪСТОЯТЕЛНОСТ, КОНФЛИКТИ НА ИНТЕРЕСИ ИЛИ ПРОФЕСИОНАЛНО НАРУШЕНИЕ²⁵

Моля, имайте предвид, че за целите на настоящата процедура за възлагане на обществена поръчка някои от следните основания за изключване може да са формулирани по-точно в националното право, в обявлението или в документацията за поръчката. Така например в националното право може да е предвидено понятието „сериозно професионално нарушение“ да обхваща няколко различни форми на поведение.

Информация относно евентуална несъстоятелност, конфликт на интереси

Отговор:

²⁴ Моля да се повтори толкова пъти, колкото е необходимо.

²⁵ Вж. член 57, параграф 4 от Директива 2014/24/ЕС

или професионално нарушение	
Икономическият оператор нарушил ли е, доколкото му е известно, задълженията си в областта на екологичното, социалното или трудовото право ²⁶ ?	<input type="checkbox"/> Да <input type="checkbox"/> Не Ако „да“ , икономическият оператор взел ли е мерки, с които да докаже своята надеждност въпреки наличието на основанието за изключване („реабилитиране по своя инициатива“)? <input type="checkbox"/> Да <input type="checkbox"/> Не Ако да , моля опишете предприетите мерки: [.....]
Икономическият оператор в една от следните ситуации ли е: а) обявен в несъстоятелност , или б) предмет на производство по несъстоятелност или ликвидация, или в) споразумение с кредиторите , или г) всякаква аналогична ситуация, възникваща от сходна процедура съгласно националните законови и подзаконови актове ²⁷ , или д) неговите активи се администрират от ликвидатор или от съда, или е) стопанската му дейност е прекратена? Ако „да“ : – Моля представете подробности: – Моля, посочете причините, поради които икономическият оператор ще бъде в състояние да изпълни поръчката, като се вземат предвид приложимите национални норми и мерки за продължаване на стопанската дейност при тези обстоятелства ²⁸ ? <i>Ако съответните документи са на разположение в електронен формат, моля, посочете:</i>	<input type="checkbox"/> Да <input type="checkbox"/> Не – [.....] – [.....] <i>(уеб адрес, орган или служба, издаващи документа, точно позоваване на документа):</i> [.....][.....][.....][.....]
Икономическият оператор извършил ли е тежко професионално нарушение ²⁹ ? Ако „да“ , моля, опишете подробно:	<input type="checkbox"/> Да <input type="checkbox"/> Не, [.....] Ако „да“ , икономическият оператор предприел ли е мерки за реабилитиране по своя инициатива? <input type="checkbox"/> Да <input type="checkbox"/> Не Ако „да“ , моля опишете предприетите мерки: [.....]
Икономическият оператор сключил ли е споразумения с други икономически оператори, насочени към нарушаване на	<input type="checkbox"/> Да <input type="checkbox"/> Не

²⁶ **Както е посочено за целите на настоящата процедура за възлагане на обществена поръчка в националното право, в обявлението или документацията за обществената поръчка или в член 18, параграф 2 от Директива 2014/24/ЕС**

²⁷ **Вж. националното законодателство, съответното обявление или документацията за обществената поръчка.**

²⁸ Тази информация **не** трябва да се дава, ако изключването на икономически оператори в един от случаите, изброени в букви а) — е), е **задължително** съгласно приложимото национално право **без каквато и да е възможност за дерогация**, дори ако икономическият оператор е в състояние да изпълни поръчката.

²⁹ **Ако е приложимо, вж. определенията в националното законодателство, съответното обявление или в документацията за обществената поръчка.**

<p>конкуренцията? Ако „да“, моля, опишете подробно:</p>	<p>[...]</p> <p>Ако „да“, икономическият оператор предприел ли е мерки за реабилитиране по своя инициатива? <input type="checkbox"/> Да <input type="checkbox"/> Не</p> <p>Ако „да“, моля опишете предприетите мерки: [.....]</p>
<p>Икономическият оператор има ли информация за конфликт на интереси³⁰, свързан с участието му в процедурата за възлагане на обществена поръчка? Ако „да“, моля, опишете подробно:</p>	<p><input type="checkbox"/> Да <input type="checkbox"/> Не</p> <p>[...]</p>
<p>Икономическият оператор или свързано с него предприятие, предоставял ли е консултантски услуги на възлагащия орган или на възложителя или участвал ли е по друг начин в подготовката на процедурата за възлагане на обществена поръчка? Ако „да“, моля, опишете подробно:</p>	<p><input type="checkbox"/> Да <input type="checkbox"/> Не</p> <p>[...]</p>
<p>Случвало ли се е в миналото договор за обществена поръчка, договор за поръчка с възложител или договор за концесия на икономическия оператор да е бил предсрочно прекратен или да са му били налагани обезщетения или други подобни санкции във връзка с такава поръчка в миналото? Ако „да“, моля, опишете подробно:</p>	<p><input type="checkbox"/> Да <input type="checkbox"/> Не</p> <p>[...]</p> <p>Ако „да“, икономическият оператор предприел ли е мерки за реабилитиране по своя инициатива? <input type="checkbox"/> Да <input type="checkbox"/> Не</p> <p>Ако „да“, моля опишете предприетите мерки: [.....]</p>
<p>Може ли икономическият оператор да потвърди, че:</p> <p>а) не е виновен за подаване на неверни данни при предоставянето на информацията, необходима за проверката за липса на основания за изключване или за изпълнението на критериите за подбор;</p> <p>б) не е укрил такава информация;</p> <p>в) може без забавяне да предостави придружаващите документи, изисквани от възлагащия орган или възложителя; и</p> <p>г) не се е опитал да упражни неправомерно влияние върху процеса на вземане на решения от възлагащия орган или възложителя, да получи поверителна информация, която може да му даде неоправдани предимства в процедурата за възлагане на обществена поръчка, или да предостави поради небрежност подвеждаща информация, която може да окаже съществено влияние върху решенията по отношение на изключването, подбора или възлагането?</p>	<p><input type="checkbox"/> Да <input type="checkbox"/> Не</p>

Г: Други основания за изключване, които може да бъдат предвидени в националното законодателство на възлагащия орган или възложителя на държава членка

<p><i>Специфични национални основания за изключване</i></p>	<p><i>Отговор:</i></p>
---	------------------------

³⁰

Както е посочено в националното законодателство, съответното обявление или в документацията за обществената поръчка.

Прилагат ли се специфичните национални основания за изключване , които са посочени в съответното обявление или в документацията за обществената поръчка? <i>Ако документацията, изисквана в съответното обявление или в документацията за поръчката са достъпни по електронен път, моля, посочете:</i>	[...] <input type="checkbox"/> Да <input type="checkbox"/> Не (уеб адрес, орган или служба, издаващи документа, точно позоваване на документа): [.....][.....][.....][.....] ³¹
В случай че се прилага някое специфично национално основание за изключване , икономическият оператор предприел ли е мерки за реабилитиране по своя инициатива? Ако „да“ , моля опишете предприетите мерки:	<input type="checkbox"/> Да <input type="checkbox"/> Не [...]

Част IV: Критерии за подбор

Относно критериите за подбор (раздела илираздели А—Г от настоящата част) икономическият оператор заявява, че

α: ОБЩО УКАЗАНИЕ ЗА ВСИЧКИ КРИТЕРИИ ЗА ПОДБОР

Икономическият оператор следва да попълни тази информация само ако възлагащият орган или възложителят е посочил в съответното обявление или в документацията за поръчката, посочена в обявлението, че икономическият оператор може да се ограничи до попълването ѝ в раздел α от част IV, без да трябва да я попълва в друг раздел на част IV:

Спазване на всички изисквани критерии за подбор	Отговор:
Той отговаря на изискваните критерии за подбор:	<input type="checkbox"/> Да <input type="checkbox"/> Не

А: ГОДНОСТ

Икономическият оператор следва да предостави информация само когато критериите за подбор са били изисквани от възлагащия орган или възложителя в обявлението или в документацията за поръчката, посочена в обявлението.

Годност	Отговор:
1) Той е вписан в съответния професионален или търговски регистър в държавата членка, в която е установен ³² : <i>Ако съответните документи са на разположение в електронен формат, моля, посочете:</i>	[...] (уеб адрес, орган или служба, издаващи документа, точно позоваване на документа): [.....][.....][.....][.....]
2) При поръчки за услуги: Необходимо ли е специално разрешение или членство в определена организация, за да може икономическият оператор да изпълни съответната услуга в държавата на установяване? <i>Ако съответните документи са на разположение в електронен формат, моля, посочете:</i>	<input type="checkbox"/> Да <input type="checkbox"/> Не Ако да, моля посочете какво и дали икономическият оператор го притежава: [...] <input type="checkbox"/> Да <input type="checkbox"/> Не (уеб адрес, орган или служба, издаващи документа, точно позоваване на документа): [.....][.....][.....][.....]

Б: ИКОНОМИЧЕСКО И ФИНАНСОВО СЪСТОЯНИЕ

Икономическият оператор следва да предостави информация само когато критериите за подбор са били изисквани от възлагащия орган или възложителя в обявлението, или в документацията за поръчката, посочена в обявлението.

Икономическо и финансово състояние	Отговор:
---	-----------------

³¹ Моля да се повтори толкова пъти, колкото е необходимо.

³² Както е описано в приложение XI към Директива 2014/24/ЕС; възможно е по отношение на икономическите оператори от някои държави членки да се прилагат други изисквания, посочени в същото приложение

<p>1а) Неговият („общ“) годишен оборот за броя финансови години, изисквани в съответното обявление или в документацията за поръчката, е както следва:</p> <p>и/или</p> <p>1б) Неговият среден годишен оборот за броя години, изисквани в съответното обявление или в документацията за поръчката, е както следва³³):</p> <p><i>Ако съответните документи са на разположение в електронен формат, моля, посочете:</i></p>	<p>година: [.....] оборот:[.....][...]валута година: [.....] оборот:[.....][...]валута година: [.....] оборот:[.....][...]валута</p> <p>(брой години, среден оборот): [.....],[.....][...]валута</p> <p><i>(уеб адрес, орган или служба, издаващи документа, точно позоваване на документа):</i> [.....][.....][.....][.....]</p>
<p>2а) Неговият („конкретен“) годишен оборот в стопанската област, обхваната от поръчката и посочена в съответното обявление, или в документацията за поръчката, за изисквания брой финансови години, е както следва:</p> <p>и/или</p> <p>2б) Неговият среден годишен оборот в областта и за броя години, изисквани в съответното обявление или документацията за поръчката, е както следва³⁴:</p> <p><i>Ако съответните документи са на разположение в електронен формат, моля, посочете:</i></p>	<p>година: [.....] оборот:[.....][...]валута година: [.....] оборот:[.....][...]валута година: [.....] оборот:[.....][...]валута</p> <p>(брой години, среден оборот): [.....],[.....][...]валута</p> <p><i>(уеб адрес, орган или служба, издаващи документа, точно позоваване на документацията):</i> [.....][.....][.....][.....]</p>
<p>3) В случай че липсва информация относно оборота (общия или конкретния) за целия изискуем период, моля, посочете датата, на която икономическият оператор е учреден или е започнал дейността си:</p>	<p>[.....]</p>
<p>4) Що се отнася до финансовите съотношения³⁵, посочени в съответното обявление, или в документацията за обществената поръчка, икономическият оператор заявява, че реалната им стойност е, както следва:</p> <p><i>Ако съответните документи са на разположение в електронен формат, моля, посочете:</i></p>	<p>(посочване на изискваното съотношение — съотношение между x и y³⁶ — и стойността): [...], [.....]³⁷</p> <p><i>(уеб адрес, орган или служба, издаващи документа, точно позоваване на документа):</i> [.....][.....][.....][.....]</p>
<p>5) Застрахователната сума по неговата застрахователна полица за риска „професионална отговорност“ възлиза на:</p> <p><i>Ако съответната информация е на разположение в електронен формат, моля, посочете:</i></p>	<p>[.....],[.....][...]валута</p> <p><i>(уеб адрес, орган или служба, издаващи документа, точно позоваване на документа):</i> [.....][.....][.....][.....]</p>
<p>6) Що се отнася до другите икономически или финансови изисквания, ако има такива, които може да са посочени в съответното обявление или в документацията за обществената поръчка, икономическият оператор заявява, че:</p> <p><i>Ако съответната документация, която</i></p>	<p>[...]</p> <p><i>(уеб адрес, орган или служба, издаващи документа,</i></p>

³³ Само ако е разрешено в съответното обявление или в документацията за обществената поръчка.

³⁴ Само ако е разрешено в съответното обявление или в документацията за обществената поръчка.

³⁵ Например съотношението между активите и пасивите.

³⁶ Например съотношението между активите и пасивите.

³⁷ Моля да се повтори толкова пъти, колкото е необходимо.

може да е била посочена в съответното обявление или в документацията за обществената поръчка, е достъпна по електронен път, моля, посочете:

точно позоваване на документацията):
[.....][.....][.....][.....]

В: ТЕХНИЧЕСКИ И ПРОФЕСИОНАЛНИ СПОСОБНОСТИ

Икономическият оператор следва да предостави информация само когато критериите за подбор са били изисквани от възлагащия орган или възложителя в обявлението, или в документацията за поръчката, посочена в обявлението.

Технически и професионални способности	Отговор:								
<p>1а) Само за обществените поръчки за строителство: През референтния период³⁸ икономическият оператор е извършил следните строителни дейности от конкретния вид: <i>Ако съответните документи относно доброто изпълнение и резултат от най-важните строителни работи са на разположение в електронен формат, моля, посочете:</i></p>	<p>Брой години (този период е определен в обявлението или документацията за обществената поръчка): [.....] Строителни работи: [.....] <i>(уеб адрес, орган или служба, издаващи документа, точно позоваване на документа):</i> [.....][.....][.....][.....]</p>								
<p>1б) Само за обществени поръчки за доставки и обществени поръчки за услуги: През референтния период³⁹ икономическият оператор е извършил следните основни доставки или е предоставил следните основни услуги от посочения вид: При изготвяне на списъка, моля, посочете сумите, датите и получателите, независимо дали са публични или частни субекти⁴⁰:</p>	<p>Брой години (този период е определен в обявлението или документацията за обществената поръчка): [.....]</p> <table border="1"> <thead> <tr> <th>Описание</th> <th>Суми</th> <th>Дати</th> <th>Получатели</th> </tr> </thead> <tbody> <tr> <td> </td> <td> </td> <td> </td> <td> </td> </tr> </tbody> </table>	Описание	Суми	Дати	Получатели				
Описание	Суми	Дати	Получатели						
<p>2) Той може да използва следните технически лица или органи⁴¹, особено тези, отговарящи за контрола на качеството: При обществените поръчки за строителство икономическият оператор ще може да използва технически лица или органи при извършване на строителството:</p>	<p>[.....] [.....]</p>								
<p>3) Той използва следните технически съоръжения и мерки за гарантиране на качество, а съоръженията за проучване и изследване са както следва:</p>	<p>[.....]</p>								
<p>4) При изпълнение на поръчката той ще бъде в състояние да прилага следните системи за управление и за проследяване на веригата на доставка:</p>	<p>[.....]</p>								
<p>5) За комплексни стоки или услуги или, по изключение, за стоки или услуги, които са със специално предназначение:</p>									

³⁸ Възлагащите органи могат да **изискат** наличието на опит до пет години и да **приемат** опит отпреди **повече** от пет години.

³⁹ Възлагащите органи могат да **изискат** наличието на опит до три години и да **приемат** опит отпреди **повече** от три години.

⁴⁰ С други думи, **всички** получатели следва да бъдат изброени и списъкът следва да включва публичните и частните клиенти за съответните доставки или услуги.

⁴¹ За техническите лица или органи, които не са свързани пряко с предприятието на икономическия оператор, но чийто капацитет той използва съгласно посоченото в част II, раздел В, следва да се попълнят отделни БЕДОП.

Икономическият оператор ще позволи ли извършването на проверки ⁴² на неговия производствен или технически капацитет и, когато е необходимо, на средствата за проучване и изследване , с които разполага, както и на мерките за контрол на качеството ?	<input type="checkbox"/> Да <input type="checkbox"/> Не
б) Следната образователна и професионална квалификация се притежава от: а) доставчика на услуга или самия изпълнител, и/или (в зависимост от изискванията, посочени в обявлението, или в документацията за обществената поръчка) б) неговия ръководен състав:	а) [.....] б) [.....]
7) При изпълнение на поръчката икономическият оператор ще може да приложи следните мерки за управление на околната среда :	[.....]
8) Средната годишна численост на състава на икономическия оператор и броят на ръководния персонал през последните три години са, както следва:	Година, средна годишна численост на състава: [.....],[.....], [.....],[.....], [.....],[.....], Година, брой на ръководните кадри: [.....],[.....], [.....],[.....], [.....],[.....]
9) Следните инструменти, съоръжения или техническо оборудване ще бъдат на негово разположение за изпълнение на договора:	[.....]
10) Икономическият оператор възнамерява евентуално да възложи на подизпълнител ⁴³ изпълнението на следната част (процентно изражение) от поръчката:	[.....]
11) За обществени поръчки за доставки : Икономическият оператор ще достави изискваните мостри, описания или снимки на продуктите, които не трябва да са придружени от сертификати за автентичност. Ако е приложимо, икономическият оператор декларира, че ще осигури изискваните сертификати за автентичност. <i>Ако съответните документи са на разположение в електронен формат, моля, посочете:</i>	[...] <input type="checkbox"/> Да <input type="checkbox"/> Не <input type="checkbox"/> Да <input type="checkbox"/> Не (уеб адрес, орган или служба, издаващи документа, точно позоваване на документа): [.....]/[.....]/[.....]/[.....]
12) За обществени поръчки за доставки : Икономическият оператор може ли да представи изискваните сертификати , изготвени от официално признати институции или агенции по контрол на качеството , доказващи съответствието на продуктите, които могат да бъдат ясно идентифицирани чрез позоваване на	<input type="checkbox"/> Да <input type="checkbox"/> Не

⁴² Проверката се извършва от възлагащия орган или, при съгласие от негова страна, от негово име от компетентен официален орган на държавата, в която е установен доставчикът на стоки или услуги;

⁴³ Ако икономическият оператор **е решил** да възложи подизпълнението на част от договора **и** ще използва капацитета на подизпълнителя, за да изпълни тази част, моля, попълнете отделен ЕЕДОП за подизпълнителите, вж. част II, раздел В по-горе.

<p>технически спецификации или стандарти, посочени в обявлението или в документацията за поръчката? Ако „не“, моля, обяснете защо и посочете какви други доказателства могат да бъдат представени: <i>Ако съответните документи са на разположение в електронен формат, моля, посочете:</i></p>	<p>[...]</p> <p>(уеб адрес, орган или служба, издаващи документа, точно позоваване на документа): [.....][.....][.....][.....]</p>
--	---

Г: СТАНДАРТИ ЗА ОСИГУРЯВАНЕ НА КАЧЕСТВОТО И СТАНДАРТИ ЗА ЕКОЛОГИЧНО УПРАВЛЕНИЕ

Икономическият оператор следва да предостави информация само когато стандартите за осигуряване на качеството и/или стандартите за екологично управление са били изисквани от възлагащия орган или възложителя в обявлението или в документацията за обществената поръчка, посочена в обявлението.

Стандарти за осигуряване на качеството и стандарти за екологично управление	Отговор:
<p>Икономическият оператор ще може ли да представи сертификати, изготвени от независими органи и доказващи, че икономическият оператор отговаря на стандартите за осигуряване на качеството, включително тези за достъпност за хора с увреждания. Ако „не“, моля, обяснете защо и посочете какви други доказателства относно схемата за гарантиране на качеството могат да бъдат представени: <i>Ако съответните документи са на разположение в електронен формат, моля, посочете:</i></p>	<p><input type="checkbox"/> Да <input type="checkbox"/> Не</p> <p>[.....] [.....]</p> <p>(уеб адрес, орган или служба, издаващи документа, точно позоваване на документа): [.....][.....][.....][.....]</p>
<p>Икономическият оператор ще може ли да представи сертификати, изготвени от независими органи, доказващи, че икономическият оператор отговаря на задължителните стандарти или системи за екологично управление? Ако „не“, моля, обяснете защо и посочете какви други доказателства относно стандартите или системите за екологично управление могат да бъдат представени: <i>Ако съответните документи са на разположение в електронен формат, моля, посочете:</i></p>	<p><input type="checkbox"/> Да <input type="checkbox"/> Не</p> <p>[.....] [.....]</p> <p>(уеб адрес, орган или служба, издаващи документа, точно позоваване на документа): [.....][.....][.....][.....]</p>

Част V: Намаляване на броя на квалифицираните кандидати

Икономическият оператор следва да предостави информация само когато възлагащият орган или възложителят е посочил обективните и недискриминационни критерии или правила, които трябва да бъдат приложени с цел ограничаване броя на кандидатите, които ще бъдат поканени за представяне на оферти или за провеждане на диалог. Тази информация, която може да бъде съпроводена от изисквания относно видовете сертификати или форми на документални доказателства, ако има такива, които трябва да бъдат представени, се съдържа в съответното обявление или в документацията за обществената поръчка, посочена в обявлението.

Само при ограничени процедури, състезателни процедури с договаряне, процедури за състезателен диалог и партньорства за иновации:

Икономическият оператор декларира, че:

Намаляване на броя	Отговор:
Той изпълнява целите и	[.....]

недискриминационните критерии или правила, които трябва да бъдат приложени, за да се ограничи броят на кандидатите по следния начин:
 В случай, че се изискват някои сертификати или други форми на документални доказателства, моля, посочете за всеки от тях, дали икономическият оператор разполага с изискваните документи:
*Ако някои от тези сертификати или форми на документални доказателства са на разположение в електронен формат⁴⁴, моля, посочете за **всички** от тях:*

[...] Да Не⁴⁵

(*уеб адрес, орган или служба, издаващи документа, точно позоваване на документацията*): [.....][.....][.....][.....]⁴⁶

Част VI: Заключение положения

Долуподписаният декларира, че информацията, посочена в части II – V по-горе, е вярна и точна, и че е представена с ясно разбиране на последствията при представяне на неверни данни.

Долуподписаният официално декларира, че е в състояние при поискване и без забава да представи указаните сертификати и други форми на документални доказателства, освен в случаите, когато:

а) възлагащият орган или възложителят може да получи придружаващите документи чрез пряк достъп до съответната национална база данни във всяка държава членка, която е достъпна безплатно⁴⁷; или

б) считано от 18 октомври 2018 г. най-късно⁴⁸, възлагащият орган или възложителят вече притежава съответната документация.

Долуподписаният дава официално съгласие [**посочете възлагащия орган или възложителя съгласно част I, раздел A**] да получи достъп до документите, подкрепящи информацията, която е предоставена в [**посочете съответната част, раздел/ точка/и**] от настоящия Единен европейски документ за обществени поръчки за целите на [**посочете процедурата за възлагане на обществена поръчка**: (кратко описание, препратка към публикацията в Официален вестник на Европейския съюз, референтен номер)].

Дата, място и, когато се изисква или е необходимо, подпис(и): [.....]

Дата _____ г.

ПОДПИС И ПЕЧАТ:

(име и фамилия)

(длъжност на представляващия участника)

⁴⁴ Моля, посочете ясно към кой документ се отнася отговорът.

⁴⁵ Моля да се повтори толкова пъти, колкото е необходимо.

⁴⁶ Моля да се повтори толкова пъти, колкото е необходимо.

⁴⁷ При условие, че икономическият оператор е предоставил необходимата информация (*уеб адрес, орган или служба, издаващи документа, точно позоваване на документацията*), която позволява на възлагащия орган или на възложителя да го направи. Когато се изисква, това трябва да бъде съпроводено от съответното съгласие за достъп.

⁴⁸ В зависимост от националните разпоредби за прилагането на член 59, параграф 5, втора алинея от Директива 2014/24/ЕС

V. ТЕХНИЧЕСКО ПРЕДЛОЖЕНИЕ

*поставя се в комплекта на
техническото предложение*

**ПРЕДЛОЖЕНИЕ
ЗА ИЗПЪЛНЕНИЕ НА ПОРЪЧКАТА**

ДО: „ЧЕЗ РАЗПРЕДЕЛЕНИЕ БЪЛГАРИЯ“ АД,

ОТ:
(участник)

Адрес на управление: гр..... ул., №. ...

Единен идентификационен код:

Представявано от – (длъжност)

Адрес за кореспонденция: гр..... ул., №. ...

тел.: / факс:/; електронна поща:

Лице за контакти:, тел.:, факс:, електронна поща:

УВАЖАЕМИ ГОСПОЖИ И ГОСПОДА,

Предоставяме на Вашето внимание предложението ни за изпълнение на обществена поръчка с реф. № РРС 20–002 и предмет: „Присъединяване на нови потребители с реконструкция и изграждане на въздушни и кабелни мрежи средно напрежение (СрН) и ниско напрежение (НН) и ел. оборудване на трансформаторни постове (ТП) на територията на град София и София Област”,

Обособена позиция
(посочва се № и наименованието на обособената позиция)

1. Декларираме, че ще изпълняваме рамковото споразумение и договорите, възложени въз основа на него, в съответствие с техническите изисквания на Възложителя от раздел II на документацията за обществената поръчка, изискванията, описани в рамковото споразумение и договора, приложенията към тях, и при спазване на действащото законодателство.

2. Задължаваме се, ако бъдем избрани за изпълнител на конкретен договор, да спазваме Закона за устройство на територията (ЗУТ) и подзаконовата нормативна уредба към него; правилниците по Техническа безопасност /ТБ/; Охрана на труда /ОТ/; Правила за изпълнение и приемане на строително монтажни работи /ПИПСМР/; Наредба № 9 от 9 юни 2004 г. за техническа експлоатация на електрически мрежи и централи; Наредба № 16-116 от 8 февруари 2008 г. за техническа експлоатация на енергообзавеждането; Наредба № 3 от 09 юни 2004 г. за устройство на електрическите уредби и електропроводните линии; Наредба № 2 от 22.03.2004 г. за минималните изисквания за здравословни и безопасни условия на труд при извършване на строителни и монтажни работи; Наредба № РД-07/8 от 20 декември 2008 г. за минималните изисквания за знаци и сигнали за безопасност и/или здраве при работа; Наредба за управление на строителните отпадъци и за влагане на рециклирани строителни материали; Правилника за безопасност и здраве при работа в електрически уредби на електрически и топлофикационни централи и по електрически мрежи; Наредба № I3-1971 от 29 октомври 2009 г. за строително-технически правила и норми за осигуряване на безопасност при пожар и всички останали нормативни документи, имащи отношение към изпълнението на предмета на поръчката.

3. Всички доставени от нас материали, които ще влагаме при изпълнение на конкретен договор, ако бъдем избрани за изпълнител, ще са нови, неупотребявани и към тях ще бъдат приложени сертификати и/или декларации за съответствие, съгласно Наредба № РД-02-20-1 от 5 февруари 2015 г. за условията и реда за влагане на строителни продукти в строежите на Република България (обн. ДВ. бр. 14/2015 г. с последващите изменения и допълнения); При поискване от страна на Възложителя при доставката на материалите и елементите за изпълнение на обекта ще представим заводски партиден сертификат, протокол от приемни и типови изпитания, сертификати на фирмите-производители по система за качество, проспектни и други материали, доказващи добра производствена практика и позиция на пазара.

4. Потвърждаваме, че основните материали, чиято доставка е наше задължение при изпълнение на конкретен договор, ако бъдем избрани за изпълнител, ще отговарят на посочените от Възложителя в Техническите изисквания за изпълнение на настоящата поръчка стандарти или еквивалентни. **В случай че даден материал отговаря на стандарт, еквивалентен на посочения, се задължаваме да го отразим в отделен документ и да представим доказателства за еквивалентността на двата стандарта, заедно с настоящото предложение за изпълнение на поръчката.**

5. Съгласни сме, ако бъдем избрани за изпълнител на конкретен договор, да доставяме и всички останали спомагателни материали, които са необходими за качествено извършване на строително-монтажните работи съгласно (ПИПСМР), и не са посочени като задължение на възложителя, като се задължаваме същите да бъдат с необходимото качество и да отговарят на установените в Република България стандарти или еквивалентни.

6. Заявяваме, че сме съгласни да изпълняваме строително-монтажните работи в сроковете, посочени във всеки конкретен договор и/или в документите за възлагане на изпълнението към него.

7. Предлаганият от нас гаранционен срок за изпълнените строително-монтажни работи е **години**. (*гаранционният срок не може да бъде по-кратък от 10 години*).

8. Приемаме срокът за представяне на нашата оферта при провеждане на предвидения в ЗОП ред за избор на изпълнител на конкретен договор на основание настоящето рамково споразумение, да бъде не по-малко от 15 и не повече от 25 дни, считано от датата на изпращане на поканата от ВЪЗЛОЖИТЕЛЯ.

Информирани/и съм/сме, че Възложителят (включително чрез неговия помощен орган, а именно назначената за провеждане на поръчката оценителна комисия) ще обработва и съхранява личните ми/ни данни, посочени в настоящото предложение за изпълнение на поръчката, за целите на провеждане на обществената поръчка, като за целта ще предприеме всички необходими според действащата нормативна уредба мерки за защита на личните ми/ни данни.

Дата _____ г.

ПОДПИС и ПЕЧАТ: _____

(име и фамилия)

(длъжност на представляващия участника)

Забележки:

1. Настоящият образец на предложение за изпълнение на поръчката е един и същ за всички обособени позиции.

2. В случай че участник участва за повече от една обособена позиция, то настоящото предложение за изпълнение на поръчката се попълва поотделно за всяка една от тях и се поставя в комплекта документи на техническо предложение за съответната обособена позиция

VI. ОБРАЗЕЦ НА ЦЕНОВО ПРЕДЛОЖЕНИЕ

*Поставя се в плик
„Предлагани ценови параметри“*

ОБРАЗЕЦ

ЦЕНОВО ПРЕДЛОЖЕНИЕ

ДО: „ЧЕЗ РАЗПРЕДЕЛЕНИЕ БЪЛГАРИЯ“ АД,

ОТ:

УВАЖАЕМИ ГОСПОЖИ И ГОСПОДА,

С настоящото Ви представяме нашето ценово предложение за открита процедура за сключване на рамково споразумение с реф. № PPC 20–002 и предмет: „Присъединяване на нови потребители с реконструкция и изграждане на въздушни и кабелни мрежи средно напрежение (СрН) и ниско напрежение (НН) и ел. оборудване на трансформаторни постове (ТП) на територията на град София и София Област” ,

Обособена позиция
(посочва се № и наименованието на обособената позиция)

1. Общата стойност на нашата оферта, представляваща общата цена за изпълнение на строително-монтажните работи (СМР) по приложената количествено – стойностна сметка (КСС) - Приложение № 1, възлиза на:

_____ лв. без ДДС

Словом: _____
[посочва се цифром и словом цената]

2. Посочените в КСС единични цени за изпълнение на видовете работи от КСС за обособената позиция, включват всички наши разходи по изпълнение на предмета на поръчката, включително всички необходими материали за изпълнение на работите от КСС, за които не е изрично посочено в настоящата документация, че са доставка на възложителя, както и транспортни и организационни разходи, товаро-разтоварни разходи по доставянето на необходимите материали до мястото на изпълнение на поръчката, извозването на демонтираните материали и съоръжения, почистване на строителната площадка и извозване и депониране на отпадъци на предвидените за целта места.

3. Приемаме плащането да се извършва в лева, по банков път, след изпълнение и приемане на работите, при условията, посочени в проекта на рамковото споразумение и проекта на договор, приложен към него.

4. Изразяваме съгласие при наличие на аритметични грешки в представеното от нас ценово предложение и приложената към него количествено-стойностна сметка, същите да бъдат отстранени от комисията по реда, посочен в Раздел III, част III.1 на документацията за обществена поръчка.

5. Наясно сме, че посочените в приложената количествено стойностна сметка (КСС) количества са ориентировъчни и служат само за формиране на общата стойност на ценовото предложение, въз основа на което ще се извършва оценяването на офертите на участниците.

6. Съгласни сме при подписване на рамково споразумение приложената към настоящото ценово предложение КСС да се трансформира в стойностна сметка (СС), съдържаща същите видовете работи и техните единични цени както в КСС, но несъдържаща количествата от КСС. Стойностната сметка става неразделна част от сключеното рамково споразумение.

Информиран/и съм/сме, че Възложителят (включително чрез неговия помощен орган, а именно назначената за провеждане на поръчката оценителна комисия) ще обработва и съхранява личните ми/ни данни, посочени в настоящото ценово предложение, за целите на провеждане на обществената поръчка, като за целта ще предприеме всички необходими според действащата нормативна уредба мерки за защита на личните ми/ни данни.

Приложение:

Приложение № 1 – Количествено-стойностна сметка.

Дата _____ г.

ПОДПИС и ПЕЧАТ: _____
(име и фамилия)

(длъжност на представляващия участника)

Забележки:

1. В случай че участник участва за повече от една обособена позиция, то настоящото ценово предложение се попълва поотделно за всяка една от тях и се поставя заедно със съответните приложения към него **в отделен запечатан непрозрачен плик**, надписан за съответната обособена позиция.

2. Предложената от участника единична цена за всеки отделен вид строително монтажна работа от КСС следва да бъде по-малка или равна на определената от възложителя пределна единична цена за съответния вид работа. Офертата на участник, предложил единична цена по-висока от съответната пределна, няма да бъде допусната до оценка и участникът ще бъде отстранен от процедурата.

Поставя се в плик „Предлагани ценови параметри“

ПРИЛОЖЕНИЕ № 1
към ценовото предложение

КОЛИЧЕСТВЕНО-СТОЙНОСТНА СМЕТКА

за

Обособена позиция № 1: "Присъединяване на нови потребители с реконструкция и изграждане на въздушни и кабелни мрежи СрН и НН и ел.оборудване на ТП" на територията на град София –
ОЦ „Изток“

№	Наименование на СМР	М-ка	К - во	Пределна ед. цена лв. без ДДС	Ед. цена лв. без ДДС	Общо цена лв. без ДДС
1	2	3	4	5	6	7
	ДЕМОНТАЖНИ РАБОТИ					
1	Демонтаж на стоманобетонен стълб (125; 250; 360; 590; 835; НЦГ) с възстановяване настилка около стълба и транспортиране на демонтиран стълб до склад на ЧЕЗРБ	бр.	1	250,00		
2	Демонтаж на стоманорешетъчен стълб до тип ЪМ 90°952+6 и транспортиране на демонтиран стълб до склад на ЧЕЗРБ	бр.	1	250,00		
	1. Разкачане двустранно на проводника					
	2. Демонтиране на секции, окончателно от фундамента					
	3. Натоварване, транспорт и разтоварване в склад					
	4. Почистване на площадката с разкъртане на бетон					
3	Демонтаж и монтаж на единична рогатка с осветително тяло, с боядисване на рогатката със сребърен феролит и присъединяване към съществуваща МрНН	бр.	1	30,00		
4	Демонтаж на единичен проводник АС или Си, до 95 mm ² и транспортиране до склад на ЧЕЗРБ	км	1	200,00		
5	Демонтаж на ВКЛ до 3x95+70+16mm ² и транспортиране до склад на ЧЕЗРБ	км	1	200,00		
6	Демонтаж на съществуващ електромер монофазен	бр.	130	12,00		
7	Демонтаж на съществуващ електромер трифазен	бр.	75	15,00		
8	Демонтаж на съществуващ часовник	бр.	5	8,00		
9	Демонтаж на прекъсвач монофазен (автоматичен или товаров)	бр.	100	7,00		
10	Демонтаж на прекъсвач трифазен (автоматичен или товаров)	бр.	100	8,00		
11	Демонтаж на трифазен автоматичен прекъсвач НН в табло	бр.	3	20,00		
12	Демонтаж на електромерно табло и транспортиране до склад на ЧЕЗРБ	бр.	120	40,00		
13	Демонтаж на съществуващ кабелен разпределителен шкаф /ШКД/ и транспортиране до склад на ЧЕЗРБ	бр.	3	50,00		
	1. Разкачане на входящи и изходящи линии					
	2. Демонтаж на кабелен разпределителен шкаф и излазни тръби					
	3. Извозване на материали, вкл.товарене и разтоварване и почистване на площадката, възстановяване на настилка					

№	Наименование на СМР	М-ка	К - во	Пределна ед. цена лв. без ДДС	Ед. цена лв. без ДДС	Общо цена лв. без ДДС
1	2	3	4	5	6	7
14	Демонтаж на съществуващ кабел СрН или НН и транспортиране до склад на ЧЕЗРБ	м	25	10,00		
	1. Демонтаж на съществуващ кабел СрН и НН					
	2. Рязане и навиване на демонтирания кабел					
	3. Товарене, транспортиране и разтоварване на демонтираните кабели до склад на ЧЕЗ РБ					
15	Демонтаж на силов трансформатор включително транспорт до склад на ЧЕЗРБ	бр.	30	380,00		
	1. Демонтаж на заземителна шина от заземителната планка на трансформатора					
	2. Преместване до входа на ТП от мястото на монтаж в ТП					
	3. Транспортиране на силов трансформатор до Централен склад вкл. товарене и разтоварване с автокран					
16	Демонтаж на табло НН тип ГТРТ, ГТТ или РТ включително транспорт до склад на ЧЕЗРБ	бр.	20	120,00		
	1. Демонтаж на изходящите линии от изводите и нулевата шина на таблото					
	2. Демонтаж на заземителната шина					
	3. Демонтаж на табло НН тип ГТРТ, ГТТ или РТ и транспортиране на демонтираните материали до склад					
17	Демонтаж на КРУ 10/20 kV включително транспорт до склад на ЧЕЗРБ	бр.	1	200,00		
	1. Демонтаж на странични и горни защитни капаци					
	2. Демонтаж на съединителна заземителна шина от заземителен контур					
	3. Демонтаж на съединителни фазни шини					
	4. Демонтаж на КРУ и транспортиране на демонтираните материали до склад					
18	Демонтаж на разединител (РМ, РМЗ, РМЗК, мощностен) СрН включително транспорт до склад на ЧЕЗРБ	бр.	1	140,00		
	1. Демонтаж на задвижването					
	2. Демонтаж на заземителната шина към заземителния контур					
	3. Демонтаж на шинните изводи от шинна система и/или кабелен извод СрН					
	4. Демонтаж на разединител и транспортиране на демонтираните материали до склад					
19	Демонтаж на стар и монтаж на проходен изолатор ПРБ/ПРБО СрН	бр.	1	17,00		
	1. Демонтаж на проходен изолатор и транспортиране до склад					
	2. Монтаж на проходен изолатор					
	3. Монтаж на шинните/кабелните изводи					
	4. Монтаж и боядисване на заземителна шина до заземителния контур с черна боя					

№	Наименование на СМР	М-ка	К - во	Пределна ед. цена лв. без ДДС	Ед. цена лв. без ДДС	Общо цена лв. без ДДС
1	2	3	4	5	6	7
20	Демонтаж на изолаторни вериги СрН опъвателни или носителни с до 4 елемента, вкл. транспортиране на изолаторните вериги до склад (комплект за 1 фаза) с отсъединяване от АС проводник или клема - за корозирали с рязане	бр.	1	20,00		
21	Демонтаж конзоли или куки с изолатори СрН от стоманобетонен стълб (за 3-те фази) - за корозирали с рязане	к-т	1	20,00		
22	Демонтаж на превръзки при стомано-алуминиев проводник	бр.	1	5,00		
МОНТАЖНИ РАБОТИ						
23	Монтаж на стоманотръбен стълб до h=7.5 м.	бр.	250	100,00		
	1. Направа на изкоп					
	2. Изправяне на стълб					
	3. Доставка и полагане на бетон клас В 15					
	4. Боядисване със сребърен феролит					
	5. Възстановяване на настилката около стълба					
	6. Направа на номерация					
24	Монтаж на стоманобетонен стълб 250/9.5	бр.	50	200,00		
	1. Направа на изкоп					
	2. Демонтаж на всички фабрични втулки на отворите					
	3. Изправяне и отвесиране на стълб с автокран					
	4. Доставка и полагане на бетон клас В 15					
	5. Трамбоване на обратна засипка и възстановяване на настилка около стълба					
	6. Направа на номерация					
25	Монтаж на стоманобетонен стълб 590/9.5	бр.	15	230,00		
	1. Направа на изкоп					
	2. Демонтаж на всички фабрични втулки на отворите					
	3. Изправяне и отвесиране на стълб с автокран					
	4. Доставка и полагане на бетон клас В 15					
	5. Трамбоване на обратна засипка и възстановяване на настилка около стълба					
	6. Направа на номерация					
26	Монтаж на стоманобетонен стълб 835/9.5	бр.	6	250,00		
	1. Направа на изкоп					
	2. Демонтаж на всички фабрични втулки на отворите					
	3. Изправяне и отвесиране на стълб с автокран					
	4. Доставка и полагане на бетон клас В 15					
	5. Трамбоване на обратна засипка и възстановяване на настилка около стълба					
	6. Направа на номерация					
27	Монтаж на стоманобетонен стълб НЦГ 951/13 или 952/13	бр.	1	300,00		
	1. Направа на изкоп					
	2. Демонтаж на всички фабрични втулки на отворите					
	3. Изправяне и отвесиране на стълб с автокран					
	4. Доставка и полагане на бетон клас В 15					

№	Наименование на СМР	М-ка	К - во	Пределна ед. цена лв. без ДДС	Ед. цена лв. без ДДС	Общо цена лв. без ДДС
1	2	3	4	5	6	7
	5. Трамбоване на обратна засипка и възстановяване на настилка около стълба					
	6. Направа на номерация					
28	Изправяне на стоманорешетъчен стълб от тип НМГ 951(501) до ЪМ 90°952+6	бр.	1	2000,00		
	1. Направа на изкоп					
	2 Направа на фундамент, доставка и полагане бетон В15 и замазка					
	3. Транспортиране на стълб от Централен склад вкл. товарене и разтоварване					
	4. Изправяне на стълб с автокран					
	5. Трамбоване на обратна засипка и възстановяване на настилка					
	6. Минизиране и двукратно боядисване					
	7. Направа номерация и диспечерско име					
	8. Транспортиране на материали, вкл. товарене, разтоварване и почистване на площадката					
29	Изтегляне на УИП за междустълбие с доставка на арматура за СрН	бр.	10	200,00		
30	Монтаж конзоли за изолатори ИНК върху стоманобетонен стълб с включено минизиране и двукратно боядисване (за 3-те фази)	к-т	1	35,00		
31	Монтаж на стоящ изолатор тип ИНК -20 върху конзола на стълб тип НЦГ – 951	бр.	10	15,00		
32	Направа на превръзка при стомано-алуминиев проводник	бр.	1	5,00		
33	Доставка, подготовка и монтаж на пресово - контактно съединение	бр.	1	20,00		
34	Монтаж носителни вериги СрН с 2 бр. изолатори ПС 70 с включено окачване на АС проводник	бр.	1	15,00		
35	Монтаж опъвателни вериги СрН с 2 бр. изолатори ПС 70 с включено окачване на АС проводник	бр.	1	30,00		
36	Монтаж на единичен проводник до АС-95 мм², с направа на превръзки и окачване към изолатори	км	1	1000,00		
37	Минизиране и двукратно боядисване на стоманени тръби, шини и конструкции	м ²	100	8,00		
	1. Почистване от ръжда					
	2. Минизиране двукратно					
	3. Боядисване двукратно					
38	Направа на заземление	бр.	1200	30,00		
	1. Направа изкоп и набиване на заземителен кол					
	2. Свързване на шината със заземителен болт или заземителна планка с доставка на болт и кабелна обувка 25 мм ²					
	3. Боядисване на шината с черна боя					
	4. Възстановяване на настилката около заземителния кол					
39	Направа заземление със заземителна плоча	бр.	2	40,00		

№	Наименование на СМР	М-ка	К - во	Пределна ед. цена лв. без ДДС	Ед. цена лв. без ДДС	Общо цена лв. без ДДС
1	2	3	4	5	6	7
40	Измерване съпротивление на заземител и представяне на протокол от акредитирана фирма	бр.	1200	15,00		
41	Направа надпис с диспечерско наименование на ВЛ, пореден номер и година на въвеждане в експлоатация на съществуващ стълб /жълт фон с черен надпис/	бр.	10	9,00		
42	Монтаж на електромерно табло върху стълб/стена типоразмер 0П; 1П	бр.	760	45,00		
43	Монтаж на електромерно табло върху стълб/стена типоразмер 2П; 3П	бр.	310	65,00		
44	Монтаж на табло тип касета до 3П или за индиректно мерене с направа на бетоновият фундамент	бр.	50	100,00		
45	Монтаж върху стълб/стена на табло за индиректно измерване с монтиране на ТТ и изработване на вторична комутация	бр.	70	85,00		
	1. Монтаж на таблото - укрепване с подходяща арматура					
	2. Свързване на кабели					
	3. Свързване и боядисване на шини					
	4. Монтаж на предпазен шлаух за входящите и изходящи линии					
46	Монтаж на ГЕТ за над 6 електромера /табла по индивидуален проект за жилищни сгради с преобладаващ брой от 15 до 25 електромера/ или за индиректно мерене, с направа на бетоновия фундамент, с направа диспечерска номерация	бр.	150	130,00		
47	Изтегляне на еднофазна ВКЛ за захранване на ел. табло	бр.	10	45,00		
	1. Доставка и монтаж на гофриран шлаух (2 m за ел. табло) със запусване отвора му със светлоустойчив силикон					
	2. Доставка и монтаж на пробивни токови клеми за ВКЛ (2 бр. за ел. табло) с присъединяване към проводник на МрНН и към прекъсвач в ел. табло					
	3. Доставка и монтаж на стоманени ленти, стоманени скоби и ВИС скоби с PVC ленти (5 комплекта ленти и стоманени скоби и 5 бр. ВИС скоби с PVC ленти)					
48	Изтегляне на трифазна ВКЛ за захранване на ел. табло	бр.	1100	60,00		
	1. Доставка и монтаж на гофриран шлаух (2 m за ел. табло) със запусване отвора му със светлоустойчив силикон					
	2. Доставка и монтаж на пробивни токови клеми за ВКЛ (4 бр. за ел. табло) с присъединяване към проводник на МрНН и към прекъсвач в ел. табло					
	3. Доставка и монтаж на стоманени ленти, стоманени скоби и ВИС скоби с PVC ленти (5 комплекта ленти и стоманени скоби и 5 бр. ВИС скоби с PVC ленти)					
49	Изтегляне на ВКЛ 2x16 mm ² от ел. табло до абонат	бр.	10	45,00		

№	Наименование на СМР	М-ка	К - во	Пределна ед. цена лв. без ДДС	Ед. цена лв. без ДДС	Общо цена лв. без ДДС
1	2	3	4	5	6	7
	1. Доставка и монтаж на гофриран шлаух (2 m за ел. табло) с запушване отвора му със светлоустойчив силикон					
	2. Доставка и монтаж на нерегулируем опъвач РА 25 (1 бр. на сградно отклонение)					
	3. Доставка и монтаж на регулируем опъвач РАСВ 25 (1 бр. на сградно отклонение)					
	4. Доставка и монтаж на кука ф12 свинска опашка					
	5. Доставка и монтаж на изолирани маншони Мед (2 бр. на сградно отклонение) с присъединяване към сградната инсталация на абоната и към ел. табло					
	6. Доставка и монтаж на стоманени ленти, стоманени скоби и ВИС скоби с PVC ленти (5 комплекта ленти и стоманени скоби и 5 бр. ВИС скоби с PVC ленти)					
	7. Демонтаж на съществуващо сградно отклонение					
	8. Възстановяване фасадата на сградата на абоната (ако е разрушена от изпълнителя или от демонтираните проводници)					
50	Изтегляне на ВКЛ 4x16 mm² от ел. табло до абонат	бр.	150	60,00		
	1. Доставка и монтаж на гофриран шлаух (2 m за ел. табло) със запушване отвора му със светлоустойчив силикон					
	2. Доставка и монтаж на нерегулируем опъвач РА 25 (1 бр. на сградно отклонение)					
	3. Доставка и монтаж на регулируем опъвач РАСВ 25 (1 бр. на сградно отклонение)					
	4. Доставка и монтаж на кука ф12 свинска опашка					
	5. Доставка и монтаж на изолирани маншони Мед (4 бр. на сградно отклонение) с присъединяване към сградната инсталация на абоната и към ел. табло					
	6. Доставка и монтаж на стоманени ленти, стоманени скоби и ВИС скоби с PVC ленти (5 комплекта ленти и стоманени скоби и 5 бр. ВИС скоби с PVC ленти)					
	7. Демонтаж на съществуващо сградно отклонение					
	8. Възстановяване фасадата на сградата на абоната (ако е разрушена от изпълнителя или от демонтираните проводници)					
51	Монтаж на ВКЛ НН от 3x35+54,6 до 3x95+70 mm² за междустълбие	бр.	90	85,00		
	1. Доставка и монтаж на шпилка с конзола за опъвач или носач за ВКЛ					
	2. Доставка и монтаж на опъвач или носач за ВКЛ					
	3. Изтегляне на ВКЛ с присъединяване към съществуваща МрНН					
52	Монтаж на ВКЛ НН до 4x25 mm² за междустълбие с доставка на арматура	бр.	180	50,00		

№	Наименование на СМР	М-ка	К - во	Пределна ед. цена лв. без ДДС	Ед. цена лв. без ДДС	Общо цена лв. без ДДС
1	2	3	4	5	6	7
	1. Доставка и монтаж на шпилка с ухо за опъвач или носеща конзола					
	2. Доставка и монтаж на опъвачи РАВ-25 (2 бр. за междустълбие)					
	3. Изтегляне на ВКЛ 4x25 mm ² с до две присъединявания към съществуваща МрНН или друго ел. съоръжение					
53	Монтаж на кабел тип СВТ или ВКЛ на скоби върху стена	м	40	6,00		
	1. Доставка и монтаж на дюбел с PVC лента (2 бр. на метър)					
	2. Изтегляне на кабел с присъединяване					
54	Доставка и монтаж на PVC канали до 120x80 mm	м	50	10,00		
55	Монтаж на прекъсвач монофазен (автоматичен или товаров)	бр.	6000	7,00		
56	Монтаж на прекъсвач трифазен (автоматичен или товаров)	бр.	2300	8,00		
57	Опроводяване на електромерно табло (за един монофазен електромер)	бр.	20	12,00		
	1. Доставка и изтегляне на проводник ПВА-2 10 мм ² (1.5 метра на електромер-черен и 0.7 метра за електромер - син)					
58	Опроводяване на електромерно табло (за един трифазен електромер)	бр.	10	20,00		
	1. Доставка и изтегляне на проводник ПВА-2 10 мм ² (4.5 метра на електромер-черен и 0.7 метра за електромер - син)					
59	Монтаж на нов електромер монофазен	бр.	130	12,00		
60	Монтаж на нов електромер трифазен	бр.	75	15,00		
61	Монтаж на нов часовник	бр.	5	8,00		
62	Монтаж на трифазен автоматичен прекъсвач НН в табло НН на трафопост с присъединяване към шини	бр.	120	40,00		
63	Рязане, разкъртване и възстановяване на асфалтова настилка и заливане с битум	м ²	1500	50,00		
	1. Рязане на настилка					
	2. Разкъртване на настилка след рязането					
	3. Засипване на изкоп с баластра					
	4. Доставка и полагане на битумизиран трошен камък					
	5. Валиране					
	6. Заливане с разтопен битум					
	7. Доставка и полагане на асфалт					
	8. Представяне на сертификат за качеството на вложените материали от производител					
	9. Почистване на трасе, товарене, разтоварване и извозване на материали и строителни отпадъци					
64	Разрушаване и възстановяване на паважна настилка	м ²	400	40,00		
	1. Разкъртване на паважните блокчета					
	2. Преместване на паважните блокчета от улицата					
	3. Доставка и полагане на пясък за подложка					

№	Наименование на СМР	М-ка	К - во	Пределна ед. цена лв. без ДДС	Ед. цена лв. без ДДС	Общо цена лв. без ДДС
1	2	3	4	5	6	7
	4. Валиране на подложката					
	5. Нарездане на паважните блокчета по улица					
	6. Валиране на паважната настилка и запълване на фугите с пясък					
	7. Почистване на трасе, товарене, разтоварване и извозване на материали и строителни отпадъци					
65	Доставка и поставяне на видими бордюри 1x0.5x0.2 м.	м	10	15,00		
	1. Доставка и полагане на подложен бетон В-15					
	2. Доставка и монтаж на видим бордюр					
	3. Фугиране с циментов разтвор					
	4. Почистване на трасе, товарене, разтоварване и извозване на материали и строителни отпадъци					
66	Рязане, разкъртване и възстановяване на базалтови и циментови плочи с доставка на нови за подмяна на негодните до 100 %	м ²	2300	35,00		
	1. Рязане ако е необходимо между плочите					
	2. Разкъртване на плочите					
	3. Доставка и полагане на пясък с дебелина на пласта 5см					
	4. Трамбоване на пясъчната подложка					
	5. Доставка и полагане на земно влажен бетон под плочите върху пясъчна подложка					
	6. Доставка и полагане до 100% нови плочи					
	7. Заливане на фугите с циментов разтвор					
	8. Почистване на трасе, товарене, разтоварване и извозване на материали и строителни отпадъци					
67	Рязане, разкъртване и възстановяване на бетонова настилки с доставка и полагане на бетон В-15 с дебелина до 10 см.	м ²	200	35,00		
	1. Рязане на настилка					
	2. Разкъртване на настилката след рязането					
	3. Засипване на изкоп с баластра до 5 см					
	4. Валиране					
	5. Доставка и полагане на бетон клас В 15					
	6. Представяне на сертификат за качеството на вложените материали от производител					
	7. Почистване на трасе, товарене, разтоварване и извозване на материали и строителни отпадъци					
68	Трасиране на кабелна линия	км	1	180,00		
	1.Почистване на трасе (ако е необходимо)					
	2.Трасиране (отлагане) кабелна линия на терена от правоспособно лице					
69	Прогонване на тръбна мрежа	м	2000	1,00		
70	Направа изкоп със зариване и трамбоване (включително и върху съществуващи кабели)	м ³	5500	35,00		
	1. Направа на изкоп					
	2. Обратна засипка на земна маса					

№	Наименование на СМР	М-ка	К - во	Пределна ед. цена лв. без ДДС	Ед. цена лв. без ДДС	Общо цена лв. без ДДС
1	2	3	4	5	6	7
	3. Трамбоване на земната маса с дебелина на пласта 8см					
	4. Извозване на материали, вкл. товарене, разтоварване и почистване на площадката					
71	Доставка и полагане на пясък с направа подложка за кабела в изкоп и сигнална PVC лента	м	100	7,00		
	1. Доставка и полагане на 0.08м ³ /м.л./ пясък за подложка					
	2. Трамбоване на подложка					
	3. Доставка и полагане на сигнална лента					
72	Полагане на PVC тръби до ф 160 мм в бетонов кожух с доставка и полагане на бетон В-15	м	30000	8,00		
	1. Полагане на тръбите в изкоп					
	2. Съединяване на тръбите, оформяне на сноп, фиксиране на разстояние между тях					
	3. Доставка и полагане на 0.03м ³ /м.л./ за една тръба/ бетон клас В 15					
73	Доставка и полагане на стоманени тръби до ф 140 мм в бетонов кожух с доставка и полагане на бетон В-15	м	400	100,00		
	1. Транспортиране на тръбите					
	2. Полагане на тръбите в изкоп					
	3. Съединяване на тръбите, оформяне на сноп, фиксиране на разстояние между тях					
	4. Доставка и полагане на бетон клас В 15					
	5. Доставка на стоманени тръби					
74	Сондиране на асфалтов път с монтаж на PVC или стоманени тръби до Ф140 мм	м	100	280,00		
	1. Направа на сондажен шурф от двете страни					
	2. Сондиране под пътя с "къртица"					
	3. Прокарване на PVC или стоманени тръби Ф140 през сондаж					
	4. Монтаж и прогонване на тръби					
75	Полагане на кабел в изкоп САВТ до 4x185 мм²	м	500	6,00		
	1. Полагане на кабел в САВТ до 4x185 мм ² изкоп					
	2. Направа и монтаж на кабелни марки (маркировъчни табелки) от двете страни					
76	Изтегляне на кабел в тръби, по метална скара, по стена с доставка на скоби и превръзки, или в PVC канал до 4x185 мм² включително	м	5500	6,00		
	1. Отваряне и затваряне на капаци					
	2. Почистване на шахти					
	3. Прогонване на тръбна мрежа					
	4. Изтегляне на кабел до 4x185 мм ²					
	5. Направа и монтаж на кабелни марки (маркировъчни табелки) във всяка шахта					
77	Полагане на кабел САХЕКТ до 3(1x240 мм²) в изкоп с направа на кабелни превръзки на трите жила през 3 м.	м	300	6,00		

№	Наименование на СМР	М-ка	К - во	Пределна ед. цена лв. без ДДС	Ед. цена лв. без ДДС	Общо цена лв. без ДДС
1	2	3	4	5	6	7
	1. Полагане на кабел САХЕКТ до 3(1x240 мм ²) в изкоп					
	2. Доставка на кабелни превръзки					
	3. Превързване на кабел в сноп през 3 м					
	4. Направа и монтаж на кабелни марки (маркировъчни табелки) от двете страни					
78	Изтегляне на кабел САХЕКТ до 3(1x240 мм²) в тръби или по метална скара, или по стена с доставка на скоби и превръзки	м	4000	6,00		
	1. Отваряне и затваряне на капаци					
	2. Почистване на шахти					
	3. Прогонване на тръбна мрежа					
	4. Изтегляне на кабел САХЕКТ до 3(1x240 мм ²)					
	5. Направа и монтаж на кабелни марки (маркировъчни табелки) във всяка шахта					
79	Направа на суха разделка на кабел НН /само за кабел САВТ/ до 4x185 мм² включително доставка и монтаж на кабелни обувки и свързване на кабела към съоръжение	бр.	1100	25,00		
	1. Направа на суха разделка на кабел НН до 4x185 мм ²					
	2. Доставка и монтаж на кабелни обувки					
	3. Прикачване на кабел към съоръжение					
	4. Направа и монтаж на кабелни марки (маркировъчни табелки)					
80	Направа на кабелна муфа НН до 185 мм² с направа на суха разделка и доставка на кабелни съединители и муфа НН	бр.	20	60,00		
	1. Направа на суха разделка					
	2. Доставка и монтаж на кабелни съединители					
	3. Доставка и монтаж на кабелна муфа НН до 185 мм ²					
81	Изпитване на кабел НН и предоставяне на комплект изпитвателни протоколи от акредитирана лаборатория	бр.	500	240,00		
82	Направа на кабелна глава СрН, комплект за трите фази с доставка на кабелни обувки	бр.	20	130,00		
	1. Направа на суха разделка					
	2. Доставка и монтаж на кабелни обувки					
	3. Монтаж на кабелна глава СрН – комплект					
83	Направа на кабелна муфа СрН, за една фаза с доставка на кабелен съединител	бр.	10	130,00		
	1. Направа на суха разделка					
	2. Доставка и монтаж на кабелен съединител					
	3. Монтаж на кабелна муфа СрН					
84	Свързване на кабел СрН към съоръжение (за трите фази)	бр.	15	130,00		
	1. Прикачване на кабел СрН към съоръжение					
85	Изпитване на кабел СрН и предоставяне на комплект изпитвателни протоколи от акредитирана лаборатория (за трите фази)	бр.	20	240,00		
86	Доставка и монтаж на метална излазна тръба до ф 130 мм с доставка на всички необходими материали	м	200	40,00		

№	Наименование на СМР	М-ка	К - во	Пределна ед. цена лв. без ДДС	Ед. цена лв. без ДДС	Общо цена лв. без ДДС
1	2	3	4	5	6	7
	1. Доставка и монтаж на метална тръба ф 130 мм 2. Укрепване на тръба, посредством стоманени ленти и заваряване 3. Доставка и полагане на бетон за укрепване на стоманената тръба, запушване отвора със светлоустойчив силикон					
87	Направа на бетонов фундамент и монтаж на кабелен разпределителен шкаф /ШКД/	бр.	50	120,00		
	1. Направа на изкоп до 0.6м ³ 2. Направа на кофраж до 0.2м ² 3. Доставка и полагане на арматура до 30кг 4. Доставка и полагане на бетон В 20 до 0.15м ³ 5. Декофриране 6. Монтаж на шкафа 7. Представяне на сертификат за качество на вложените материали 8. Транспортиране на земни маси и строителни отпадъци. Отпадъците да се транспортират до най - близкото депо					
88	Изкопаване и иззиждане на единична шахта с доставка на тухлите и монтаж на винкеловата рамка с капази 0.6x0.9 м. със зариване и трамбоване	бр.	10	250,00		
	1. Направа на изкоп 2. Направа на тухлена зидария от плътни бетонови тухли 3. Монтаж и замазване на рамка за единична шахта 4. Монтаж 1 бр. капак 5. Обратна засипка на земна маса. Засипката със земна маса е за уплътняване и оформяне на габаритните размери на изкопа 6. Трамбоване на земната маса 7. Покриване на дъното на шахтата с трошен камък - чакъл и възстановяване на настилка 8. Извозване на материали, вкл. товарене, разтоварване и почистване на площадката					
89	Изкопаване и иззиждане на двойна шахта с доставка на тухлите и монтаж на винкеловата рамка с капази 1.2x0.9 м. със зариване и трамбоване	бр.	300	330,00		
	1. Направа на изкоп 2. Направа на тухлена зидария от плътни бетонови тухли 3. Монтаж и замазване на рамка за двойна шахта 4. Монтаж на 2 броя капази 5. Обратна засипка на земна маса. Засипката със земна маса е за уплътняване и оформяне на габаритните размери на изкопа 6. Трамбоване на земната маса 7. Покриване на дъното на шахтата с трошен камък - чакъл и възстановяване на настилка					

№	Наименование на СМР	М-ка	К - во	Пределна ед. цена лв. без ДДС	Ед. цена лв. без ДДС	Общо цена лв. без ДДС
1	2	3	4	5	6	7
	8. Извозване на материали, вкл. товарене, разтоварване и почистване на площадката					
90	Изкопаване и иззиждане на тройна шахта с доставка на тухлите и монтаж на винкеловата рамка с капази 1.8x0.9 м. със зариване и трамбоване	бр.	120	380,00		
	1. Направа на изкоп					
	2. Направа на тухлена зидария от плътни бетонови тухли					
	3. Монтаж и замазване на рамка за тройна шахта					
	4. Монтаж на 3 броя капази					
	5. Обратна засипка на земна маса. Засипката със земна маса е за уплътняване и оформяне на габаритните размери на изкопа					
	6. Трамбоване на земната маса					
	7. Покриване на дъното на шахтата с трошен камък - чакъл и възстановяване на настилката					
	8. Извозване на материали, вкл. товарене, разтоварване и почистване на площадката					
91	Ремонт на кабелна шахта	бр.	20	110,00		
	1. Демонтаж на капази и рамка					
	2. Иззиждане с плътни бетонови тухли до 2 стени от шахтата					
	3. Доставка и направа на земновлажна замазка					
	4. Монтаж на капази и рамка					
	5. Извозване на материали, вкл. товарене и разтоварване и почистване на площадката					
92	Направа и поставяне на репери (релефни надписи)	бр.	50	20,00		
93	Доставка и монтаж на метална кабелна скара с капази с ширина на скарата 20/5 см	м	1000	35,00		
94	Направа и монтаж на кабелни марки (маркировъчни табелки)	бр.	10	8,00		
95	Подравняване, изравняване и трамбоване площи и откоси, изкопи и насипи	м ²	100	15,00		
96	Пробиване на отвор до 150 мм с дебелина на стената до 40 см	бр.	20	20,00		
97	Натоварване и извозване земни маси до разтоварище	м ³	1500	30,00		
98	Монтаж на силов трансформатор включително транспорт от склад	бр.	40	400,00		
	1. Транспортиране на силов трансформатор от Централен склад вкл. товарене и разтоварване с автокран					
	2. Преместване от входа на ТП до мястото за монтаж в ТП					
	3. Монтаж и боядисване на заземителна шина от заземителната планка на трансформатора до заземителния контур с черна боя					
	4. Направа и монтаж на застопоряващи елементи за колелата на трансформатора					

№	Наименование на СМР	М-ка	К - во	Пределна ед. цена лв. без ДДС	Ед. цена лв. без ДДС	Общо цена лв. без ДДС
1	2	3	4	5	6	7
99	Изпитване на трансформатор (включително трансформаторното масло) и шинна система и предоставяне на комплект изпитвателни протоколи от акредитирана лаборатория за въвеждане в експлоатация на нов трафопост, придружени от документ, че лабораторията е акредитирана за тази дейност	бр.	40	150,00		
100	Монтаж на Метално табло трансформаторно 20/0,4 kV оборудвано, с възможност за трансформатор до 100 kVA за монтаж на стълб 835/9,5 м., с табло НН и с монтирани проводници от ТМ до табло НН	бр.	1	250,00		
101	Изправяне на мачтов трафопост за трансформатор до 400 kVA	бр.	1	2000,00		
	1. Направа на 9м ³ изкоп					
	2. Направа на фундамент, доставка и полагане на 10м ³ бетон В15					
	3. Транспортиране от Централен склад вкл. товарене и разтоварване					
	4. Сглобяване и изправяне с автокран					
	5. Трамбоване на обратна засипка и възстановяване на настилка					
	6. Миниране и двукратно боядисване					
	7. Направа номерация и диспечерско име					
102	Направа зануляване на табло НН на МТП	бр.	10	80,00		
103	Изпитване на МТП, МТТ или КТП с предоставяне на комплект изпитвателни протоколи от акредитирана лаборатория (изпитване на шинна система 20 kV)	бр.	10	150,00		
104	Присъединяване на кабел или електропровод-3-те фази, към съществуваща въздушна линия 20 kV	бр.	5	35,00		
105	Направа и монтаж на метална конструкция за основа при монтаж на ГТТ, ГРТ, РТ, КРУ	м ²	20	20,00		
	1. Направа на метална конструкция					
	2. Боядисване на металната конструкция					
	3. Монтаж на металната конструкция					
	4. Монтаж и боядисване на заземителна шина до заземителния контур с черна боя					
106	Монтаж на табло НН в ТП	бр.	10	100,00		
	1. Монтаж на табло тип ГТТ – укрепване с подходяща арматура към пода и стената в ТП					
	2. Монтаж и боядисване на заземителна шина до заземителния контур с черна боя					
	3. Свързване на входящите и изходящите линии към изводите и нулевата шина на табло					
107	Събаряне на стени обособяващи килии за подготовка монтаж на КРУ	м ²	20	10,00		
108	Монтаж на КРУ 10/20 kV със свързване към съоръжения	бр.	5	500,00		
	1. Монтаж на КРУ - укрепване с подходяща арматура към пода					
	2. Демонтаж на странични и горни защитни					

№	Наименование на СМР	М-ка	К - во	Пределна ед. цена лв. без ДДС	Ед. цена лв. без ДДС	Общо цена лв. без ДДС
1	2	3	4	5	6	7
	капацы 3. Монтаж на съединителни фазни шини 4. Монтаж на съединителна заземителна шина и свързване към заземителен контур. Дължината на шината е 5м 5. Монтаж на странични и горни защитни капацы 6. Свързване към съоръжение					
109	Монтаж на алуминиеви шини до 100x10 мм. и съединители за шини с доставка на шина и съединители. Когато се прави отклонение на алуминиеви шини, тогава се поставят съединители	м	250	60,00		
	1. Доставка и разкрояване на нова шина 2. Разпробиване на новата шина 3. Монтаж на шината към подпорни изолатори. Дължината на шината е 5м 4. Монтаж на съединители за шини 5. Двукратно боядисване на шините					
110	Направа и монтаж на допълнителна метална конструкция при монтаж на разединител. Металната конструкция при разединителите се осъществява от П - образен профил с дебелина 4мм с размери 40x80x40мм, а за задвижващите механизми на РОМ, РОМЗК и РОС се изпълнява с метална тръба с дебелина 3мм и размери 1/2" или 3/4"	бр.	5	120,00		
	1. Направа на метална конструкция 2. Боядисване на металната конструкция 3. Монтаж на метална конструкция 4. Монтаж и боядисване на заземителна шина до заземителния контур с черна боя. Дължината на шината е 5м					
111	Монтаж на разединител (РМ, РМЗ, РМЗК, мощностен, РОМ, РОМЗК, РОС)	бр.	5	150,00		
	1. Монтаж на разединител 2. Монтаж на шинните изводи от шинна система и/или кабелен извод СрН 3. Монтаж и боядисване на заземителна шина до заземителния контур с черна боя. Дължината на шината е 5м 4. Монтаж на задвижването 5. Регулиране на задвижването					
112	Доставка и монтаж на ОЖ табели	бр.	5	15,00		
	1. Поставяне табели ОЖ на видими места, посредством винтове или нитове					
113	Монтаж на вентилни отводи 24/5 кА с направа на заземление (комплект за 3 фази)	бр.	5	70,00		
	1. Монтаж на вентилни отводи 24/5 кА 2. Монтаж катодно заземление					

№	Наименование на СМР	М-ка	К - во	Пределна ед. цена лв. без ДДС	Ед. цена лв. без ДДС	Общо цена лв. без ДДС
1	2	3	4	5	6	7
114	Монтаж на кабел тип ПВА1/ПВА2 - до 240 мм ² , включително полагане на кабел по скара, доставка и монтаж на кабелни обувки и свързване на кабел към съоръжения	м	1500	30,00		
115	Доставка и монтаж /направа/ заземителен контур от поцинкована шина 40/4 мм	м	1500	20,00		
116	Доставка и монтаж дребна стоманена конструкция	кг.	500	10,00		
117	Изтегляне на еднофазна ВКЛ за захранване на ел. табло, монтирано на НЦГ с използване на автовишка	бр.	1	195,00		
118	Изтегляне на трифазна ВКЛ за захранване на ел. табло, монтирано на НЦГ с използване на автовишка	бр.	1	195,00		
119	Изтегляне на ВКЛ 2x16 mm ² от ел. табло до абонат (за МНН с НЦГ стълбове) и използване на автовишка	бр.	1	175,00		
120	Изтегляне на ВКЛ 4x16 mm ² от ел. табло до абонат (за МНН с НЦГ стълбове) и използване на автовишка	бр.	1	175,00		
121	Монтаж на ВКЛ НН от 3x35+54,6 до 3x95+70 mm ² за междустълбие (за МНН с НЦГ стълбове) и използване на автовишка	бр.	1	200,00		
122	Монтаж на ВКЛ НН до 4x25 mm ² за междустълбие (за МНН с НЦГ стълбове) и използване на автовишка	бр.	1	180,00		
123	Изрязване на единични дървета (кастрене)	бр.	50	60,00		
Обща цена на КСС /лева без ДДС/:						

В предложените единични цени са включени и всички останали спомагателни материали, които не са доставка на Възложителя и не са описани в Техническите изисквания на Възложителя - Приложение № 2 към рамковото споразумение, но са необходими за изпълнение на съответните работи от количествено-стойностната сметка, така че да бъдат постигнати изискванията на Правилата за извършване и приемане на строителни и монтажни работи (ГИПСМР) и спазени общите технически изисквания, посочени в настоящата документация, както и транспортни и организационни разходи по доставка на материалите до мястото на изпълнение, допълнителни разходи върху труд и механизация, доставно складови разходи, печалба и др., както и всички такси, свързани с извозване, товарене, разтоварване, депонирани и т.н. на отпадъците.

Дата _____ г.

ПОДПИС и ПЕЧАТ: _____
(име и фамилия)

(длъжност на представляващия участника)

Забележки:

1. Настоящата количествено-стойностна сметка се попълва като неразделна част от ценовото предложение за съответната обособена позиция и се поставя заедно с него в отделен запечатан непрозрачен плик „Предлагани ценови параметри“.

2. Участникът задължително следва да предложи единични цени за всички позиции (видове строително-монтажни работи) от количествено-стойностната сметка. Предложените от участника в колона 6 единични цени следва да бъдат по-малки или равни на посочените в колона 5 „Пределни цени“.

3. Предложените единични цени трябва да са по-големи от нула и да са закръглени до втория знак след десетичната запетая.

Поставя се в плик „Предлагани ценови параметри“

ПРИЛОЖЕНИЕ № 1
към ценовото предложение

КОЛИЧЕСТВЕНО-СТОЙНОСТНА СМЕТКА

за

Обособена позиция № 2: "Присъединяване на нови потребители с реконструкция и изграждане на въздушни и кабелни мрежи СрН и НН и ел.оборудване на ТП" на територията на град София – ОЦ „Запад“

№	Наименование на СМР	М-ка	К - во	Пределна ед. цена лв. без ДДС	Ед. цена лв. без ДДС	Общо цена лв. без ДДС
1	2	3	4	5	6	7
	ДЕМОНТАЖНИ РАБОТИ					
1	Демонтаж на стоманобетонен стълб (125; 250; 360; 590; 835; НЦГ) с възстановяване настилка около стълба и транспортиране на демонтиран стълб до склад на ЧЕЗРБ	бр.	20	250,00		
2	Демонтаж на стоманорешетъчен стълб до тип ЪМ 90°952+6 и транспортиране на демонтиран стълб до склад на ЧЕЗРБ	бр.	1	250,00		
	1. Разкачане двустранно на проводника					
	2. Демонтиране на секции, окончателно от фундамента					
	3. Натоварване, транспорт и разтоварване в склад					
	4. Почистване на площадката с разкъртване на бетон					
3	Демонтаж и монтаж на единична рогатка с осветително тяло, с боядисване на рогатката със сребърен феролит и присъединяване към съществуваща МрНН	бр.	1	30,00		
4	Демонтаж на единичен проводник АС или Си, до 95 mm ² и транспортиране до склад на ЧЕЗРБ	км	2	200,00		
5	Демонтаж на ВКЛ до 3x95+70+16mm ² и транспортиране до склад на ЧЕЗРБ	км	1	200,00		
6	Демонтаж на съществуващ електромер монофазен	бр.	200	12,00		
7	Демонтаж на съществуващ електромер трифазен	бр.	80	15,00		
8	Демонтаж на съществуващ часовник	бр.	5	8,00		
9	Демонтаж на прекъсвач монофазен (автоматичен или товаров)	бр.	640	7,00		
10	Демонтаж на прекъсвач трифазен (автоматичен или товаров)	бр.	355	8,00		
11	Демонтаж на трифазен автоматичен прекъсвач НН в табло	бр.	3	20,00		
12	Демонтаж на електромерно табло и транспортиране до склад на ЧЕЗРБ	бр.	250	40,00		
13	Демонтаж на съществуващ кабелен разпределителен шкаф /ШКД/ и транспортиране до склад на ЧЕЗРБ	бр.	1	50,00		
	1. Разкачане на входящи и изходящи линии					
	2. Демонтаж на кабелен разпределителен шкаф и излазни тръби					
	3. Извозване на материали, вкл.товарене и разтоварване и почистване на площадката, възстановяване на настилка					

№	Наименование на СМР	М-ка	К - во	Пределна ед. цена лв. без ДДС	Ед. цена лв. без ДДС	Общо цена лв. без ДДС
1	2	3	4	5	6	7
14	Демонтаж на съществуващ кабел СрН или НН и транспортиране до склад на ЧЕЗРБ	м	20	10,00		
	1. Демонтаж на съществуващ кабел СрН и НН					
	2. Рязане и навиване на демонтирания кабел					
	3. Товарене, транспортиране и разтоварване на демонтираните кабели до склад на ЧЕЗ РБ					
15	Демонтаж на силов трансформатор включително транспорт до склад на ЧЕЗРБ	бр.	10	380,00		
	1. Демонтаж на заземителна шина от заземителната планка на трансформатора					
	2. Преместване до входа на ТП от мястото на демонтаж в ТП					
	3. Транспортиране на силов трансформатор до Централен склад вкл. товарене и разтоварване с автокран					
16	Демонтаж на табло НН тип ГТРТ, ГТТ или РТ включително транспорт до склад на ЧЕЗРБ	бр.	40	120,00		
	1. Демонтаж на изходящите линии от изводите и нулевата шина на таблото					
	2. Демонтаж на заземителната шина					
	3. Демонтаж на табло НН тип ГТРТ, ГТТ или РТ и транспортиране на демонтираните материали до склад					
17	Демонтаж на КРУ 10/20 kV включително транспорт до склад на ЧЕЗРБ	бр.	1	200,00		
	1. Демонтаж на странични и горни защитни капаци					
	2. Демонтаж на съединителна заземителна шина от заземителен контур					
	3. Демонтаж на съединителни фазни шини					
	4. Демонтаж на КРУ и транспортиране на демонтираните материали до склад					
18	Демонтаж на разединител (РМ, РМЗ, РМЗК, мощностен) СрН включително транспорт до склад на ЧЕЗРБ	бр.	1	140,00		
	1. Демонтаж на задвижването					
	2. Демонтаж на заземителната шина към заземителния контур					
	3. Демонтаж на шинните изводи от шинна система и/или кабелен извод СрН					
	4. Демонтаж на разединител и транспортиране на демонтираните материали до склад					
19	Демонтаж на стар и монтаж на проходен изолатор ПРБ/ПРБО СрН	бр.	1	17,00		
	1. Демонтаж на проходен изолатор и транспортиране до склад					
	2. Монтаж на проходен изолатор					
	3. Монтаж на шинните/кабелните изводи					
	4. Монтаж и боядисване на заземителна шина до заземителния контур с черна боя					

№	Наименование на СМР	М-ка	К - во	Пределна ед. цена лв. без ДДС	Ед. цена лв. без ДДС	Общо цена лв. без ДДС
1	2	3	4	5	6	7
20	Демонтаж на изолаторни вериги СрН опъвателни или носителни с до 4 елемента, вкл. транспортиране на изолаторните вериги до склад (комплект за 1 фаза) с отсъединяване от АС проводник или клема - за корозирали с рязане	бр.	1	20,00		
21	Демонтаж конзоли или куки с изолатори СрН от стоманобетонен стълб (за 3-те фази) - за корозирали с рязане	к-т	1	20,00		
22	Демонтаж на превръзки при стомано-алуминиев проводник	бр.	1	5,00		
МОНТАЖНИ РАБОТИ						
23	Монтаж на стоманотръбен стълб до h=7.5 м.	бр.	325	100,00		
	1. Направа на изкоп					
	2. Изправяне на стълб					
	3. Доставка и полагане на бетон клас В 15					
	4. Боядисване със сребърен феролит					
	5. Възстановяване на настилката около стълба					
	6. Направа на номерация					
24	Монтаж на стоманобетонен стълб 250/9.5	бр.	25	200,00		
	1. Направа на изкоп					
	2. Демонтаж на всички фабрични втулки на отворите					
	3. Изправяне и отвесиране на стълб с автокран					
	4. Доставка и полагане на бетон клас В 15					
	5. Трамбоване на обратна засипка и възстановяване на настилка около стълба					
	6. Направа на номерация					
25	Монтаж на стоманобетонен стълб 590/9.5	бр.	30	230,00		
	1. Направа на изкоп					
	2. Демонтаж на всички фабрични втулки на отворите					
	3. Изправяне и отвесиране на стълб с автокран					
	4. Доставка и полагане на бетон клас В 15					
	5. Трамбоване на обратна засипка и възстановяване на настилка около стълба					
	6. Направа на номерация					
26	Монтаж на стоманобетонен стълб 835/9.5	бр.	6	250,00		
	1. Направа на изкоп					
	2. Демонтаж на всички фабрични втулки на отворите					
	3. Изправяне и отвесиране на стълб с автокран					
	4. Доставка и полагане на бетон клас В 15					
	5. Трамбоване на обратна засипка и възстановяване на настилка около стълба					
	6. Направа на номерация					
27	Монтаж на стоманобетонен стълб НЦГ 951/13 или 952/13	бр.	1	300,00		
	1. Направа на изкоп					
	2. Демонтаж на всички фабрични втулки на отворите					
	3. Изправяне и отвесиране на стълб с автокран					

№	Наименование на СМР	М-ка	К - во	Пределна ед. цена лв. без ДДС	Ед. цена лв. без ДДС	Общо цена лв. без ДДС
1	2	3	4	5	6	7
	4. Доставка и полагане на бетон клас В 15					
	5. Трамбоване на обратна засипка и възстановяване на настилка около стълба					
	6. Направа на номерация					
28	Изправяне на стоманорешетъчен стълб от тип НМГ 951(501) до ЪМ 90°952+6	бр.	1	2000,00		
	1. Направа на изкоп					
	2 Направа на фундамент, доставка и полагане бетон В15 и замазка					
	3. Транспортиране на стълб от Централен склад вкл. товарене и разтоварване					
	4. Изправяне на стълб с автокран					
	5. Трамбоване на обратна засипка и възстановяване на настилка					
	6. Минизиране и двукратно боядисване					
	7. Направа номерация и диспечерско име					
	8. Транспортиране на материали, вкл. товарене, разтоварване и почистване на площадката					
29	Изтегляне на УИП за междустълбие с доставка на арматура за СрН	бр.	2	200,00		
30	Монтаж конзоли за изолатори ИНК върху стоманобетонен стълб с включено минизиране и двукратно боядисване (за 3-те фази)	к-т	1	35,00		
31	Монтаж на стоящ изолатор тип ИНК -20 върху конзола на стълб тип НЦГ – 951	бр.	2	15,00		
32	Направа на превръзка при стомано-алуминиев проводник	бр.	2	5,00		
33	Доставка, подготовка и монтаж на пресово - контактно съединение	бр.	2	20,00		
34	Монтаж носителни вериги СрН с 2 бр. изолатори ПС 70 с включено окачване на АС проводник	бр.	2	15,00		
35	Монтаж опъвателни вериги СрН с 2 бр. изолатори ПС 70 с включено окачване на АС проводник	бр.	2	30,00		
36	Монтаж на единичен проводник до АС-95 мм², с направа на превръзки и окачване към изолатори	км	1	1000,00		
37	Минизиране и двукратно боядисване на стоманени тръби, шини и конструкции	м ²	20	8,00		
	1. Почистване от ръжда					
	2. Минизиране двукратно					
	3. Боядисване двукратно					
38	Направа на заземление	бр.	1420	30,00		
	1. Направа изкоп и набиване на заземителен кол					
	2. Свързване на шината със заземителен болт или заземителна планка с доставка на болт и кабелна обувка 25 мм ²					
	3. Боядисване на шината с черна боя					
	4. Възстановяване на настилката около заземителния кол					
39	Направа заземление със заземителна плоча	бр.	15	40,00		

№	Наименование на СМР	М-ка	К - во	Пределна ед. цена лв. без ДДС	Ед. цена лв. без ДДС	Общо цена лв. без ДДС
1	2	3	4	5	6	7
40	Измерване съпротивление на заземител и представяне на протокол от акредитирана фирма	бр.	1420	15,00		
41	Направа надпис с диспечерско наименование на ВЛ, пореден номер и година на въвеждане в експлоатация на съществуващ стълб /жълт фон с черен надпис/	бр.	5	9,00		
42	Монтаж на електромерно табло върху стълб/стена типоразмер 0П; 1П	бр.	500	45,00		
43	Монтаж на електромерно табло върху стълб/стена типоразмер 2П; 3П	бр.	510	65,00		
44	Монтаж на табло тип касета до 3П или за индиректно мерене с направа на бетоновият фундамент	бр.	25	100,00		
45	Монтаж върху стълб/стена на табло за индиректно измерване с монтиране на ТТ и изработване на вторична комутация	бр.	45	85,00		
	1. Монтаж на таблото - укрепване с подходяща арматура					
	2. Свързване на кабели					
	3. Свързване и боядисване на шини					
	4. Монтаж на предпазен шлаух за входящите и изходящи линии					
46	Монтаж на ГЕТ за над 6 електромера /табла по индивидуален проект за жилищни сгради с преобладаващ брой от 15 до 25 електромера/ или за индиректно мерене, с направа на бетоновия фундамент, с направа диспечерска номерация	бр.	220	130,00		
47	Изтегляне на еднофазна ВКЛ за захранване на ел. табло	бр.	3	45,00		
	1. Доставка и монтаж на гофриран шлаух (2 m за ел. табло) със запушване отвора му със светлоустойчив силикон					
	2. Доставка и монтаж на пробивни токови клеми за ВКЛ (2 бр. за ел. табло) с присъединяване към проводник на МрНН и към прекъсвач в ел. табло					
	3. Доставка и монтаж на стоманени ленти, стоманени скоби и ВИС скоби с PVC ленти (5 комплекта ленти и стоманени скоби и 5 бр. ВИС скоби с PVC ленти)					
48	Изтегляне на трифазна ВКЛ за захранване на ел. табло	бр.	900	60,00		
	1. Доставка и монтаж на гофриран шлаух (2 m за ел. табло) със запушване отвора му със светлоустойчив силикон					
	2. Доставка и монтаж на пробивни токови клеми за ВКЛ (4 бр. за ел. табло) с присъединяване към проводник на МрНН и към прекъсвач в ел. табло					
	3. Доставка и монтаж на стоманени ленти, стоманени скоби и ВИС скоби с PVC ленти (5 комплекта ленти и стоманени скоби и 5 бр. ВИС скоби с PVC ленти)					
49	Изтегляне на ВКЛ 2x16 mm ² от ел. табло до абонат	бр.	200	45,00		

№	Наименование на СМР	М-ка	К - во	Пределна ед. цена лв. без ДДС	Ед. цена лв. без ДДС	Общо цена лв. без ДДС
1	2	3	4	5	6	7
	1. Доставка и монтаж на гофриран шлаух (2 m за ел. табло) с запушване отвора му със светлоустойчив силикон 2. Доставка и монтаж на нерегулируем опъвач РА 25 (1 бр. на сградно отклонение) 3. Доставка и монтаж на регулируем опъвач РАСВ 25 (1 бр. на сградно отклонение) 4. Доставка и монтаж на кука ф12 свинска опашка 5. Доставка и монтаж на изолирани маншони Мед (2 бр. на сградно отклонение) с присъединяване към сградната инсталация на абоната и към ел. табло 6. Доставка и монтаж на стоманени ленти, стоманени скоби и ВИС скоби с PVC ленти (5 комплекта ленти и стоманени скоби и 5 бр. ВИС скоби с PVC ленти) 7. Демонтаж на съществуващо сградно отклонение 8. Възстановяване фасадата на сградата на абоната (ако е разрушена от изпълнителя или от демонтираните проводници)					
50	Изтегляне на ВКЛ 4x16 mm² от ел. табло до абонат	бр.	80	60,00		
	1. Доставка и монтаж на гофриран шлаух (2 m за ел. табло) със запушване отвора му със светлоустойчив силикон 2. Доставка и монтаж на нерегулируем опъвач РА 25 (1 бр. на сградно отклонение) 3. Доставка и монтаж на регулируем опъвач РАСВ 25 (1 бр. на сградно отклонение) 4. Доставка и монтаж на кука ф12 свинска опашка 5. Доставка и монтаж на изолирани маншони Мед (4 бр. на сградно отклонение) с присъединяване към сградната инсталация на абоната и към ел. табло 6. Доставка и монтаж на стоманени ленти, стоманени скоби и ВИС скоби с PVC ленти (5 комплекта ленти и стоманени скоби и 5 бр. ВИС скоби с PVC ленти) 7. Демонтаж на съществуващо сградно отклонение 8. Възстановяване фасадата на сградата на абоната (ако е разрушена от изпълнителя или от демонтираните проводници)					
51	Монтаж на ВКЛ НН от 3x35+54,6 до 3x95+70 mm² за междустьлбие	бр.	180	85,00		
	1. Доставка и монтаж на шпилка с конзола за опъвач или носач за ВКЛ 2. Доставка и монтаж на опъвач или носач за ВКЛ 3. Изтегляне на ВКЛ с присъединяване към съществуваща МрНН					
52	Монтаж на ВКЛ НН до 4x25 mm² за междустьлбие с доставка на арматура	бр.	210	50,00		

№	Наименование на СМР	М-ка	К - во	Пределна ед. цена лв. без ДДС	Ед. цена лв. без ДДС	Общо цена лв. без ДДС
1	2	3	4	5	6	7
	1. Доставка и монтаж на шпилка с ухо за опъвач или носеща конзола					
	2. Доставка и монтаж на опъвачи РАВ-25 (2 бр. за междустълбие)					
	3. Изтегляне на ВКЛ 4x25 mm ² с до две присъединявания към съществуваща МрНН или друго ел. съоръжение					
53	Монтаж на кабел тип СВТ или ВКЛ на скоби върху стена	м	40	6,00		
	1. Доставка и монтаж на дюбел с PVC лента (2 бр. на метър)					
	2. Изтегляне на кабел с присъединяване					
54	Доставка и монтаж на PVC канали до 120x80 mm	м	10	10,00		
55	Монтаж на прекъсвач монофазен (автоматичен или товаров)	бр.	7500	7,00		
56	Монтаж на прекъсвач трифазен (автоматичен или товаров)	бр.	3000	8,00		
57	Опроводяване на електромерно табло (за един монофазен електромер)	бр.	1	12,00		
	1. Доставка и изтегляне на проводник ПВА-2 10 мм ² (1.5 метра на електромер-черен и 0.7 метра за електромер - син)					
58	Опроводяване на електромерно табло (за един трифазен електромер)	бр.	1	20,00		
	1. Доставка и изтегляне на проводник ПВА-2 10 мм ² (4.5 метра на електромер-черен и 0.7 метра за електромер - син)					
59	Монтаж на нов електромер монофазен	бр.	200	12,00		
60	Монтаж на нов електромер трифазен	бр.	80	15,00		
61	Монтаж на нов часовник	бр.	5	8,00		
62	Монтаж на трифазен автоматичен прекъсвач НН в табло НН на трафопост с присъединяване към шини	бр.	130	40,00		
63	Рязане, разкъртване и възстановяване на асфалтова настилка и заливане с битум	м ²	1600	50,00		
	1. Рязане на настилка					
	2. Разкъртване на настилка след рязането					
	3. Засипване на изкоп с баластра					
	4. Доставка и полагане на битумизиран трошен камък					
	5. Валиране					
	6. Заливане с разтопен битум					
	7. Доставка и полагане на асфалт					
	8. Представяне на сертификат за качеството на вложените материали от производител					
	9. Почистване на трасе, товарене, разтоварване и извозване на материали и строителни отпадъци					
64	Разрушаване и възстановяване на паважна настилка	м ²	200	40,00		
	1. Разкъртване на паважните блокчета					
	2. Преместване на паважните блокчета от улицата					

№	Наименование на СМР	М-ка	К - во	Пределна ед. цена лв. без ДДС	Ед. цена лв. без ДДС	Общо цена лв. без ДДС
1	2	3	4	5	6	7
	3. Доставка и полагане на пясък за подложка					
	4. Валиране на подложката					
	5. Нарездане на паважните блокчета по улица					
	6. Валиране на паважната настилка и запълване на фугите с пясък					
	7. Почистване на трасе, товарене, разтоварване и извозване на материали и строителни отпадъци					
65	Доставка и поставяне на видими бордюри 1x0.5x0.2 м.	м	10	15,00		
	1. Доставка и полагане на подложен бетон В-15					
	2. Доставка и монтаж на видим бордюр					
	3. Фугиране с циментов разтвор					
	4. Почистване на трасе, товарене, разтоварване и извозване на материали и строителни отпадъци					
66	Рязане, разкъртване и възстановяване на базалтови и циментови плочи с доставка на нови за подмяна на негодните до 100 %	м ²	3800	35,00		
	1. Рязане ако е необходимо между плочите					
	2. Разкъртване на плочите					
	3. Доставка и полагане на пясък с дебелина на пласта 5см					
	4. Трамбоване на пясъчната подложка					
	5. Доставка и полагане на земно влажен бетон под плочите върху пясъчна подложка					
	6. Доставка и полагане до 100% нови плочи					
	7. Заливане на фугите с циментов разтвор					
	8. Почистване на трасе, товарене, разтоварване и извозване на материали и строителни отпадъци					
67	Рязане, разкъртване и възстановяване на бетонова настилки с доставка и полагане на бетон В-15 с дебелина до 10 см.	м ²	200	35,00		
	1. Рязане на настилка					
	2. Разкъртване на настилката след рязането					
	3. Засипване на изкоп с баластра до 5 см					
	4. Валиране					
	5. Доставка и полагане на бетон клас В 15					
	6. Представяне на сертификат за качеството на вложените материали от производител					
	7. Почистване на трасе, товарене, разтоварване и извозване на материали и строителни отпадъци					
68	Трасиране на кабелна линия	км	1	180,00		
	1.Почистване на трасе (ако е необходимо)					
	2.Трасиране (отлагане) кабелна линия на терена от правоспособно лице					
69	Прогонване на тръбна мрежа	м	1500	1,00		
70	Направа изкоп със зариване и трамбоване (включително и върху съществуващи кабели)	м ³	6200	35,00		
	1. Направа на изкоп					
	2. Обратна засипка на земна маса					

№	Наименование на СМР	М-ка	К - во	Пределна ед. цена лв. без ДДС	Ед. цена лв. без ДДС	Общо цена лв. без ДДС
1	2	3	4	5	6	7
	3. Трамбоване на земната маса с дебелина на пласта 8см					
	4. Извозване на материали, вкл. товарене, разтоварване и почистване на площадката					
71	Доставка и полагане на пясък с направа подложка за кабела в изкоп и сигнална PVC лента	м	500	7,00		
	1. Доставка и полагане на 0.08м ³ /м.л./ пясък за подложка					
	2. Трамбоване на подложка					
	3. Доставка и полагане на сигнална лента					
72	Полагане на PVC тръби до ф 160 мм в бетонов кожух с доставка и полагане на бетон В-15	м	30000	8,00		
	1. Полагане на тръбите в изкоп					
	2. Съединяване на тръбите, оформяне на сноп, фиксиране на разстояние между тях					
	3. Доставка и полагане на 0.03м ³ /м.л./ за една тръба/ бетон клас В 15					
73	Доставка и полагане на стоманени тръби до ф 140 мм в бетонов кожух с доставка и полагане на бетон В-15	м	1000	100,00		
	1. Транспортиране на тръбите					
	2. Полагане на тръбите в изкоп					
	3. Съединяване на тръбите, оформяне на сноп, фиксиране на разстояние между тях					
	4. Доставка и полагане на бетон клас В 15					
	5. Доставка на стоманени тръби					
74	Сондиране на асфалтов път с монтаж на PVC или стоманени тръби до Ф140 мм	м	50	280,00		
	1. Направа на сондажен шурф от двете страни					
	2. Сондиране под пътя с "къртица"					
	3. Прокарване на PVC или стоманени тръби Ф140 през сондаж					
	4. Монтаж и прогонване на тръби					
75	Полагане на кабел в изкоп САВТ до 4x185 мм²	м	620	6,00		
	1. Полагане на кабел в САВТ до 4x185 мм ² изкоп					
	2. Направа и монтаж на кабелни марки (маркировъчни табелки) от двете страни					
76	Изтегляне на кабел в тръби, по метална скара, по стена с доставка на скоби и превръзки, или в PVC канал до 4x185 мм² включително	м	35000	6,00		
	1. Отваряне и затваряне на капаци					
	2. Почистване на шахти					
	3. Прогонване на тръбна мрежа					
	4. Изтегляне на кабел до 4x185 мм ²					
	5. Направа и монтаж на кабелни марки (маркировъчни табелки) във всяка шахта					
77	Полагане на кабел САХЕКТ до 3(1x240 мм²) в изкоп с направа на кабелни превръзки на трите жила през 3 м.	м	50	6,00		
	1. Полагане на кабел САХЕКТ до 3(1x240 мм ²) в изкоп					

№	Наименование на СМР	М-ка	К - во	Пределна ед. цена лв. без ДДС	Ед. цена лв. без ДДС	Общо цена лв. без ДДС
1	2	3	4	5	6	7
	2. Доставка на кабелни превръзки					
	3. Превързване на кабел в сноп през 3 м					
	4. Направа и монтаж на кабелни марки (маркировъчни табелки) от двете страни					
78	Изтегляне на кабел САХЕКТ до 3(1x240 мм²) в тръби или по метална скара, или по стена с доставка на скоби и превръзки	м	200	6,00		
	1. Отваряне и затваряне на капаци					
	2. Почистване на шахти					
	3. Прогонване на тръбна мрежа					
	4. Изтегляне на кабел САХЕКТ до 3(1x240 мм ²)					
	5. Направа и монтаж на кабелни марки (маркировъчни табелки) във всяка шахта					
79	Направа на суха разделка на кабел НН /само за кабел САВТ/ до 4x185 мм² включително доставка и монтаж на кабелни обувки и свързване на кабела към съоръжение	бр.	1300	25,00		
	1. Направа на суха разделка на кабел НН до 4x185 мм ²					
	2. Доставка и монтаж на кабелни обувки					
	3. Прикачване на кабел към съоръжение					
	4. Направа и монтаж на кабелни марки (маркировъчни табелки)					
80	Направа на кабелна муфа НН до 185 мм² с направа на суха разделка и доставка на кабелни съединители и муфа НН	бр.	55	60,00		
	1. Направа на суха разделка					
	2. Доставка и монтаж на кабелни съединители					
	3. Доставка и монтаж на кабелна муфа НН до 185 мм ²					
81	Изпитване на кабел НН и предоставяне на комплект изпитвателни протоколи от акредитирана лаборатория	бр.	520	240,00		
82	Направа на кабелна глава СрН, комплект за трите фази с доставка на кабелни обувки	бр.	1	130,00		
	1. Направа на суха разделка					
	2. Доставка и монтаж на кабелни обувки					
	3. Монтаж на кабелна глава СрН – комплект					
83	Направа на кабелна муфа СрН, за една фаза с доставка на кабелен съединител	бр.	1	130,00		
	1. Направа на суха разделка					
	2. Доставка и монтаж на кабелен съединител					
	3. Монтаж на кабелна муфа СрН					
84	Свързване на кабел СрН към съоръжение (за трите фази)	бр.	3	130,00		
	1. Прикачване на кабел СрН към съоръжение					
85	Изпитване на кабел СрН и предоставяне на комплект изпитвателни протоколи от акредитирана лаборатория (за трите фази)	бр.	5	240,00		
86	Доставка и монтаж на метална излазна тръба до ф 130 мм с доставка на всички необходими материали	м	250	40,00		
	1. Доставка и монтаж на метална тръба ф130мм					

№	Наименование на СМР	М-ка	К - во	Пределна ед. цена лв. без ДДС	Ед. цена лв. без ДДС	Общо цена лв. без ДДС
1	2	3	4	5	6	7
	2. Укрепване на тръба, посредством стоманени ленти и заваряване					
	3. Доставка и полагане на бетон за укрепване на стоманената тръба, запушване отвора със светлоустойчив силикон					
87	Направа на бетонов фундамент и монтаж на кабелен разпределителен шкаф /ШКД/	бр.	35	120,00		
	1. Направа на изкоп до 0.6м ³					
	2. Направа на кофраж до 0.2м ²					
	3. Доставка и полагане на арматура до 30кг					
	4. Доставка и полагане на бетон В 20 до 0.15м ³					
	5. Декофриране					
	6. Монтаж на шкафа					
	7. Представяне на сертификат за качество на вложените материали					
	8. Транспортиране на земни маси и строителни отпадъци. Отпадъците да се транспортират до най - близкото депо					
88	Изкопаване и иззиждане на единична шахта с доставка на тухлите и монтаж на винкеловата рамка с капац 0.6x0.9 м. със зариване и трамбоване	бр.	9	250,00		
	1. Направа на изкоп					
	2. Направа на тухлена зидария от плътни бетонови тухли					
	3. Монтаж и замазване на рамка за единична шахта					
	4. Монтаж 1 бр. капак					
	5. Обратна засипка на земна маса. Засипката със земна маса е за уплътняване и оформяне на габаритните размери на изкопа					
	6. Трамбоване на земната маса					
	7. Покриване на дъното на шахтата с трошен камък - чакъл и възстановяване на настилката					
	8. Извозване на материали, вкл. товарене, разтоварване и почистване на площадката					
89	Изкопаване и иззиждане на двойна шахта с доставка на тухлите и монтаж на винкеловата рамка с капац 1.2x0.9 м. със зариване и трамбоване	бр.	420	330,00		
	1. Направа на изкоп					
	2. Направа на тухлена зидария от плътни бетонови тухли					
	3. Монтаж и замазване на рамка за двойна шахта					
	4. Монтаж на 2 броя капац					
	5. Обратна засипка на земна маса. Засипката със земна маса е за уплътняване и оформяне на габаритните размери на изкопа					
	6. Трамбоване на земната маса					
	7. Покриване на дъното на шахтата с трошен камък - чакъл и възстановяване на настилката					
	8. Извозване на материали, вкл. товарене, разтоварване и почистване на площадката					

№	Наименование на СМР	М-ка	К - во	Пределна ед. цена лв. без ДДС	Ед. цена лв. без ДДС	Общо цена лв. без ДДС
1	2	3	4	5	6	7
90	Изкопаване и иззиждане на тройна шахта с доставка на тухлите и монтаж на винкеловата рамка с капази 1.8x0.9 м. със зариване и трамбоване	бр.	55	380,00		
	1. Направа на изкоп					
	2. Направа на тухлена зидария от плътни бетонови тухли					
	3. Монтаж и замазване на рамка за тройна шахта					
	4. Монтаж на 3 броя капази					
	5. Обратна засипка на земна маса. Засипката със земна маса е за уплътняване и оформяне на габаритните размери на изкопа					
	6. Трамбоване на земната маса					
	7. Покриване на дъното на шахтата с трошен камък - чакъл и възстановяване на настилката					
	8. Извозване на материали, вкл. товарене, разтоварване и почистване на площадката					
91	Ремонт на кабелна шахта	бр.	10	110,00		
	1. Демонтаж на капази и рамка					
	2. Иззиждане с плътни бетонови тухли до 2 стени от шахтата					
	3. Доставка и направа на земновлажна замазка					
	4. Монтаж на капази и рамка					
	5. Извозване на материали, вкл. товарене и разтоварване и почистване на площадката					
92	Направа и поставяне на репери (релефни надписи)	бр.	5	20,00		
93	Доставка и монтаж на метална кабелна скара с капази с ширина на скарата 20/5 см	м	1000	35,00		
94	Направа и монтаж на кабелни марки (маркировъчни табелки)	бр.	180	8,00		
95	Подравняване, изравняване и трамбоване площи и откоси, изкопи и насипи	м ²	260	15,00		
96	Пробиване на отвор до 150 мм с дебелина на стената до 40 см	бр.	65	20,00		
97	Натоварване и извозване земни маси до разтоварище	м ³	20	30,00		
98	Монтаж на силов трансформатор включително транспорт от склад	бр.	260	400,00		
	1. Транспортиране на силов трансформатор от Централен склад вкл. товарене и разтоварване с автокран					
	2. Преместване от входа на ТП до мястото за монтаж в ТП					
	3. Монтаж и боядисване на заземителна шина от заземителната планка на трансформатора до заземителния контур с черна боя					
	4. Направа и монтаж на застопоряващи елементи за колелата на трансформатора					

№	Наименование на СМР	М-ка	К - во	Пределна ед. цена лв. без ДДС	Ед. цена лв. без ДДС	Общо цена лв. без ДДС
1	2	3	4	5	6	7
99	Изпитване на трансформатор (включително трансформаторното масло) и шинна система и предоставяне на комплект изпитвателни протоколи от акредитирана лаборатория за въвеждане в експлоатация на нов трафопост, придружени от документ, че лабораторията е акредитирана за тази дейност	бр.	20	150,00		
100	Монтаж на Метално табло трансформаторно 20/0,4 kV оборудвано, с възможност за трансформатор до 100 kVA за монтаж на стълб 835/9,5 м., с табло НН и с монтирани проводници от ТМ до табло НН	бр.	2	250,00		
101	Изправяне на мачтов трафопост за трансформатор до 400 kVA	бр.	1	2000,00		
	1. Направа на 9м ³ изкоп					
	2 Направа на фундамент, доставка и полагане на 10м ³ бетон В15					
	3. Транспортиране от Централен склад вкл. товарене и разтоварване					
	4. Сглобяване и изправяне с автокран					
	5. Трамбоване на обратна засипка и възстановяване на настилка					
	6. Миниране и двукратно боядисване					
	7. Направа номерация и диспечерско име					
102	Направа зануляване на табло НН на МТП	бр.	1	80,00		
103	Изпитване на МТП, МТТ или КТП с предоставяне на комплект изпитвателни протоколи от акредитирана лаборатория (изпитване на шинна система 20 kV)	бр.	1	150,00		
104	Присъединяване на кабел или електропровод-3-те фази, към съществуваща въздушна линия 20 kV	бр.	4	35,00		
105	Направа и монтаж на метална конструкция за основа при монтаж на ГТТ, ГТРТ, РТ, КРУ	м ²	280	20,00		
	1. Направа на метална конструкция					
	2. Боядисване на металната конструкция					
	3. Монтаж на металната конструкция					
	4. Монтаж и боядисване на заземителна шина до заземителния контур с черна боя					
106	Монтаж на табло НН в ТП	бр.	45	100,00		
	1. Монтаж на табло тип ГТТ – укрепване с подходяща арматура към пода и стената в ТП					
	2. Монтаж и боядисване на заземителна шина до заземителния контур с черна боя					
	3. Свързване на входящите и изходящите линии към изводите и нулевата шина на таблото					
107	Събаряне на стени обособяващи килии за подготовка монтаж на КРУ	м ²	5	10,00		
108	Монтаж на КРУ 10/20 kV със свързване към съоръжения	бр.	5	500,00		
	1. Монтаж на КРУ - укрепване с подходяща арматура към пода					

№	Наименование на СМР	М-ка	К - во	Пределна ед. цена лв. без ДДС	Ед. цена лв. без ДДС	Общо цена лв. без ДДС
1	2	3	4	5	6	7
	2. Демонтаж на странични и горни защитни капаци					
	3. Монтаж на съединителни фазни шини					
	4. Монтаж на съединителна заземителна шина и свързване към заземителен контур. Дължината на шината е 5м					
	5. Монтаж на странични и горни защитни капаци					
	6. Свързване към съоръжение					
109	Монтаж на алуминиеви шини до 100x10 мм. и съединители за шини с доставка на шина и съединители. Когато се прави отклонение на алуминиеви шини, тогава се поставят съединители	м	220	60,00		
	1. Доставка и разкрояване на нова шина					
	2. Разпробиване на новата шина					
	3. Монтаж на шината към подпорни изолатори. Дължината на шината е 5м					
	4. Монтаж на съединители за шини					
	5. Двукратно боядисване на шините					
110	Направа и монтаж на допълнителна метална конструкция при монтаж на разединител. Металната конструкция при разединителите се осъществява от П - образен профил с дебелина 4мм с размери 40x80x40мм, а за задвижващите механизми на РОМ, РОМЗК и РОС се изпълнява с метална тръба с дебелина 3мм и размери 1/2" или 3/4"	бр.	5	120,00		
	1. Направа на метална конструкция					
	2. Боядисване на металната конструкция					
	3. Монтаж на метална конструкция					
	4. Монтаж и боядисване на заземителна шина до заземителния контур с черна боя. Дължината на шината е 5м					
111	Монтаж на разединител (РМ, РМЗ, РМЗК, мощностен, РОМ, РОМЗК, РОС)	бр.	9	150,00		
	1. Монтаж на разединител					
	2. Монтаж на шинните изводи от шинна система и/или кабелен извод СрН					
	3. Монтаж и боядисване на заземителна шина до заземителния контур с черна боя. Дължината на шината е 5м					
	4. Монтаж на задвижването					
	5. Регулиране на задвижването					
112	Доставка и монтаж на ОЖ табели	бр.	10	15,00		
	1. Поставяне табели ОЖ на видими места, посредством винтове или нитове					
113	Монтаж на вентилни отводи 24/5 кА с направа на заземление (комплект за 3 фази)	бр.	1	70,00		
	1. Монтаж на вентилни отводи 24/5 кА					
	2. Монтаж катодно заземление					
114	Монтаж на кабел тип ПВА1/ПВА2 - до 240 мм², включително полагане на кабел по скара, доставка и монтаж на кабелни обувки и свързване на кабел към съоръжения	м	1300	30,00		

№	Наименование на СМР	М-ка	К - во	Пределна ед. цена лв. без ДДС	Ед. цена лв. без ДДС	Общо цена лв. без ДДС
1	2	3	4	5	6	7
115	Доставка и монтаж /направа/ заземителен контур от поцинкована шина 40/4 мм	м	1300	20,00		
116	Доставка и монтаж дребна стоманена конструкция	кг.	1300	10,00		
117	Изтегляне на еднофазна ВКЛ за захранване на ел. табло, монтирано на НЦГ с използване на автовишка	бр.	1	195,00		
118	Изтегляне на трифазна ВКЛ за захранване на ел. табло, монтирано на НЦГ с използване на автовишка	бр.	1	195,00		
119	Изтегляне на ВКЛ 2x16 mm ² от ел. табло до абонат (за МНН с НЦГ стълбове) и използване на автовишка	бр.	1	175,00		
120	Изтегляне на ВКЛ 4x16 mm ² от ел. табло до абонат (за МНН с НЦГ стълбове) и използване на автовишка	бр.	1	175,00		
121	Монтаж на ВКЛ НН от 3x35+54,6 до 3x95+70 mm ² за междустълбие (за МНН с НЦГ стълбове) и използване на автовишка	бр.	1	200,00		
122	Монтаж на ВКЛ НН до 4x25 mm ² за междустълбие (за МНН с НЦГ стълбове) и използване на автовишка	бр.	1	180,00		
123	Изрязване на единични дървета (кастрене)	бр.	50	60,00		
Обща цена на КСС /лева без ДДС/:						

В предложените единични цени са включени и всички останали спомагателни материали, които не са доставка на Възложителя и не са описани в Техническите изисквания на Възложителя - Приложение № 2 към рамковото споразумение, но са необходими за изпълнение на съответните работи от количествено-стойностната сметка, така че да бъдат постигнати изискванията на Правилата за извършване и приемане на строителни и монтажни работи (ПИПСМР) и спазени общите технически изисквания, посочени в настоящата документация, както и транспортни и организационни разходи по доставка на материалите до мястото на изпълнение, допълнителни разходи върху труд и механизация, доставно складови разходи, печалба и др., както и всички такси, свързани с извозване, товарене, разтоварване, депонирани и т.н. на отпадъците.

Дата _____ г.

ПОДПИС и ПЕЧАТ: _____
(име и фамилия)

(длъжност на представляващия участника)

Забележки:

1. Настоящата количествено-стойностна сметка се попълва като неразделна част от ценовото предложение за съответната обособена позиция и се поставя заедно с него в отделен запечатан непрозрачен плик „Предлагани ценови параметри“.

2. Участникът задължително следва да предложи единични цени за всички позиции (видове строително-монтажни работи) от количествено-стойностната сметка. Предложените от участника в колона 6 единични цени следва да бъдат по-малки или равни на посочените в колона 5 „Пределни цени“.

3. Предложените единични цени трябва да са по-големи от нула и да са закръглени до втория знак след десетичната запетая.

Поставя се в плик „Предлагани ценови параметри“

ПРИЛОЖЕНИЕ № 1
към ценовото предложение

КОЛИЧЕСТВЕНО-СТОЙНОСТНА СМЕТКА

за

Обособена позиция № 3: "Присъединяване на нови потребители с реконструкция и изграждане на въздушни и кабелни мрежи СрН и НН и ел.оборудване на ТП" на територията на град София – ОЦ „Север“

№	Наименование на СМР	М-ка	К - во	Пределна ед. цена лв. без ДДС	Ед. цена лв. без ДДС	Общо цена лв. без ДДС
1	2	3	4	5	6	7
	ДЕМОНТАЖНИ РАБОТИ					
1	Демонтаж на стоманобетонен стълб (125; 250; 360; 590; 835; НЦГ) с възстановяване настилка около стълба и транспортиране на демонтиран стълб до склад на ЧЕЗРБ	бр.	1	250,00		
2	Демонтаж на стоманорешетъчен стълб до тип ЪМ 90°952+6 и транспортиране на демонтиран стълб до склад на ЧЕЗРБ	бр.	1	250,00		
	1. Разкачане двустранно на проводника					
	2. Демонтиране на секции, окончателно от фундамента					
	3. Натоварване, транспорт и разтоварване в склад					
	4. Почистване на площадката с разкъртане на бетон					
3	Демонтаж и монтаж на единична рогатка с осветително тяло, с боядисване на рогатката със сребърен феролит и присъединяване към съществуваща МрНН	бр.	1	30,00		
4	Демонтаж на единичен проводник АС или Си, до 95 mm ² и транспортиране до склад на ЧЕЗРБ	км	2	200,00		
5	Демонтаж на ВКЛ до 3x95+70+16mm ² и транспортиране до склад на ЧЕЗРБ	км	1	200,00		
6	Демонтаж на съществуващ електромер монофазен	бр.	200	12,00		
7	Демонтаж на съществуващ електромер трифазен	бр.	70	15,00		
8	Демонтаж на съществуващ часовник	бр.	5	8,00		
9	Демонтаж на прекъсвач монофазен (автоматичен или товаров)	бр.	500	7,00		
10	Демонтаж на прекъсвач трифазен (автоматичен или товаров)	бр.	150	8,00		
11	Демонтаж на трифазен автоматичен прекъсвач НН в табло	бр.	2	20,00		
12	Демонтаж на електромерно табло и транспортиране до склад на ЧЕЗРБ	бр.	100	40,00		
13	Демонтаж на съществуващ кабелен разпределителен шкаф /ШКД/ и транспортиране до склад на ЧЕЗРБ	бр.	10	50,00		
	1. Разкачане на входящи и изходящи линии					
	2. Демонтаж на кабелен разпределителен шкаф и излазни тръби					
	3. Извозване на материали, вкл.товарене и разтоварване и почистване на площадката, възстановяване на настилка					

№	Наименование на СМР	М-ка	К - во	Пределна ед. цена лв. без ДДС	Ед. цена лв. без ДДС	Общо цена лв. без ДДС
1	2	3	4	5	6	7
14	Демонтаж на съществуващ кабел СрН или НН и транспортиране до склад на ЧЕЗРБ	м	80	10,00		
	1. Демонтаж на съществуващ кабел СрН и НН					
	2. Рязане и навиване на демонтирания кабел					
	3. Товарене, транспортиране и разтоварване на демонтираните кабели до склад на ЧЕЗ РБ					
15	Демонтаж на силов трансформатор включително транспорт до склад на ЧЕЗРБ	бр.	35	380,00		
	1. Демонтаж на заземителна шина от заземителната планка на трансформатора					
	2. Преместване до входа на ТП от мястото на монтаж в ТП					
	3. Транспортиране на силов трансформатор до Централен склад вкл. товарене и разтоварване с автокран					
16	Демонтаж на табло НН тип ГТРТ, ГТТ или РТ включително транспорт до склад на ЧЕЗРБ	бр.	60	120,00		
	1. Демонтаж на изходящите линии от изводите и нулевата шина на таблото					
	2. Демонтаж на заземителната шина					
	3. Демонтаж на табло НН тип ГТРТ, ГТТ или РТ и транспортиране на демонтираните материали до склад					
17	Демонтаж на КРУ 10/20 kV включително транспорт до склад на ЧЕЗРБ	бр.	1	200,00		
	1. Демонтаж на странични и горни защитни капази					
	2. Демонтаж на съединителна заземителна шина от заземителен контур					
	3. Демонтаж на съединителни фазни шини					
	4. Демонтаж на КРУ и транспортиране на демонтираните материали до склад					
18	Демонтаж на разединител (РМ, РМЗ, РМЗК, мощностен) СрН включително транспорт до склад на ЧЕЗРБ	бр.	15	140,00		
	1. Демонтаж на задвижването					
	2. Демонтаж на заземителната шина към заземителния контур					
	3. Демонтаж на шинните изводи от шинна система и/или кабелен извод СрН					
	4. Демонтаж на разединител и транспортиране на демонтираните материали до склад					
19	Демонтаж на стар и монтаж на проходен изолатор ПРБ/ПРБО СрН	бр.	1	17,00		
	1. Демонтаж на проходен изолатор и транспортиране до склад					
	2. Монтаж на проходен изолатор					
	3. Монтаж на шинните/кабелните изводи					
	4. Монтаж и боядисване на заземителна шина до заземителния контур с черна боя					

№	Наименование на СМР	М-ка	К - во	Пределна ед. цена лв. без ДДС	Ед. цена лв. без ДДС	Общо цена лв. без ДДС
1	2	3	4	5	6	7
20	Демонтаж на изолаторни вериги СрН опъвателни или носителни с до 4 елемента, вкл. транспортиране на изолаторните вериги до склад (комплект за 1 фаза) с отсъединяване от АС проводник или клема - за корозирали с рязане	бр.	1	20,00		
21	Демонтаж конзоли или куки с изолатори СрН от стоманобетонен стълб (за 3-те фази) - за корозирали с рязане	к-т	1	20,00		
22	Демонтаж на превръзки при стомано-алуминиев проводник	бр.	1	5,00		
МОНТАЖНИ РАБОТИ						
23	Монтаж на стоманотръбен стълб до h=7.5 м.	бр.	250	100,00		
	1. Направа на изкоп					
	2. Изправяне на стълб					
	3. Доставка и полагане на бетон клас В 15					
	4. Боядисване със сребърен феролит					
	5. Възстановяване на настилката около стълба					
	6. Направа на номерация					
24	Монтаж на стоманобетонен стълб 250/9.5	бр.	20	200,00		
	1. Направа на изкоп					
	2. Демонтаж на всички фабрични втулки на отворите					
	3. Изправяне и отвесиране на стълб с автокран					
	4. Доставка и полагане на бетон клас В 15					
	5. Трамбоване на обратна засипка и възстановяване на настилка около стълба					
	6. Направа на номерация					
25	Монтаж на стоманобетонен стълб 590/9.5	бр.	20	230,00		
	1. Направа на изкоп					
	2. Демонтаж на всички фабрични втулки на отворите					
	3. Изправяне и отвесиране на стълб с автокран					
	4. Доставка и полагане на бетон клас В 15					
	5. Трамбоване на обратна засипка и възстановяване на настилка около стълба					
	6. Направа на номерация					
26	Монтаж на стоманобетонен стълб 835/9.5	бр.	10	250,00		
	1. Направа на изкоп					
	2. Демонтаж на всички фабрични втулки на отворите					
	3. Изправяне и отвесиране на стълб с автокран					
	4. Доставка и полагане на бетон клас В 15					
	5. Трамбоване на обратна засипка и възстановяване на настилка около стълба					
	6. Направа на номерация					
27	Монтаж на стоманобетонен стълб НЦГ 951/13 или 952/13	бр.	1	300,00		
	1. Направа на изкоп					
	2. Демонтаж на всички фабрични втулки на отворите					
	3. Изправяне и отвесиране на стълб с автокран					

№	Наименование на СМР	М-ка	К - во	Пределна ед. цена лв. без ДДС	Ед. цена лв. без ДДС	Общо цена лв. без ДДС
1	2	3	4	5	6	7
	4. Доставка и полагане на бетон клас В 15					
	5. Трамбоване на обратна засипка и възстановяване на настилка около стълба					
	6. Направа на номерация					
28	Изправяне на стоманорешетъчен стълб от тип НМГ 951(501) до ЪМ 90°952+6	бр.	1	2000,00		
	1. Направа на изкоп					
	2 Направа на фундамент, доставка и полагане бетон В15 и замазка					
	3. Транспортиране на стълб от Централен склад вкл. товарене и разтоварване					
	4. Изправяне на стълб с автокран					
	5. Трамбоване на обратна засипка и възстановяване на настилка					
	6. Миниране и двукратно боядисване					
	7. Направа номерация и диспечерско име					
	8. Транспортиране на материали, вкл. товарене, разтоварване и почистване на площадката					
29	Изтегляне на УИП за междустълбие с доставка на арматура за СрН	бр.	2	200,00		
30	Монтаж конзоли за изолатори ИНК върху стоманобетонен стълб с включено миниране и двукратно боядисване (за 3-те фази)	к-т	1	35,00		
31	Монтаж на стоящ изолатор тип ИНК -20 върху конзола на стълб тип НЦГ – 951	бр.	1	15,00		
32	Направа на превръзка при стомано-алуминиев проводник	бр.	1	5,00		
33	Доставка, подготовка и монтаж на пресово - контактно съединение	бр.	1	20,00		
34	Монтаж носителни вериги СрН с 2 бр. изолатори ПС 70 с включено окачване на АС проводник	бр.	1	15,00		
35	Монтаж опъвателни вериги СрН с 2 бр. изолатори ПС 70 с включено окачване на АС проводник	бр.	1	30,00		
36	Монтаж на единичен проводник до АС-95 мм², с направа на превръзки и окачване към изолатори	км	1	1000,00		
37	Миниране и двукратно боядисване на стоманени тръби, шини и конструкции	м ²	100	8,00		
	1. Почистване от ръжда					
	2. Миниране двукратно					
	3. Боядисване двукратно					
38	Направа на заземление	бр.	1000	30,00		
	1. Направа изкоп и набиване на заземителен кол					
	2. Свързване на шината със заземителен болт или заземителна планка с доставка на болт и кабелна обувка 25 мм ²					
	3. Боядисване на шината с черна боя					
	4. Възстановяване на настилка около заземителния кол					
39	Направа заземление със заземителна плоча	бр.	2	40,00		

№	Наименование на СМР	М-ка	К - во	Пределна ед. цена лв. без ДДС	Ед. цена лв. без ДДС	Общо цена лв. без ДДС
1	2	3	4	5	6	7
40	Измерване съпротивление на заземител и представяне на протокол от акредитирана фирма	бр.	1000	15,00		
41	Направа надпис с диспечерско наименование на ВЛ, пореден номер и година на въвеждане в експлоатация на съществуващ стълб /жълт фон с черен надпис/	бр.	10	9,00		
42	Монтаж на електромерно табло върху стълб/стена типоразмер 0П; 1П	бр.	300	45,00		
43	Монтаж на електромерно табло върху стълб/стена типоразмер 2П; 3П	бр.	330	65,00		
44	Монтаж на табло тип касета до 3П или за индиректно мерене с направа на бетоновият фундамент	бр.	20	100,00		
45	Монтаж върху стълб/стена на табло за индиректно измерване с монтиране на ТТ и изработване на вторична комутация	бр.	50	85,00		
	1. Монтаж на таблото - укрепване с подходяща арматура					
	2. Свързване на кабели					
	3. Свързване и боядисване на шини					
	4. Монтаж на предпазен шлаух за входящите и изходящи линии					
46	Монтаж на ГЕТ за над 6 електромера /табла по индивидуален проект за жилищни сгради с преобладаващ брой от 15 до 25 електромера/ или за индиректно мерене, с направа на бетоновия фундамент, с направа диспечерска номерация	бр.	430	130,00		
47	Изтегляне на еднофазна ВКЛ за захранване на ел. табло	бр.	10	45,00		
	1. Доставка и монтаж на гофриран шлаух (2 m за ел. табло) със запушване отвора му със светлоустойчив силикон					
	2. Доставка и монтаж на пробивни токови клеми за ВКЛ (2 бр. за ел. табло) с присъединяване към проводник на МрНН и към прекъсвач в ел. табло					
	3. Доставка и монтаж на стоманени ленти, стоманени скоби и ВИС скоби с PVC ленти (5 комплекта ленти и стоманени скоби и 5 бр. ВИС скоби с PVC ленти)					
48	Изтегляне на трифазна ВКЛ за захранване на ел. табло	бр.	600	60,00		
	1. Доставка и монтаж на гофриран шлаух (2 m за ел. табло) със запушване отвора му със светлоустойчив силикон					
	2. Доставка и монтаж на пробивни токови клеми за ВКЛ (4 бр. за ел. табло) с присъединяване към проводник на МрНН и към прекъсвач в ел. табло					
	3. Доставка и монтаж на стоманени ленти, стоманени скоби и ВИС скоби с PVC ленти (5 комплекта ленти и стоманени скоби и 5 бр. ВИС скоби с PVC ленти)					

№	Наименование на СМР	М-ка	К - во	Пределна ед. цена лв. без ДДС	Ед. цена лв. без ДДС	Общо цена лв. без ДДС
1	2	3	4	5	6	7
49	Изтегляне на ВКЛ 2x16 mm² от ел. табло до абонат	бр.	100	45,00		
	1. Доставка и монтаж на гофриран шлаух (2 m за ел. табло) с запушване отвора му със светлоустойчив силикон					
	2. Доставка и монтаж на нерегулируем опъвач РА 25 (1 бр. на сградно отклонение)					
	3. Доставка и монтаж на регулируем опъвач РАСВ 25 (1 бр. на сградно отклонение)					
	4. Доставка и монтаж на кука ф12 свинска опашка					
	5. Доставка и монтаж на изолирани маншони Мед (2 бр. на сградно отклонение) с присъединяване към сградната инсталация на абоната и към ел. табло					
	6. Доставка и монтаж на стоманени ленти, стоманени скоби и ВИС скоби с PVC ленти (5 комплекта ленти и стоманени скоби и 5 бр. ВИС скоби с PVC ленти)					
	7. Демонтаж на съществуващо сградно отклонение					
	8. Възстановяване фасадата на сградата на абоната (ако е разрушена от изпълнителя или от демонтираните проводници)					
50	Изтегляне на ВКЛ 4x16 mm² от ел. табло до абонат	бр.	50	60,00		
	1. Доставка и монтаж на гофриран шлаух (2 m за ел. табло) със запушване отвора му със светлоустойчив силикон					
	2. Доставка и монтаж на нерегулируем опъвач РА 25 (1 бр. на сградно отклонение)					
	3. Доставка и монтаж на регулируем опъвач РАСВ 25 (1 бр. на сградно отклонение)					
	4. Доставка и монтаж на кука ф12 свинска опашка					
	5. Доставка и монтаж на изолирани маншони Мед (4 бр. на сградно отклонение) с присъединяване към сградната инсталация на абоната и към ел. табло					
	6. Доставка и монтаж на стоманени ленти, стоманени скоби и ВИС скоби с PVC ленти (5 комплекта ленти и стоманени скоби и 5 бр. ВИС скоби с PVC ленти)					
	7. Демонтаж на съществуващо сградно отклонение					
	8. Възстановяване фасадата на сградата на абоната (ако е разрушена от изпълнителя или от демонтираните проводници)					
51	Монтаж на ВКЛ НН от 3x35+54,6 до 3x95+70 mm² за междууълбие	бр.	120	85,00		
	1. Доставка и монтаж на шпилка с конзола за опъвач или носач за ВКЛ					
	2. Доставка и монтаж на опъвач или носач за ВКЛ					
	3. Изтегляне на ВКЛ с присъединяване към съществуваща МрНН					

№	Наименование на СМР	М-ка	К - во	Пределна ед. цена лв. без ДДС	Ед. цена лв. без ДДС	Общо цена лв. без ДДС
1	2	3	4	5	6	7
52	Монтаж на ВКЛ НН до 4x25 mm² за междустълбие с доставка на арматура	бр.	300	50,00		
	1. Доставка и монтаж на шпилка с ухо за опъвач или носеща конзола					
	2. Доставка и монтаж на опъвачи РАВ-25 (2 бр. за междустълбие)					
	3. Изтегляне на ВКЛ 4x25 mm ² с до две присъединявания към съществуваща МрНН или друго ел. съоръжение					
53	Монтаж на кабел тип СВТ или ВКЛ на скоби върху стена	м	140	6,00		
	1. Доставка и монтаж на дюбел с PVC лента (2 бр. на метър)					
	2. Изтегляне на кабел с присъединяване					
54	Доставка и монтаж на PVC канали до 120x80 mm	м	10	10,00		
55	Монтаж на прекъсвач монофазен (автоматичен или товаров)	бр.	9500	7,00		
56	Монтаж на прекъсвач трифазен (автоматичен или товаров)	бр.	3100	8,00		
57	Опроводяване на електромерно табло (за един монофазен електромер)	бр.	10	12,00		
	1. Доставка и изтегляне на проводник ПВА-2 10 mm ² (1.5 метра на електромер-черен и 0.7 метра за електромер - син)					
58	Опроводяване на електромерно табло (за един трифазен електромер)	бр.	5	20,00		
	1. Доставка и изтегляне на проводник ПВА-2 10 mm ² (4.5 метра на електромер-черен и 0.7 метра за електромер - син)					
59	Монтаж на нов електромер монофазен	бр.	200	12,00		
60	Монтаж на нов електромер трифазен	бр.	70	15,00		
61	Монтаж на нов часовник	бр.	5	8,00		
62	Монтаж на трифазен автоматичен прекъсвач НН в табло НН на трафопост с присъединяване към шини	бр.	170	40,00		
63	Рязане, разкъртване и възстановяване на асфалтова настилка и заливане с битум	м ²	1800	50,00		
	1. Рязане на настилка					
	2. Разкъртване на настилка след рязането					
	3. Засипване на изкоп с баластра					
	4. Доставка и полагане на битумизиран трошен камък					
	5. Валиране					
	6. Заливане с разтопен битум					
	7. Доставка и полагане на асфалт					
	8. Представяне на сертификат за качеството на вложените материали от производител					
	9. Почистване на трасе, товарене, разтоварване и извозване на материали и строителни отпадъци					
64	Разрушаване и възстановяване на паважна настилка	м ²	300	40,00		
	1. Разкъртване на паважните блокчета					

№	Наименование на СМР	М-ка	К - во	Пределна ед. цена лв. без ДДС	Ед. цена лв. без ДДС	Общо цена лв. без ДДС
1	2	3	4	5	6	7
	2. Преместване на паважните блокчета от улицата					
	3. Доставка и полагане на пясък за подложка					
	4. Валиране на подложката					
	5. Нарездане на паважните блокчета по улица					
	6. Валиране на паважната настилка и запълване на фугите с пясък					
	7. Почистване на трасе, товарене, разтоварване и извозване на материали и строителни отпадъци					
65	Доставка и поставяне на видими бордюри 1x0.5x0.2 м.	м	100	15,00		
	1. Доставка и полагане на подложен бетон В-15					
	2. Доставка и монтаж на видим бордюр					
	3. Фугиране с циментов разтвор					
	4. Почистване на трасе, товарене, разтоварване и извозване на материали и строителни отпадъци					
66	Рязане, разкъртване и възстановяване на базалтови и циментови плочи с доставка на нови за подмяна на негодните до 100 %	м ²	8000	35,00		
	1. Рязане ако е необходимо между плочите					
	2. Разкъртване на плочите					
	3. Доставка и полагане на пясък с дебелина на пласта 5см					
	4. Трамбоване на пясъчната подложка					
	5. Доставка и полагане на земно влажен бетон под плочите върху пясъчна подложка					
	6. Доставка и полагане до 100% нови плочи					
	7. Заливане на фугите с циментов разтвор					
	8. Почистване на трасе, товарене, разтоварване и извозване на материали и строителни отпадъци					
67	Рязане, разкъртване и възстановяване на бетонова настилки с доставка и полагане на бетон В-15 с дебелина до 10 см.	м ²	1300	35,00		
	1. Рязане на настилка					
	2. Разкъртване на настилката след рязането					
	3. Засипване на изкоп с баластра до 5 см					
	4. Валиране					
	5. Доставка и полагане на бетон клас В 15					
	6. Представяне на сертификат за качеството на вложените материали от производител					
	7. Почистване на трасе, товарене, разтоварване и извозване на материали и строителни отпадъци					
68	Трасиране на кабелна линия	км	1	180,00		
	1.Почистване на трасе (ако е необходимо)					
	2.Трасиране (отлагане) кабелна линия на терена от правоспособно лице					
69	Прогонване на тръбна мрежа	м	3000	1,00		
70	Направа изкоп със зариване и трамбоване (включително и върху съществуващи кабели)	м ³	11000	35,00		

№	Наименование на СМР	М-ка	К - во	Пределна ед. цена лв. без ДДС	Ед. цена лв. без ДДС	Общо цена лв. без ДДС
1	2	3	4	5	6	7
	1. Направа на изкоп					
	2. Обратна засипка на земна маса					
	3. Трамбоване на земната маса с дебелина на пласта 8см					
	4. Извозване на материали, вкл. товарене, разтоварване и почистване на площадката					
71	Доставка и полагане на пясък с направа подложка за кабела в изкоп и сигнална PVC лента	м	30	7,00		
	1. Доставка и полагане на 0.08м ³ /м.л./ пясък за подложка					
	2. Трамбоване на подложка					
	3. Доставка и полагане на сигнална лента					
72	Полагане на PVC тръби до ф 160 мм в бетонов кожух с доставка и полагане на бетон В-15	м	65000	8,00		
	1. Полагане на тръбите в изкоп					
	2. Съединяване на тръбите, оформяне на сноп, фиксиране на разстояние между тях					
	3. Доставка и полагане на 0.03м ³ /м.л./ за една тръба/ бетон клас В 15					
73	Доставка и полагане на стоманени тръби до ф 140 мм в бетонов кожух с доставка и полагане на бетон В-15	м	2000	100,00		
	1. Транспортиране на тръбите					
	2. Полагане на тръбите в изкоп					
	3. Съединяване на тръбите, оформяне на сноп, фиксиране на разстояние между тях					
	4. Доставка и полагане на бетон клас В 15					
	5. Доставка на стоманени тръби					
74	Сондиране на асфалтов път с монтаж на PVC или стоманени тръби до Ф140 мм	м	135	280,00		
	1. Направа на сондажен шурф от двете страни					
	2. Сондиране под пътя с "къртица"					
	3. Прокарване на PVC или стоманени тръби Ф140 през сондаж					
	4. Монтаж и прогонване на тръби					
75	Полагане на кабел в изкоп САВТ до 4x185 мм²	м	250	6,00		
	1. Полагане на кабел в САВТ до 4x185 мм ² изкоп					
	2. Направа и монтаж на кабелни марки (маркировъчни табелки) от двете страни					
76	Изтегляне на кабел в тръби, по метална скара, по стена с доставка на скоби и превръзки, или в PVC канал до 4x185 мм² включително	м	10000	6,00		
	1. Отваряне и затваряне на капаци					
	2. Почистване на шахти					
	3. Прогонване на тръбна мрежа					
	4. Изтегляне на кабел до 4x185 мм ²					
	5. Направа и монтаж на кабелни марки (маркировъчни табелки) във всяка шахта					
77	Полагане на кабел САХЕкТ до 3(1x240 мм²) в изкоп с направа на кабелни превръзки на трите жила през 3 м.	м	100	6,00		

№	Наименование на СМР	М-ка	К - во	Пределна ед. цена лв. без ДДС	Ед. цена лв. без ДДС	Общо цена лв. без ДДС
1	2	3	4	5	6	7
	1. Полагане на кабел САХЕКТ до 3(1x240 мм ²) в изкоп					
	2. Доставка на кабелни превръзки					
	3. Превързване на кабел в сноп през 3 м					
	4. Направа и монтаж на кабелни марки (маркировъчни табелки) от двете страни					
78	Изтегляне на кабел САХЕКТ до 3(1x240 мм²) в тръби или по метална скара, или по стена с доставка на скоби и превръзки	м	1500	6,00		
	1. Отваряне и затваряне на капаци					
	2. Почистване на шахти					
	3. Прогонване на тръбна мрежа					
	4. Изтегляне на кабел САХЕКТ до 3(1x240 мм ²)					
	5. Направа и монтаж на кабелни марки (маркировъчни табелки) във всяка шахта					
79	Направа на суха разделка на кабел НН /само за кабел САВТ/ до 4x185 мм² включително доставка и монтаж на кабелни обувки и свързване на кабела към съоръжение	бр.	700	25,00		
	1. Направа на суха разделка на кабел НН до 4x185 мм ²					
	2. Доставка и монтаж на кабелни обувки					
	3. Прикачване на кабел към съоръжение					
	4. Направа и монтаж на кабелни марки (маркировъчни табелки)					
80	Направа на кабелна муфа НН до 185 мм² с направа на суха разделка и доставка на кабелни съединители и муфа НН	бр.	40	60,00		
	1. Направа на суха разделка					
	2. Доставка и монтаж на кабелни съединители					
	3. Доставка и монтаж на кабелна муфа НН до 185 мм ²					
81	Изпитване на кабел НН и предоставяне на комплект изпитвателни протоколи от акредитирана лаборатория	бр.	700	240,00		
82	Направа на кабелна глава СрН, комплект за трите фази с доставка на кабелни обувки	бр.	70	130,00		
	1. Направа на суха разделка					
	2. Доставка и монтаж на кабелни обувки					
	3. Монтаж на кабелна глава СрН – комплект					
83	Направа на кабелна муфа СрН, за една фаза с доставка на кабелен съединител	бр.	27	130,00		
	1. Направа на суха разделка					
	2. Доставка и монтаж на кабелен съединител					
	3. Монтаж на кабелна муфа СрН					
84	Свързване на кабел СрН към съоръжение (за трите фази)	бр.	65	130,00		
	1. Прикачане на кабел СрН към съоръжение					
85	Изпитване на кабел СрН и предоставяне на комплект изпитвателни протоколи от акредитирана лаборатория (за трите фази)	бр.	20	240,00		

№	Наименование на СМР	М-ка	К - во	Пределна ед. цена лв. без ДДС	Ед. цена лв. без ДДС	Общо цена лв. без ДДС
1	2	3	4	5	6	7
86	Доставка и монтаж на метална излазна тръба до ф 130 мм с доставка на всички необходими материали	м	200	40,00		
	1. Доставка и монтаж на метална тръба ф130мм 2. Укрепване на тръба, посредством стоманени ленти и заваряване 3. Доставка и полагане на бетон за укрепване на стоманената тръба, запушване отвора със светлоустойчив силикон					
87	Направа на бетонов фундамент и монтаж на кабелен разпределителен шкаф /ШКД/	бр.	50	120,00		
	1. Направа на изкоп до 0.6м ³ 2. Направа на кофраж до 0.2м ² 3. Доставка и полагане на арматура до 30кг 4. Доставка и полагане на бетон В 20 до 0.15м ³ 5. Декофриране 6. Монтаж на шкафа 7. Представяне на сертификат за качество на вложените материали 8. Транспортиране на земни маси и строителни отпадъци. Отпадъците да се транспортират до най - близкото депо					
88	Изкопаване и иззиждане на единична шахта с доставка на тухлите и монтаж на винкеловата рамка с капац 0.6x0.9 м. със зариване и трамбоване	бр.	10	250,00		
	1. Направа на изкоп 2. Направа на тухлена зидария от плътни бетонови тухли 3. Монтаж и замазване на рамка за единична шахта 4. Монтаж 1 бр. капак 5. Обратна засипка на земна маса. Засипката със земна маса е за уплътняване и оформяне на габаритните размери на изкопа 6. Трамбоване на земната маса 7. Покриване на дъното на шахтата с трошен камък - чакъл и възстановяване на настилната 8. Извозване на материали, вкл. товарене, разтоварване и почистване на площадката					
89	Изкопаване и иззиждане на двойна шахта с доставка на тухлите и монтаж на винкеловата рамка с капац 1.2x0.9 м. със зариване и трамбоване	бр.	850	330,00		
	1. Направа на изкоп 2. Направа на тухлена зидария от плътни бетонови тухли 3. Монтаж и замазване на рамка за двойна шахта 4. Монтаж на 2 броя капац 5. Обратна засипка на земна маса. Засипката със земна маса е за уплътняване и оформяне на габаритните размери на изкопа 6. Трамбоване на земната маса					

№	Наименование на СМР	М-ка	К - во	Пределна ед. цена лв. без ДДС	Ед. цена лв. без ДДС	Общо цена лв. без ДДС
1	2	3	4	5	6	7
	7. Покриване на дъното на шахтата с трошен камък - чакъл и възстановяване на настилката					
	8. Извозване на материали, вкл. товарене, разтоварване и почистване на площадката					
90	Изкопаване и иззиждане на тройна шахта с доставка на тухлите и монтаж на винкеловата рамка с капази 1.8x0.9 м. със зариване и трамбоване	бр.	140	380,00		
	1. Направа на изкоп					
	2. Направа на тухлена зидария от плътни бетонови тухли					
	3. Монтаж и замазване на рамка за тройна шахта					
	4. Монтаж на 3 броя капази					
	5. Обратна засипка на земна маса. Засипката със земна маса е за уплътняване и оформяне на габаритните размери на изкопа					
	6. Трамбоване на земната маса					
	7. Покриване на дъното на шахтата с трошен камък - чакъл и възстановяване на настилката					
	8. Извозване на материали, вкл. товарене, разтоварване и почистване на площадката					
91	Ремонт на кабелна шахта	бр.	20	110,00		
	1. Демонтаж на капази и рамка					
	2. Иззиждане с плътни бетонови тухли до 2 стени от шахтата					
	3. Доставка и направа на земновлажна замазка					
	4. Монтаж на капази и рамка					
	5. Извозване на материали, вкл. товарене и разтоварване и почистване на площадката					
92	Направа и поставяне на репери (релефни надписи)	бр.	50	20,00		
93	Доставка и монтаж на метална кабелна скара с капази с ширина на скарата 20/5 см	м	1000	35,00		
94	Направа и монтаж на кабелни марки (маркировъчни табелки)	бр.	40	8,00		
95	Подравняване, изравняване и трамбоване площи и откоси, изкопи и насипи	м ²	200	15,00		
96	Пробиване на отвор до 150 мм с дебелина на стената до 40 см	бр.	160	20,00		
97	Натоварване и извозване земни маси до разтоварище	м ³	5800	30,00		
98	Монтаж на силов трансформатор включително транспорт от склад	бр.	45	400,00		
	1. Транспортиране на силов трансформатор от Централен склад вкл. товарене и разтоварване с автокран					
	2. Преместване от входа на ТП до мястото за монтаж в ТП					
	3. Монтаж и боядисване на заземителна шина от заземителната планка на трансформатора до заземителния контур с черна боя					

№	Наименование на СМР	М-ка	К - во	Пределна ед. цена лв. без ДДС	Ед. цена лв. без ДДС	Общо цена лв. без ДДС
1	2	3	4	5	6	7
	4. Направа и монтаж на застопоряващи елементи за колелата на трансформатора					
99	Изпитване на трансформатор (включително трансформаторното масло) и шинна система и предоставяне на комплект изпитвателни протоколи от акредитирана лаборатория за въвеждане в експлоатация на нов трафопост, придружени от документ, че лабораторията е акредитирана за тази дейност	бр.	5	150,00		
100	Монтаж на Метално табло трансформаторно 20/0,4 kV оборудвано, с възможност за трансформатор до 100 kVA за монтаж на стълб 835/9,5 м., с табло НН и с монтирани проводници от ТМ до табло НН	бр.	1	250,00		
101	Изправяне на мачтов трафопост за трансформатор до 400 kVA	бр.	1	2000,00		
	1. Направа на 9м ³ изкоп					
	2 Направа на фундамент, доставка и полагане на 10м ³ бетон В15					
	3. Транспортиране от Централен склад вкл. товарене и разтоварване					
	4. Сглобяване и изправяне с автокран					
	5. Трамбоване на обратна засипка и възстановяване на настилка					
	6. Миниране и двукратно боядисване					
	7. Направа номерация и диспечерско име					
102	Направа зануляване на табло НН на МТП	бр.	5	80,00		
103	Изпитване на МТП, МТТ или КТП с предоставяне на комплект изпитвателни протоколи от акредитирана лаборатория (изпитване на шинна система 20 kV)	бр.	5	150,00		
104	Присъединяване на кабел или електропровод-3-те фази, към съществуваща въздушна линия 20 kV	бр.	5	35,00		
105	Направа и монтаж на метална конструкция за основа при монтаж на ГТТ, ГПРТ, РТ, КРУ	м ²	200	20,00		
	1. Направа на метална конструкция					
	2. Боядисване на металната конструкция					
	3. Монтаж на металната конструкция					
	4. Монтаж и боядисване на заземителна шина до заземителния контур с черна боя					
106	Монтаж на табло НН в ТП	бр.	50	100,00		
	1. Монтаж на табло тип ГТТ – укрепване с подходяща арматура към пода и стената в ТП					
	2. Монтаж и боядисване на заземителна шина до заземителния контур с черна боя					
	3. Свързване на входящите и изходящите линии към изводите и нулевата шина на таблото					
107	Събаряне на стени обособяващи килии за подготовка монтаж на КРУ	м ²	30	10,00		
108	Монтаж на КРУ 10/20 kV със свързване към съоръжения	бр.	20	500,00		
	1. Монтаж на КРУ - укрепване с подходяща арматура към пода					

№	Наименование на СМР	М-ка	К - во	Пределна ед. цена лв. без ДДС	Ед. цена лв. без ДДС	Общо цена лв. без ДДС
1	2	3	4	5	6	7
	2. Демонтаж на странични и горни защитни капаци					
	3. Монтаж на съединителни фазни шини					
	4. Монтаж на съединителна заземителна шина и свързване към заземителен контур. Дължината на шината е 5м					
	5. Монтаж на странични и горни защитни капаци					
	6. Свързване към съоръжение					
109	Монтаж на алуминиеви шини до 100x10 мм. и съединители за шини с доставка на шина и съединители. Когато се прави отклонение на алуминиеви шини, тогава се поставят съединители	м	500	60,00		
	1. Доставка и разкрояване на нова шина					
	2. Разпробиване на новата шина					
	3. Монтаж на шината към подпорни изолатори. Дължината на шината е 5м					
	4. Монтаж на съединители за шини					
	5. Двукратно боядисване на шините					
110	Направа и монтаж на допълнителна метална конструкция при монтаж на разединител. Металната конструкция при разединителите се осъществява от П - образен профил с дебелина 4мм с размери 40x80x40мм, а за задвижващите механизми на РОМ, РОМЗК и РОС се изпълнява с метална тръба с дебелина 3мм и размери 1/2" или 3/4"	бр.	6	120,00		
	1. Направа на метална конструкция					
	2. Боядисване на металната конструкция					
	3. Монтаж на метална конструкция					
	4. Монтаж и боядисване на заземителна шина до заземителния контур с черна боя. Дължината на шината е 5м					
111	Монтаж на разединител (РМ, РМЗ, РМЗК, мощностен, РОМ, РОМЗК, РОС)	бр.	20	150,00		
	1. Монтаж на разединител					
	2. Монтаж на шинните изводи от шинна система и/или кабелен извод СрН					
	3. Монтаж и боядисване на заземителна шина до заземителния контур с черна боя. Дължината на шината е 5м					
	4. Монтаж на задвижването					
	5. Регулиране на задвижването					
112	Доставка и монтаж на ОЖ табели	бр.	5	15,00		
	1. Поставяне табели ОЖ на видими места, посредством винтове или нитове					
113	Монтаж на вентилни отводи 24/5 кА с направа на заземление (комплект за 3 фази)	бр.	5	70,00		
	1. Монтаж на вентилни отводи 24/5 кА					
	2. Монтаж катодно заземление					
114	Монтаж на кабел тип ПВА1/ПВА2 - до 240 мм², включително полагане на кабел по скара, доставка и монтаж на кабелни обувки и свързване на кабел към съоръжения	м	2000	30,00		

№	Наименование на СМР	М-ка	К - во	Пределна ед. цена лв. без ДДС	Ед. цена лв. без ДДС	Общо цена лв. без ДДС
1	2	3	4	5	6	7
115	Доставка и монтаж /направа/ заземителен контур от поцинкована шина 40/4 мм	м	1500	20,00		
116	Доставка и монтаж дребна стоманена конструкция	кг.	1600	10,00		
117	Изтегляне на еднофазна ВКЛ за захранване на ел. табло, монтирано на НЦГ с използване на автовишка	бр.	1	195,00		
118	Изтегляне на трифазна ВКЛ за захранване на ел. табло, монтирано на НЦГ с използване на автовишка	бр.	1	195,00		
119	Изтегляне на ВКЛ 2x16 mm ² от ел. табло до абонат (за МНН с НЦГ стълбове) и използване на автовишка	бр.	1	175,00		
120	Изтегляне на ВКЛ 4x16 mm ² от ел. табло до абонат (за МНН с НЦГ стълбове) и използване на автовишка	бр.	1	175,00		
121	Монтаж на ВКЛ НН от 3x35+54,6 до 3x95+70 mm ² за междустълбие (за МНН с НЦГ стълбове) и използване на автовишка	бр.	1	200,00		
122	Монтаж на ВКЛ НН до 4x25 mm ² за междустълбие (за МНН с НЦГ стълбове) и използване на автовишка	бр.	1	180,00		
123	Изрязване на единични дървета (кастрене)	бр.	50	60,00		
Обща цена на КСС /лева без ДДС/:						

В предложените единични цени са включени и всички останали спомагателни материали, които не са доставка на Възложителя и не са описани в Техническите изисквания на Възложителя - Приложение № 2 към рамковото споразумение, но са необходими за изпълнение на съответните работи от количествено-стойностната сметка, така че да бъдат постигнати изискванията на Правилата за извършване и приемане на строителни и монтажни работи (ГИПСМР) и спазени общите технически изисквания, посочени в настоящата документация, както и транспортни и организационни разходи по доставка на материалите до мястото на изпълнение, допълнителни разходи върху труд и механизация, доставно складови разходи, печалба и др., както и всички такси, свързани с извозване, товарене, разтоварване, депониране и т.н. на отпадъците.

Дата _____ г.

ПОДПИС и ПЕЧАТ: _____
(име и фамилия)

(длъжност на представляващия участника)

Забележки:

1. Настоящата количествено-стойностна сметка се попълва като неразделна част от ценовото предложение за съответната обособена позиция и се поставя заедно с него в отделен запечатан непрозрачен плик „Предлагани ценови параметри“.
2. Участникът задължително следва да предложи единични цени за всички позиции (видове строително-монтажни работи) от количествено-стойностната сметка. Предложените от участника в колона 6 единични цени следва да бъдат по-малки или равни на посочените в колона 5 „Пределни цени“.
3. Предложените единични цени трябва да са по-големи от нула и да са закръглени до втория знак след десетичната запетая.

Поставя се в плик „Предлагани ценови параметри“

ПРИЛОЖЕНИЕ № 1
към ценовото предложение

КОЛИЧЕСТВЕНО-СТОЙНОСТНА СМЕТКА

за

Обособена позиция № 4: "Присъединяване на нови потребители с реконструкция и изграждане на въздушни и кабелни мрежи СрН и НН и ел.оборудване на ТП" на територията на град София – ОЦ „Юг“

№	Наименование на СМР	М-ка	К - во	Пределна ед. цена лв. без ДДС	Ед. цена лв. без ДДС	Общо цена лв. без ДДС
1	2	3	4	5	6	7
	ДЕМОНТАЖНИ РАБОТИ					
1	Демонтаж на стоманобетонен стълб (125; 250; 360; 590; 835; НЦГ) с възстановяване настилка около стълба и транспортиране на демонтиран стълб до склад на ЧЕЗРБ	бр.	30	250,00		
2	Демонтаж на стоманорешетъчен стълб до тип ЪМ 90°952+6 и транспортиране на демонтиран стълб до склад на ЧЕЗРБ	бр.	1	250,00		
	1. Разкачане двустранно на проводника					
	2. Демонтиране на секции, окончателно от фундамента					
	3. Натоварване, транспорт и разтоварване в склад					
	4. Почистване на площадката с разкъртане на бетон					
3	Демонтаж и монтаж на единична рогатка с осветително тяло, с боядисване на рогатката със сребърен феролит и присъединяване към съществуваща МрНН	бр.	24	30,00		
4	Демонтаж на единичен проводник АС или Си, до 95 mm ² и транспортиране до склад на ЧЕЗРБ	км	3	200,00		
5	Демонтаж на ВКЛ до 3x95+70+16mm ² и транспортиране до склад на ЧЕЗРБ	км	2	200,00		
6	Демонтаж на съществуващ електромер монофазен	бр.	370	12,00		
7	Демонтаж на съществуващ електромер трифазен	бр.	230	15,00		
8	Демонтаж на съществуващ часовник	бр.	1	8,00		
9	Демонтаж на прекъсвач монофазен (автоматичен или товаров)	бр.	550	7,00		
10	Демонтаж на прекъсвач трифазен (автоматичен или товаров)	бр.	380	8,00		
11	Демонтаж на трифазен автоматичен прекъсвач НН в табло	бр.	15	20,00		
12	Демонтаж на електромерно табло и транспортиране до склад на ЧЕЗРБ	бр.	230	40,00		
13	Демонтаж на съществуващ кабелен разпределителен шкаф /ШКД/ и транспортиране до склад на ЧЕЗРБ	бр.	45	50,00		
	1. Разкачане на входящи и изходящи линии					
	2. Демонтаж на кабелен разпределителен шкаф и излазни тръби					
	3. Извозване на материали, вкл.товарене и разтоварване и почистване на площадката, възстановяване на настилка					

№	Наименование на СМР	М-ка	К - во	Пределна ед. цена лв. без ДДС	Ед. цена лв. без ДДС	Общо цена лв. без ДДС
1	2	3	4	5	6	7
14	Демонтаж на съществуващ кабел СрН или НН и транспортиране до склад на ЧЕЗРБ	м	1160	10,00		
	1. Демонтаж на съществуващ кабел СрН и НН					
	2. Рязане и навиване на демонтирания кабел					
	3. Товарене, транспортиране и разтоварване на демонтираните кабели до склад на ЧЕЗ РБ					
15	Демонтаж на силов трансформатор включително транспорт до склад на ЧЕЗРБ	бр.	50	380,00		
	1. Демонтаж на заземителна шина от заземителната планка на трансформатора					
	2. Преместване до входа на ТП от мястото на монтаж в ТП					
	3. Транспортиране на силов трансформатор до Централен склад вкл. товарене и разтоварване с автокран					
16	Демонтаж на табло НН тип ГТРТ, ГТТ или РТ включително транспорт до склад на ЧЕЗРБ	бр.	75	120,00		
	1. Демонтаж на изходящите линии от изводите и нулевата шина на таблото					
	2. Демонтаж на заземителната шина					
	3. Демонтаж на табло НН тип ГТРТ, ГТТ или РТ и транспортиране на демонтираните материали до склад					
17	Демонтаж на КРУ 10/20 kV включително транспорт до склад на ЧЕЗРБ	бр.	1	200,00		
	1. Демонтаж на странични и горни защитни капази					
	2. Демонтаж на съединителна заземителна шина от заземителен контур					
	3. Демонтаж на съединителни фазни шини					
	4. Демонтаж на КРУ и транспортиране на демонтираните материали до склад					
18	Демонтаж на разединител (РМ, РМЗ, РМЗК, мощностен) СрН включително транспорт до склад на ЧЕЗРБ	бр.	20	140,00		
	1. Демонтаж на задвижването					
	2. Демонтаж на заземителната шина към заземителния контур					
	3. Демонтаж на шинните изводи от шинна система и/или кабелен извод СрН					
	4. Демонтаж на разединител и транспортиране на демонтираните материали до склад					
19	Демонтаж на стар и монтаж на проходен изолатор ПРБ/ПРБО СрН	бр.	35	17,00		
	1. Демонтаж на проходен изолатор и транспортиране до склад					
	2. Монтаж на проходен изолатор					
	3. Монтаж на шинните/кабелните изводи					
	4. Монтаж и боядисване на заземителна шина до заземителния контур с черна боя					

№	Наименование на СМР	М-ка	К - во	Пределна ед. цена лв. без ДДС	Ед. цена лв. без ДДС	Общо цена лв. без ДДС
1	2	3	4	5	6	7
20	Демонтаж на изолаторни вериги СрН опъвателни или носителни с до 4 елемента, вкл. транспортиране на изолаторните вериги до склад (комплект за 1 фаза) с отсъединяване от АС проводник или клема - за корозирали с рязане	бр.	1	20,00		
21	Демонтаж конзоли или куки с изолатори СрН от стоманобетонен стълб (за 3-те фази) - за корозирали с рязане	к-т	5	20,00		
22	Демонтаж на превръзки при стомано-алуминиев проводник	бр.	420	5,00		
МОНТАЖНИ РАБОТИ						
23	Монтаж на стоманотръбен стълб до h=7.5 м.	бр.	390	100,00		
	1. Направа на изкоп					
	2. Изправяне на стълб					
	3. Доставка и полагане на бетон клас В 15					
	4. Боядисване със сребърен феролит					
	5. Възстановяване на настилката около стълба					
	6. Направа на номерация					
24	Монтаж на стоманобетонен стълб 250/9.5	бр.	35	200,00		
	1. Направа на изкоп					
	2. Демонтаж на всички фабрични втулки на отворите					
	3. Изправяне и отвесиране на стълб с автокран					
	4. Доставка и полагане на бетон клас В 15					
	5. Трамбоване на обратна засипка и възстановяване на настилка около стълба					
	6. Направа на номерация					
25	Монтаж на стоманобетонен стълб 590/9.5	бр.	20	230,00		
	1. Направа на изкоп					
	2. Демонтаж на всички фабрични втулки на отворите					
	3. Изправяне и отвесиране на стълб с автокран					
	4. Доставка и полагане на бетон клас В 15					
	5. Трамбоване на обратна засипка и възстановяване на настилка около стълба					
	6. Направа на номерация					
26	Монтаж на стоманобетонен стълб 835/9.5	бр.	6	250,00		
	1. Направа на изкоп					
	2. Демонтаж на всички фабрични втулки на отворите					
	3. Изправяне и отвесиране на стълб с автокран					
	4. Доставка и полагане на бетон клас В 15					
	5. Трамбоване на обратна засипка и възстановяване на настилка около стълба					
	6. Направа на номерация					
27	Монтаж на стоманобетонен стълб НЦГ 951/13 или 952/13	бр.	1	300,00		
	1. Направа на изкоп					
	2. Демонтаж на всички фабрични втулки на отворите					
	3. Изправяне и отвесиране на стълб с автокран					
	4. Доставка и полагане на бетон клас В 15					

№	Наименование на СМР	М-ка	К - во	Пределна ед. цена лв. без ДДС	Ед. цена лв. без ДДС	Общо цена лв. без ДДС
1	2	3	4	5	6	7
	5. Трамбоване на обратна засипка и възстановяване на настилка около стълба					
	6. Направа на номерация					
28	Изправяне на стоманорешетъчен стълб от тип НМГ 951(501) до ЪМ 90°952+6	бр.	1	2000,00		
	1. Направа на изкоп					
	2 Направа на фундамент, доставка и полагане бетон В15 и замазка					
	3. Транспортиране на стълб от Централен склад вкл. товарене и разтоварване					
	4. Изправяне на стълб с автокран					
	5. Трамбоване на обратна засипка и възстановяване на настилка					
	6. Минизиране и двукратно боядисване					
	7. Направа номерация и диспечерско име					
	8. Транспортиране на материали, вкл. товарене, разтоварване и почистване на площадката					
29	Изтегляне на УИП за междустълбие с доставка на арматура за СрН	бр.	45	200,00		
30	Монтаж конзоли за изолатори ИНК върху стоманобетонен стълб с включено минизиране и двукратно боядисване (за 3-те фази)	к-т	1	35,00		
31	Монтаж на стоящ изолатор тип ИНК -20 върху конзола на стълб тип НЦГ – 951	бр.	15	15,00		
32	Направа на превръзка при стомано-алуминиев проводник	бр.	15	5,00		
33	Доставка, подготовка и монтаж на пресово - контактно съединение	бр.	1	20,00		
34	Монтаж носителни вериги СрН с 2 бр. изолатори ПС 70 с включено окачване на АС проводник	бр.	1	15,00		
35	Монтаж опъвателни вериги СрН с 2 бр. изолатори ПС 70 с включено окачване на АС проводник	бр.	1	30,00		
36	Монтаж на единичен проводник до АС-95 мм², с направа на превръзки и окачване към изолатори	км	1	1000,00		
37	Минизиране и двукратно боядисване на стоманени тръби, шини и конструкции	м ²	640	8,00		
	1. Почистване от ръжда					
	2. Минизиране двукратно					
	3. Боядисване двукратно					
38	Направа на заземление	бр.	2500	30,00		
	1. Направа изкоп и набиване на заземителен кол					
	2. Свързване на шината със заземителен болт или заземителна планка с доставка на болт и кабелна обувка 25 мм ²					
	3. Боядисване на шината с черна боя					
	4. Възстановяване на настилката около заземителния кол					
39	Направа заземление със заземителна плоча	бр.	35	40,00		

№	Наименование на СМР	М-ка	К - во	Пределна ед. цена лв. без ДДС	Ед. цена лв. без ДДС	Общо цена лв. без ДДС
1	2	3	4	5	6	7
40	Измерване съпротивление на заземител и представяне на протокол от акредитирана фирма	бр.	2500	15,00		
41	Направа надпис с диспечерско наименование на ВЛ, пореден номер и година на въвеждане в експлоатация на съществуващ стълб /жълт фон с черен надпис/	бр.	40	9,00		
42	Монтаж на електромерно табло върху стълб/стена типоразмер 0П; 1П	бр.	540	45,00		
43	Монтаж на електромерно табло върху стълб/стена типоразмер 2П; 3П	бр.	510	65,00		
44	Монтаж на табло тип касета до 3П или за индиректно мерене с направа на бетоновият фундамент	бр.	75	100,00		
45	Монтаж върху стълб/стена на табло за индиректно измерване с монтиране на ТТ и изработване на вторична комутация	бр.	60	85,00		
	1. Монтаж на таблото - укрепване с подходяща арматура					
	2. Свързване на кабели					
	3. Свързване и боядисване на шини					
	4. Монтаж на предпазен шлаух за входящите и изходящи линии					
46	Монтаж на ГЕТ за над 6 електромера /табла по индивидуален проект за жилищни сгради с преобладаващ брой от 15 до 25 електромера/ или за индиректно мерене, с направа на бетоновия фундамент, с направа диспечерска номерация	бр.	1000	130,00		
47	Изтегляне на еднофазна ВКЛ за захранване на ел. табло	бр.	5	45,00		
	1. Доставка и монтаж на гофриран шлаух (2 m за ел. табло) със запушване отвора му със светлоустойчив силикон					
	2. Доставка и монтаж на пробивни токови клеми за ВКЛ (2 бр. за ел. табло) с присъединяване към проводник на MrНН и към прекъсвач в ел. табло					
	3. Доставка и монтаж на стоманени ленти, стоманени скоби и ВИС скоби с PVC ленти (5 комплекта ленти и стоманени скоби и 5 бр. ВИС скоби с PVC ленти)					
48	Изтегляне на трифазна ВКЛ за захранване на ел. табло	бр.	1000	60,00		
	1. Доставка и монтаж на гофриран шлаух (2 m за ел. табло) със запушване отвора му със светлоустойчив силикон					
	2. Доставка и монтаж на пробивни токови клеми за ВКЛ (4 бр. за ел. табло) с присъединяване към проводник на MrНН и към прекъсвач в ел. табло					
	3. Доставка и монтаж на стоманени ленти, стоманени скоби и ВИС скоби с PVC ленти (5 комплекта ленти и стоманени скоби и 5 бр. ВИС скоби с PVC ленти)					

№	Наименование на СМР	М-ка	К - во	Пределна ед. цена лв. без ДДС	Ед. цена лв. без ДДС	Общо цена лв. без ДДС
1	2	3	4	5	6	7
49	Изтегляне на ВКЛ 2x16 mm² от ел. табло до абонат	бр.	190	45,00		
	1. Доставка и монтаж на гофриран шлаух (2 m за ел. табло) с запушване отвора му със светлоустойчив силикон					
	2. Доставка и монтаж на нерегулируем опъвач РА 25 (1 бр. на сградно отклонение)					
	3. Доставка и монтаж на регулируем опъвач РАСВ 25 (1 бр. на сградно отклонение)					
	4. Доставка и монтаж на кука ф12 свинска опашка					
	5. Доставка и монтаж на изолирани маншони Мед (2 бр. на сградно отклонение) с присъединяване към сградната инсталация на абоната и към ел. табло					
	6. Доставка и монтаж на стоманени ленти, стоманени скоби и ВИС скоби с PVC ленти (5 комплекта ленти и стоманени скоби и 5 бр. ВИС скоби с PVC ленти)					
	7. Демонтаж на съществуващо сградно отклонение					
	8. Възстановяване фасадата на сградата на абоната (ако е разрушена от изпълнителя или от демонтираните проводници)					
50	Изтегляне на ВКЛ 4x16 mm² от ел. табло до абонат	бр.	90	60,00		
	1. Доставка и монтаж на гофриран шлаух (2 m за ел. табло) със запушване отвора му със светлоустойчив силикон					
	2. Доставка и монтаж на нерегулируем опъвач РА 25 (1 бр. на сградно отклонение)					
	3. Доставка и монтаж на регулируем опъвач РАСВ 25 (1 бр. на сградно отклонение)					
	4. Доставка и монтаж на кука ф12 свинска опашка					
	5. Доставка и монтаж на изолирани маншони Мед (4 бр. на сградно отклонение) с присъединяване към сградната инсталация на абоната и към ел. табло					
	6. Доставка и монтаж на стоманени ленти, стоманени скоби и ВИС скоби с PVC ленти (5 комплекта ленти и стоманени скоби и 5 бр. ВИС скоби с PVC ленти)					
	7. Демонтаж на съществуващо сградно отклонение					
	8. Възстановяване фасадата на сградата на абоната (ако е разрушена от изпълнителя или от демонтираните проводници)					
51	Монтаж на ВКЛ НН от 3x35+54,6 до 3x95+70 mm² за междууълбие	бр.	125	85,00		
	1. Доставка и монтаж на шпилка с конзола за опъвач или носач за ВКЛ					
	2. Доставка и монтаж на опъвач или носач за ВКЛ					
	3. Изтегляне на ВКЛ с присъединяване към съществуваща МрНН					

№	Наименование на СМР	М-ка	К - во	Пределна ед. цена лв. без ДДС	Ед. цена лв. без ДДС	Общо цена лв. без ДДС
1	2	3	4	5	6	7
52	Монтаж на ВКЛ НН до 4x25 mm² за междустълбие с доставка на арматура	бр.	155	50,00		
	1. Доставка и монтаж на шпилка с ухо за опъвач или носеща конзола					
	2. Доставка и монтаж на опъвачи РАВ-25 (2 бр. за междустълбие)					
	3. Изтегляне на ВКЛ 4x25 mm ² с до две присъединявания към съществуваща МрНН или друго ел. съоръжение					
53	Монтаж на кабел тип СВТ или ВКЛ на скоби върху стена	м	100	6,00		
	1. Доставка и монтаж на дюбел с PVC лента (2 бр. на метър)					
	2. Изтегляне на кабел с присъединяване					
54	Доставка и монтаж на PVC канали до 120x80 mm	м	50	10,00		
55	Монтаж на прекъсвач монофазен (автоматичен или товаров)	бр.	15800	7,00		
56	Монтаж на прекъсвач трифазен (автоматичен или товаров)	бр.	4350	8,00		
57	Опроводяване на електромерно табло (за един монофазен електромер)	бр.	6	12,00		
	1. Доставка и изтегляне на проводник ПВА-2 10 мм ² (1.5 метра на електромер-черен и 0.7 метра за електромер - син)					
58	Опроводяване на електромерно табло (за един трифазен електромер)	бр.	40	20,00		
	1. Доставка и изтегляне на проводник ПВА-2 10 мм ² (4.5 метра на електромер-черен и 0.7 метра за електромер - син)					
59	Монтаж на нов електромер монофазен	бр.	370	12,00		
60	Монтаж на нов електромер трифазен	бр.	230	15,00		
61	Монтаж на нов часовник	бр.	1	8,00		
62	Монтаж на трифазен автоматичен прекъсвач НН в табло НН на трафопост с присъединяване към шини	бр.	660	40,00		
63	Рязане, разкъртване и възстановяване на асфалтова настилка и заливане с битум	м ²	7200	50,00		
	1. Рязане на настилка					
	2. Разкъртване на настилка след рязането					
	3. Засипване на изкоп с баластра					
	4. Доставка и полагане на битумизиран трошен камък					
	5. Валиране					
	6. Заливане с разтопен битум					
	7. Доставка и полагане на асфалт					
	8. Представяне на сертификат за качеството на вложените материали от производител					
	9. Почистване на трасе, товарене, разтоварване и извозване на материали и строителни отпадъци					
64	Разрушаване и възстановяване на паважна настилка	м ²	1000	40,00		
	1. Разкъртване на паважните блокчета					

№	Наименование на СМР	М-ка	К - во	Пределна ед. цена лв. без ДДС	Ед. цена лв. без ДДС	Общо цена лв. без ДДС
1	2	3	4	5	6	7
	2. Преместване на паважните блокчета от улицата					
	3. Доставка и полагане на пясък за подложка					
	4. Валиране на подложката					
	5. Нарездане на паважните блокчета по улица					
	6. Валиране на паважната настилка и запълване на фугите с пясък					
	7. Почистване на трасе, товарене, разтоварване и извозване на материали и строителни отпадъци					
65	Доставка и поставяне на видими бордюри 1x0.5x0.2 м.	м	230	15,00		
	1. Доставка и полагане на подложен бетон В-15					
	2. Доставка и монтаж на видим бордюр					
	3. Фугиране с циментов разтвор					
	4. Почистване на трасе, товарене, разтоварване и извозване на материали и строителни отпадъци					
66	Рязане, разкъртване и възстановяване на базалтови и циментови плочи с доставка на нови за подмяна на негодните до 100 %	м ²	10800	35,00		
	1. Рязане ако е необходимо между плочите					
	2. Разкъртване на плочите					
	3. Доставка и полагане на пясък с дебелина на пласта 5см					
	4. Трамбоване на пясъчната подложка					
	5. Доставка и полагане на земно влажен бетон под плочите върху пясъчна подложка					
	6. Доставка и полагане до 100% нови плочи					
	7. Заливане на фугите с циментов разтвор					
	8. Почистване на трасе, товарене, разтоварване и извозване на материали и строителни отпадъци					
67	Рязане, разкъртване и възстановяване на бетонова настилка с доставка и полагане на бетон В-15 с дебелина до 10 см.	м ²	2100	35,00		
	1. Рязане на настилка					
	2. Разкъртване на настилката след рязането					
	3. Засипване на изкоп с баластра до 5 см					
	4. Валиране					
	5. Доставка и полагане на бетон клас В 15					
	6. Представяне на сертификат за качеството на вложените материали от производител					
	7. Почистване на трасе, товарене, разтоварване и извозване на материали и строителни отпадъци					
68	Трасиране на кабелна линия	км	35	180,00		
	1.Почистване на трасе (ако е необходимо)					
	2.Трасиране (отлагане) кабелна линия на терена от правоспособно лице					
69	Прогонване на тръбна мрежа	м	8300	1,00		
70	Направа изкоп със зариване и трамбоване (включително и върху съществуващи кабели)	м ³	25000	35,00		

№	Наименование на СМР	М-ка	К - во	Пределна ед. цена лв. без ДДС	Ед. цена лв. без ДДС	Общо цена лв. без ДДС
1	2	3	4	5	6	7
	1. Направа на изкоп 2. Обратна засипка на земна маса 3. Трамбоване на земната маса с дебелина на пласта 8см 4. Извозване на материали, вкл. товарене, разтоварване и почистване на площадката					
71	Доставка и полагане на пясък с направа подложка за кабела в изкоп и сигнална PVC лента	м	780	7,00		
	1. Доставка и полагане на 0.08м ³ /м.л./ пясък за подложка 2. Трамбоване на подложка 3. Доставка и полагане на сигнална лента					
72	Полагане на PVC тръби до ф 160 мм в бетонов кожух с доставка и полагане на бетон В-15	м	178000	8,00		
	1. Полагане на тръбите в изкоп 2. Съединяване на тръбите, оформяне на сноп, фиксиране на разстояние между тях 3. Доставка и полагане на 0.03м ³ /м.л./ за една тръба/ бетон клас В 15					
73	Доставка и полагане на стоманени тръби до ф 140 мм в бетонов кожух с доставка и полагане на бетон В-15	м	3300	100,00		
	1. Транспортиране на тръбите 2. Полагане на тръбите в изкоп 3. Съединяване на тръбите, оформяне на сноп, фиксиране на разстояние между тях 4. Доставка и полагане на бетон клас В 15 5. Доставка на стоманени тръби					
74	Сондиране на асфалтов път с монтаж на PVC или стоманени тръби до Ф140 мм	м	50	280,00		
	1. Направа на сондажен шурф от двете страни 2. Сондиране под пътя с "къртица" 3. Прокарване на PVC или стоманени тръби Ф140 през сондаж 4. Монтаж и прогонване на тръби					
75	Полагане на кабел в изкоп САВТ до 4x185 мм²	м	1000	6,00		
	1. Полагане на кабел в САВТ до 4x185 мм ² изкоп 2. Направа и монтаж на кабелни марки (маркировъчни табелки) от двете страни					
76	Изтегляне на кабел в тръби, по метална скара, по стена с доставка на скоби и превръзки, или в PVC канал до 4x185 мм² включително	м	100000	6,00		
	1. Отваряне и затваряне на капаци 2. Почистване на шахти 3. Прогонване на тръбна мрежа 4. Изтегляне на кабел до 4x185 мм ² 5. Направа и монтаж на кабелни марки (маркировъчни табелки) във всяка шахта					
77	Полагане на кабел САХЕкТ до 3(1x240 мм²) в изкоп с направа на кабелни превръзки на трите жила през 3 м.	м	3500	6,00		

№	Наименование на СМР	М-ка	К - во	Пределна ед. цена лв. без ДДС	Ед. цена лв. без ДДС	Общо цена лв. без ДДС
1	2	3	4	5	6	7
	1. Полагане на кабел САХЕКТ до 3(1x240 мм ²) в изкоп					
	2. Доставка на кабелни превръзки					
	3. Превързване на кабел в сноп през 3 м					
	4. Направа и монтаж на кабелни марки (маркировъчни табелки) от двете страни					
78	Изтегляне на кабел САХЕКТ до 3(1x240 мм²) в тръби или по метална скара, или по стена с доставка на скоби и превръзки	м	9100	6,00		
	1. Отваряне и затваряне на капаци					
	2. Почистване на шахти					
	3. Прогонване на тръбна мрежа					
	4. Изтегляне на кабел САХЕКТ до 3(1x240 мм ²)					
	5. Направа и монтаж на кабелни марки (маркировъчни табелки) във всяка шахта					
79	Направа на суха разделка на кабел НН /само за кабел САВТ/ до 4x185 мм² включително доставка и монтаж на кабелни обувки и свързване на кабела към съоръжение	бр.	4000	25,00		
	1. Направа на суха разделка на кабел НН до 4x185 мм ²					
	2. Доставка и монтаж на кабелни обувки					
	3. Прикачване на кабел към съоръжение					
	4. Направа и монтаж на кабелни марки (маркировъчни табелки)					
80	Направа на кабелна муфа НН до 185 мм² с направа на суха разделка и доставка на кабелни съединители и муфа НН	бр.	115	60,00		
	1. Направа на суха разделка					
	2. Доставка и монтаж на кабелни съединители					
	3. Доставка и монтаж на кабелна муфа НН до 185 мм ²					
81	Изпитване на кабел НН и предоставяне на комплект изпитвателни протоколи от акредитирана лаборатория	бр.	1500	240,00		
82	Направа на кабелна глава СрН, комплект за трите фази с доставка на кабелни обувки	бр.	155	130,00		
	1. Направа на суха разделка					
	2. Доставка и монтаж на кабелни обувки					
	3. Монтаж на кабелна глава СрН – комплект					
83	Направа на кабелна муфа СрН, за една фаза с доставка на кабелен съединител	бр.	165	130,00		
	1. Направа на суха разделка					
	2. Доставка и монтаж на кабелен съединител					
	3. Монтаж на кабелна муфа СрН					
84	Свързване на кабел СрН към съоръжение (за трите фази)	бр.	140	130,00		
	1. Прикачане на кабел СрН към съоръжение					
85	Изпитване на кабел СрН и предоставяне на комплект изпитвателни протоколи от акредитирана лаборатория (за трите фази)	бр.	85	240,00		

№	Наименование на СМР	М-ка	К - во	Пределна ед. цена лв. без ДДС	Ед. цена лв. без ДДС	Общо цена лв. без ДДС
1	2	3	4	5	6	7
86	Доставка и монтаж на метална излазна тръба до ф 130 мм с доставка на всички необходими материали	м	770	40,00		
	1. Доставка и монтаж на метална тръба ф130мм					
	2. Укрепване на тръба, посредством стоманени ленти и заваряване					
	3. Доставка и полагане на бетон за укрепване на стоманената тръба, запушване отвора със светлоустойчив силикон					
87	Направа на бетонов фундамент и монтаж на кабелен разпределителен шкаф /ШКД/	бр.	420	120,00		
	1. Направа на изкоп до 0.6м ³					
	2. Направа на кофраж до 0.2м ²					
	3. Доставка и полагане на арматура до 30кг					
	4. Доставка и полагане на бетон В 20 до 0.15м ³					
	5. Декофриране					
	6. Монтаж на шкафа					
	7. Представяне на сертификат за качество на вложените материали					
	8. Транспортиране на земни маси и строителни отпадъци. Отпадъците да се транспортират до най - близкото депо					
88	Изкопаване и иззиждане на единична шахта с доставка на тухлите и монтаж на винкеловата рамка с капац 0.6x0.9 м. със зариване и трамбоване	бр.	100	250,00		
	1. Направа на изкоп					
	2. Направа на тухлена зидария от плътни бетонови тухли					
	3. Монтаж и замазване на рамка за единична шахта					
	4. Монтаж 1 бр. капак					
	5. Обратна засипка на земна маса. Засипката със земна маса е за уплътняване и оформяне на габаритните размери на изкопа					
	6. Трамбоване на земната маса					
	7. Покриване на дъното на шахтата с трошен камък - чакъл и възстановяване на настилната					
	8. Извозване на материали, вкл. товарене, разтоварване и почистване на площадката					
89	Изкопаване и иззиждане на двойна шахта с доставка на тухлите и монтаж на винкеловата рамка с капац 1.2x0.9 м. със зариване и трамбоване	бр.	1800	330,00		
	1. Направа на изкоп					
	2. Направа на тухлена зидария от плътни бетонови тухли					
	3. Монтаж и замазване на рамка за двойна шахта					
	4. Монтаж на 2 броя капац					
	5. Обратна засипка на земна маса. Засипката със земна маса е за уплътняване и оформяне на габаритните размери на изкопа					
	6. Трамбоване на земната маса					

№	Наименование на СМР	М-ка	К - во	Пределна ед. цена лв. без ДДС	Ед. цена лв. без ДДС	Общо цена лв. без ДДС
1	2	3	4	5	6	7
	7. Покриване на дъното на шахтата с трошен камък - чакъл и възстановяване на настилката					
	8. Извозване на материали, вкл. товарене, разтоварване и почистване на площадката					
90	Изкопаване и иззиждане на тройна шахта с доставка на тухлите и монтаж на винкеловата рамка с капази 1.8x0.9 м. със зариване и трамбоване	бр.	550	380,00		
	1. Направа на изкоп					
	2. Направа на тухлена зидария от плътни бетонови тухли					
	3. Монтаж и замазване на рамка за тройна шахта					
	4. Монтаж на 3 броя капази					
	5. Обратна засипка на земна маса. Засипката със земна маса е за уплътняване и оформяне на габаритните размери на изкопа					
	6. Трамбоване на земната маса					
	7. Покриване на дъното на шахтата с трошен камък - чакъл и възстановяване на настилката					
	8. Извозване на материали, вкл. товарене, разтоварване и почистване на площадката					
91	Ремонт на кабелна шахта	бр.	400	110,00		
	1. Демонтаж на капази и рамка					
	2. Иззиждане с плътни бетонови тухли до 2 стени от шахтата					
	3. Доставка и направа на земновлажна замазка					
	4. Монтаж на капази и рамка					
	5. Извозване на материали, вкл. товарене и разтоварване и почистване на площадката					
92	Направа и поставяне на репери (релефни надписи)	бр.	10	20,00		
93	Доставка и монтаж на метална кабелна скара с капази с ширина на скарата 20/5 см	м	2300	35,00		
94	Направа и монтаж на кабелни марки (маркировъчни табелки)	бр.	1700	8,00		
95	Подравняване, изравняване и трамбоване площи и откоси, изкопи и насипи	м ²	2300	15,00		
96	Пробиване на отвор до 150 мм с дебелина на стената до 40 см	бр.	2000	20,00		
97	Натоварване и извозване земни маси до разтоварище	м ³	1900	30,00		
98	Монтаж на силов трансформатор включително транспорт от склад	бр.	75	400,00		
	1. Транспортиране на силов трансформатор от Централен склад вкл. товарене и разтоварване с автокран					
	2. Преместване от входа на ТП до мястото за монтаж в ТП					
	3. Монтаж и боядисване на заземителна шина от заземителната планка на трансформатора до заземителния контур с черна боя					

№	Наименование на СМР	М-ка	К - во	Пределна ед. цена лв. без ДДС	Ед. цена лв. без ДДС	Общо цена лв. без ДДС
1	2	3	4	5	6	7
	4. Направа и монтаж на застопоряващи елементи за колелата на трансформатора					
99	Изпитване на трансформатор (включително трансформаторното масло) и шинна система и предоставяне на комплект изпитвателни протоколи от акредитирана лаборатория за въвеждане в експлоатация на нов трафопост, придружени от документ, че лабораторията е акредитирана за тази дейност	бр.	20	150,00		
100	Монтаж на Метално табло трансформаторно 20/0,4 kV оборудвано, с възможност за трансформатор до 100 kVA за монтаж на стълб 835/9,5 м., с табло НН и с монтирани проводници от ТМ до табло НН	бр.	1	250,00		
101	Изправяне на мачтов трафопост за трансформатор до 400 kVA	бр.	1	2 000,00		
	1. Направа на 9м ³ изкоп					
	2 Направа на фундамент, доставка и полагане на 10м ³ бетон В15					
	3. Транспортиране от Централен склад вкл. товарене и разтоварване					
	4. Сглобяване и изправяне с автокран					
	5. Трамбоване на обратна засипка и възстановяване на настилка					
	6. Миниране и двукратно боядисване					
	7. Направа номерация и диспечерско име					
102	Направа зануляване на табло НН на МТП	бр.	1	80,00		
103	Изпитване на МТП, МТТ или КТП с предоставяне на комплект изпитвателни протоколи от акредитирана лаборатория (изпитване на шинна система 20 kV)	бр.	1	150,00		
104	Присъединяване на кабел или електропровод-3-те фази, към съществуваща въздушна линия 20 kV	бр.	15	35,00		
105	Направа и монтаж на метална конструкция за основа при монтаж на ГТТ, ГПРТ, РТ, КРУ	м ²	1400	20,00		
	1. Направа на метална конструкция					
	2. Боядисване на металната конструкция					
	3. Монтаж на металната конструкция					
	4. Монтаж и боядисване на заземителна шина до заземителния контур с черна боя					
106	Монтаж на табло НН в ТП	бр.	135	100,00		
	1. Монтаж на табло тип ГТТ – укрепване с подходяща арматура към пода и стената в ТП					
	2. Монтаж и боядисване на заземителна шина до заземителния контур с черна боя					
	3. Свързване на входящите и изходящите линии към изводите и нулевата шина на таблото					
107	Събаряне на стени обособяващи килии за подготовка монтаж на КРУ	м ²	50	10,00		
108	Монтаж на КРУ 10/20 kV със свързване към съоръжения	бр.	90	500,00		
	1. Монтаж на КРУ - укрепване с подходяща арматура към пода					

№	Наименование на СМР	М-ка	К - во	Пределна ед. цена лв. без ДДС	Ед. цена лв. без ДДС	Общо цена лв. без ДДС
1	2	3	4	5	6	7
	2. Демонтаж на странични и горни защитни капаци					
	3. Монтаж на съединителни фазни шини					
	4. Монтаж на съединителна заземителна шина и свързване към заземителен контур. Дължината на шината е 5м					
	5. Монтаж на странични и горни защитни капаци					
	6. Свързване към съоръжение					
109	Монтаж на алуминиеви шини до 100x10 мм. и съединители за шини с доставка на шина и съединители. Когато се прави отклонение на алуминиеви шини, тогава се поставят съединители	м	365	60,00		
	1. Доставка и разкрояване на нова шина					
	2. Разпробиване на новата шина					
	3. Монтаж на шината към подпорни изолатори. Дължината на шината е 5м					
	4. Монтаж на съединители за шини					
	5. Двукратно боядисване на шините					
110	Направа и монтаж на допълнителна метална конструкция при монтаж на разединител. Металната конструкция при разединителите се осъществява от П - образен профил с дебелина 4мм с размери 40x80x40мм, а за задвижващите механизми на РОМ, РОМЗК и РОС се изпълнява с метална тръба с дебелина 3мм и размери 1/2" или 3/4"	бр.	20	120,00		
	1. Направа на метална конструкция					
	2. Боядисване на металната конструкция					
	3. Монтаж на метална конструкция					
	4. Монтаж и боядисване на заземителна шина до заземителния контур с черна боя. Дължината на шината е 5м					
111	Монтаж на разединител (РМ, РМЗ, РМЗК, мощностен, РОМ, РОМЗК, РОС)	бр.	20	150,00		
	1. Монтаж на разединител					
	2. Монтаж на шинните изводи от шинна система и/или кабелен извод СрН					
	3. Монтаж и боядисване на заземителна шина до заземителния контур с черна боя. Дължината на шината е 5м					
	4. Монтаж на задвижването					
	5. Регулиране на задвижването					
112	Доставка и монтаж на ОЖ табели	бр.	30	15,00		
	1. Поставяне табели ОЖ на видими места, посредством винтове или нитове					
113	Монтаж на вентилни отводи 24/5 кА с направа на заземление (комплект за 3 фази)	бр.	15	70,00		
	1. Монтаж на вентилни отводи 24/5 кА					
	2. Монтаж катодно заземление					
114	Монтаж на кабел тип ПВА1/ПВА2 - до 240 мм², включително полагане на кабел по скара, доставка и монтаж на кабелни обувки и свързване на кабел към съоръжения	м	11300	30,00		

№	Наименование на СМР	М-ка	К - во	Пределна ед. цена лв. без ДДС	Ед. цена лв. без ДДС	Общо цена лв. без ДДС
1	2	3	4	5	6	7
115	Доставка и монтаж /направа/ заземителен контур от поцинкована шина 40/4 мм	м	5400	20,00		
116	Доставка и монтаж дребна стоманена конструкция	кг.	7000	10,00		
117	Изтегляне на еднофазна ВКЛ за захранване на ел. табло, монтирано на НЦГ с използване на автовишка	бр.	1	195,00		
118	Изтегляне на трифазна ВКЛ за захранване на ел. табло, монтирано на НЦГ с използване на автовишка	бр.	1	195,00		
119	Изтегляне на ВКЛ 2x16 mm ² от ел. табло до абонат (за МНН с НЦГ стълбове) и използване на автовишка	бр.	1	175,00		
120	Изтегляне на ВКЛ 4x16 mm ² от ел. табло до абонат (за МНН с НЦГ стълбове) и използване на автовишка	бр.	1	175,00		
121	Монтаж на ВКЛ НН от 3x35+54,6 до 3x95+70 mm ² за междустълбие (за МНН с НЦГ стълбове) и използване на автовишка	бр.	1	200,00		
122	Монтаж на ВКЛ НН до 4x25 mm ² за междустълбие (за МНН с НЦГ стълбове) и използване на автовишка	бр.	1	180,00		
123	Изрязване на единични дървета (кастрене)	бр.	50	60,00		
Обща цена на КСС /лева без ДДС/:						

В предложените единични цени са включени и всички останали спомагателни материали, които не са доставка на Възложителя и не са описани в Техническите изисквания на Възложителя - Приложение № 2 към рамковото споразумение, но са необходими за изпълнение на съответните работи от количествено-стойностната сметка, така че да бъдат постигнати изискванията на Правилата за извършване и приемане на строителни и монтажни работи (ГИПСМР) и спазени общите технически изисквания, посочени в настоящата документация, както и транспортни и организационни разходи по доставка на материалите до мястото на изпълнение, допълнителни разходи върху труд и механизация, доставно складови разходи, печалба и др., както и всички такси, свързани с извозване, товарене, разтоварване, депониране и т.н. на отпадъците.

Дата _____ г.

ПОДПИС и ПЕЧАТ: _____
(име и фамилия)

(длъжност на представляващия участника)

Забележки:

- Настоящата количествено-стойностна сметка се попълва като неразделна част от ценовото предложение за съответната обособена позиция и се поставя заедно с него в отделен запечатан непрозрачен плик „Предлагани ценови параметри“.
- Участникът задължително следва да предложи единични цени за всички позиции (видове строително-монтажни работи) от количествено-стойностната сметка. Предложените от участника в колона 6 единични цени следва да бъдат по-малки или равни на посочените в колона 5 „Пределни цени“.
- Предложените единични цени трябва да са по-големи от нула и да са закръглени до втория знак след десетичната запетая.

Поставя се в плик „Предлагани ценови параметри“

ПРИЛОЖЕНИЕ № 1
към ценовото предложение

КОЛИЧЕСТВЕНО-СТОЙНОСТНА СМЕТКА

за

Обособена позиция № 5: "Присъединяване на нови потребители с реконструкция и изграждане на въздушни и кабелни мрежи СрН и НН и ел.оборудване на ТП" на територията на София област – ОЦ „Самоков и Костенец“

№	Наименование на СМР	М-ка	К - во	Пределна ед. цена лв. без ДДС	Ед. цена лв. без ДДС	Общо цена лв. без ДДС
1	2	3	4	5	6	7
	ДЕМОНТАЖНИ РАБОТИ					
1	Демонтаж на стоманобетонен стълб (125; 250; 360; 590; 835; НЦГ) с възстановяване настилка около стълба и транспортиране на демонтиран стълб до склад на ЧЕЗРБ	бр.	2	250,00		
2	Демонтаж на стоманорешетъчен стълб до тип ЪМ 90°952+6 и транспортиране на демонтиран стълб до склад на ЧЕЗРБ	бр.	2	250,00		
	1. Разкачане двустранно на проводника					
	2. Демонтиране на секции, окончателно от фундамента					
	3. Натоварване, транспорт и разтоварване в склад					
	4. Почистване на площадката с разкъртване на бетон					
3	Демонтаж и монтаж на единична рогатка с осветително тяло, с боядисване на рогатката със сребърен феролит и присъединяване към съществуваща МрНН	бр.	2	30,00		
4	Демонтаж на единичен проводник АС или Си, до 95 mm ² и транспортиране до склад на ЧЕЗРБ	км	3	200,00		
5	Демонтаж на ВКЛ до 3x95+70+16mm ² и транспортиране до склад на ЧЕЗРБ	км	3	200,00		
6	Демонтаж на съществуващ електромер монофазен	бр.	150	12,00		
7	Демонтаж на съществуващ електромер трифазен	бр.	38	15,00		
8	Демонтаж на съществуващ часовник	бр.	8	8,00		
9	Демонтаж на прекъсвач монофазен (автоматичен или товаров)	бр.	375	7,00		
10	Демонтаж на прекъсвач трифазен (автоматичен или товаров)	бр.	38	8,00		
11	Демонтаж на трифазен автоматичен прекъсвач НН в табло	бр.	15	20,00		
12	Демонтаж на електромерно табло и транспортиране до склад на ЧЕЗРБ	бр.	80	40,00		
13	Демонтаж на съществуващ кабелен разпределителен шкаф /ШКД/ и транспортиране до склад на ЧЕЗРБ	бр.	5	50,00		
	1. Разкачане на входящи и изходящи линии					
	2. Демонтаж на кабелен разпределителен шкаф и излазни тръби					
	3. Извозване на материали, вкл.товарене и разтоварване и почистване на площадката, възстановяване на настилка					

№	Наименование на СМР	М-ка	К - во	Пределна ед. цена лв. без ДДС	Ед. цена лв. без ДДС	Общо цена лв. без ДДС
1	2	3	4	5	6	7
14	Демонтаж на съществуващ кабел СрН или НН и транспортиране до склад на ЧЕЗРБ	м	100	10,00		
	1. Демонтаж на съществуващ кабел СрН и НН					
	2. Рязане и навиване на демонтирания кабел					
	3. Товарене, транспортиране и разтоварване на демонтираните кабели до склад на ЧЕЗ РБ					
15	Демонтаж на силов трансформатор включително транспорт до склад на ЧЕЗРБ	бр.	5	380,00		
	1. Демонтаж на заземителна шина от заземителната планка на трансформатора					
	2. Преместване до входа на ТП от мястото на монтаж в ТП					
	3. Транспортиране на силов трансформатор до Централен склад вкл. товарене и разтоварване с автокран					
16	Демонтаж на табло НН тип ГТРТ, ГТТ или РТ включително транспорт до склад на ЧЕЗРБ	бр.	2	120,00		
	1. Демонтаж на изходящите линии от изводите и нулевата шина на таблото					
	2. Демонтаж на заземителната шина					
	3. Демонтаж на табло НН тип ГТРТ, ГТТ или РТ и транспортиране на демонтираните материали до склад					
17	Демонтаж на КРУ 10/20 kV включително транспорт до склад на ЧЕЗРБ	бр.	9	200,00		
	1. Демонтаж на странични и горни защитни капацы					
	2. Демонтаж на съединителна заземителна шина от заземителен контур					
	3. Демонтаж на съединителни фазни шини					
	4. Демонтаж на КРУ и транспортиране на демонтираните материали до склад					
18	Демонтаж на разединител (РМ, РМЗ, РМЗК, мощностен) СрН включително транспорт до склад на ЧЕЗРБ	бр.	20	140,00		
	1. Демонтаж на задвижването					
	2. Демонтаж на заземителната шина към заземителния контур					
	3. Демонтаж на шинните изводи от шинна система и/или кабелен извод СрН					
	4. Демонтаж на разединител и транспортиране на демонтираните материали до склад					
19	Демонтаж на стар и монтаж на проходен изолатор ПРБ/ПРБО СрН	бр.	2	17,00		
	1. Демонтаж на проходен изолатор и транспортиране до склад					
	2. Монтаж на проходен изолатор					
	3. Монтаж на шинните/кабелните изводи					
	4. Монтаж и боядисване на заземителна шина до заземителния контур с черна боя					

№	Наименование на СМР	М-ка	К - во	Пределна ед. цена лв. без ДДС	Ед. цена лв. без ДДС	Общо цена лв. без ДДС
1	2	3	4	5	6	7
20	Демонтаж на изолаторни вериги СрН опъвателни или носителни с до 4 елемента, вкл. транспортиране на изолаторните вериги до склад (комплект за 1 фаза) с отсъединяване от АС проводник или клема - за корозирали с рязане	бр.	2	20,00		
21	Демонтаж конзоли или куки с изолатори СрН от стоманобетонен стълб (за 3-те фази) - за корозирали с рязане	к-т	2	20,00		
22	Демонтаж на превръзки при стомано-алуминиев проводник	бр.	2	5,00		
МОНТАЖНИ РАБОТИ						
23	Монтаж на стоманотръбен стълб до h=7.5 м.	бр.	450	100,00		
	1. Направа на изкоп					
	2. Изправяне на стълб					
	3. Доставка и полагане на бетон клас В 15					
	4. Боядисване със сребърен феролит					
	5. Възстановяване на настилката около стълба					
	6. Направа на номерация					
24	Монтаж на стоманобетонен стълб 250/9.5	бр.	38	200,00		
	1. Направа на изкоп					
	2. Демонтаж на всички фабрични втулки на отворите					
	3. Изправяне и отвесиране на стълб с автокран					
	4. Доставка и полагане на бетон клас В 15					
	5. Трамбоване на обратна засипка и възстановяване на настилка около стълба					
	6. Направа на номерация					
25	Монтаж на стоманобетонен стълб 590/9.5	бр.	23	230,00		
	1. Направа на изкоп					
	2. Демонтаж на всички фабрични втулки на отворите					
	3. Изправяне и отвесиране на стълб с автокран					
	4. Доставка и полагане на бетон клас В 15					
	5. Трамбоване на обратна засипка и възстановяване на настилка около стълба					
	6. Направа на номерация					
26	Монтаж на стоманобетонен стълб 835/9.5	бр.	38	250,00		
	1. Направа на изкоп					
	2. Демонтаж на всички фабрични втулки на отворите					
	3. Изправяне и отвесиране на стълб с автокран					
	4. Доставка и полагане на бетон клас В 15					
	5. Трамбоване на обратна засипка и възстановяване на настилка около стълба					
	6. Направа на номерация					
27	Монтаж на стоманобетонен стълб НЦГ 951/13 или 952/13	бр.	15	300,00		
	1. Направа на изкоп					
	2. Демонтаж на всички фабрични втулки на отворите					
	3. Изправяне и отвесиране на стълб с автокран					
	4. Доставка и полагане на бетон клас В 15					

№	Наименование на СМР	М-ка	К - во	Пределна ед. цена лв. без ДДС	Ед. цена лв. без ДДС	Общо цена лв. без ДДС
1	2	3	4	5	6	7
	5. Трамбоване на обратна засипка и възстановяване на настилка около стълба					
	6. Направа на номерация					
28	Изправяне на стоманорешетъчен стълб от тип НМГ 951(501) до ЪМ 90°952+6	бр.	2	2000,00		
	1. Направа на изкоп					
	2 Направа на фундамент, доставка и полагане бетон В15 и замазка					
	3. Транспортиране на стълб от Централен склад вкл. товарене и разтоварване					
	4. Изправяне на стълб с автокран					
	5. Трамбоване на обратна засипка и възстановяване на настилка					
	6. Миниране и двукратно боядисване					
	7. Направа номерация и диспечерско име					
	8. Транспортиране на материали, вкл. товарене, разтоварване и почистване на площадката					
29	Изтегляне на УИП за междустълбие с доставка на арматура за СрН	бр.	5	200,00		
30	Монтаж конзоли за изолатори ИНК върху стоманобетонен стълб с включено миниране и двукратно боядисване (за 3-те фази)	к-т	5	35,00		
31	Монтаж на стоящ изолатор тип ИНК -20 върху конзола на стълб тип НЦГ – 951	бр.	5	15,00		
32	Направа на превръзка при стомано-алуминиев проводник	бр.	300	5,00		
33	Доставка, подготовка и монтаж на пресово - контактно съединение	бр.	15	20,00		
34	Монтаж носителни вериги СрН с 2 бр. изолатори ПС 70 с включено окачване на АС проводник	бр.	40	15,00		
35	Монтаж опъвателни вериги СрН с 2 бр. изолатори ПС 70 с включено окачване на АС проводник	бр.	10	30,00		
36	Монтаж на единичен проводник до АС-95 мм², с направа на превръзки и окачване към изолатори	км	3	1000,00		
37	Миниране и двукратно боядисване на стоманени тръби, шини и конструкции	м ²	68	8,00		
	1. Почистване от ръжда					
	2. Миниране двукратно					
	3. Боядисване двукратно					
38	Направа на заземление	бр.	1950	30,00		
	1. Направа изкоп и набиване на заземителен кол					
	2. Свързване на шината със заземителен болт или заземителна планка с доставка на болт и кабелна обувка 25 мм ²					
	3. Боядисване на шината с черна боя					
	4. Възстановяване на настилка около заземителния кол					
39	Направа заземление със заземителна плоча	бр.	2	40,00		
40	Измерване съпротивление на заземител и представяне на протокол от акредитирана фирма	бр.	1950	15,00		

№	Наименование на СМР	М-ка	К - во	Пределна ед. цена лв. без ДДС	Ед. цена лв. без ДДС	Общо цена лв. без ДДС
1	2	3	4	5	6	7
41	Направа надпис с диспечерско наименование на ВЛ, пореден номер и година на въвеждане в експлоатация на съществуващ стълб /жълт фон с черен надпис/	бр.	45	9,00		
42	Монтаж на електромерно табло върху стълб/стена типоразмер 0П; 1П	бр.	900	45,00		
43	Монтаж на електромерно табло върху стълб/стена типоразмер 2П; 3П	бр.	500	65,00		
44	Монтаж на табло тип касета до 3П или за индиректно мерене с направа на бетоновият фундамент	бр.	25	100,00		
45	Монтаж върху стълб/стена на табло за индиректно измерване с монтиране на ТТ и изработване на вторична комутация	бр.	30	85,00		
	1. Монтаж на таблото - укрепване с подходяща арматура					
	2. Свързване на кабели					
	3. Свързване и боядисване на шини					
	4. Монтаж на предпазен шлаух за входящите и изходящи линии					
46	Монтаж на ГЕТ за над 6 електромера /табла по индивидуален проект за жилищни сгради с преобладаващ брой от 15 до 25 електромера/ или за индиректно мерене, с направа на бетоновия фундамент, с направа диспечерска номерация	бр.	12	130,00		
47	Изтегляне на еднофазна ВКЛ за захранване на ел. табло	бр.	110	45,00		
	1. Доставка и монтаж на гофриран шлаух (2 m за ел. табло) със запушване отвора му със светлоустойчив силикон					
	2. Доставка и монтаж на пробивни токови клеми за ВКЛ (2 бр. за ел. табло) с присъединяване към проводник на МрНН и към прекъсвач в ел. табло					
	3. Доставка и монтаж на стоманени ленти, стоманени скоби и ВИС скоби с PVC ленти (5 комплекта ленти и стоманени скоби и 5 бр. ВИС скоби с PVC ленти)					
48	Изтегляне на трифазна ВКЛ за захранване на ел. табло	бр.	1600	60,00		
	1. Доставка и монтаж на гофриран шлаух (2 m за ел. табло) със запушване отвора му със светлоустойчив силикон					
	2. Доставка и монтаж на пробивни токови клеми за ВКЛ (4 бр. за ел. табло) с присъединяване към проводник на МрНН и към прекъсвач в ел. табло					
	3. Доставка и монтаж на стоманени ленти, стоманени скоби и ВИС скоби с PVC ленти (5 комплекта ленти и стоманени скоби и 5 бр. ВИС скоби с PVC ленти)					
49	Изтегляне на ВКЛ 2x16 mm ² от ел. табло до абонат	бр.	250	45,00		
	1. Доставка и монтаж на гофриран шлаух (2 m за ел. табло) с запушване отвора му със					

№	Наименование на СМР	М-ка	К - во	Пределна ед. цена лв. без ДДС	Ед. цена лв. без ДДС	Общо цена лв. без ДДС
1	2	3	4	5	6	7
	<p>светлоустойчив силикон</p> <p>2. Доставка и монтаж на нерегулируем опъвач РА 25 (1 бр. на сградно отклонение)</p> <p>3. Доставка и монтаж на регулируем опъвач РАСВ 25 (1 бр. на сградно отклонение)</p> <p>4. Доставка и монтаж на кука ф12 свинска опашка</p> <p>5. Доставка и монтаж на изолирани маншони Мед (2 бр. на сградно отклонение) с присъединяване към сградната инсталация на абоната и към ел. табло</p> <p>6. Доставка и монтаж на стоманени ленти, стоманени скоби и ВИС скоби с PVC ленти (5 комплекта ленти и стоманени скоби и 5 бр. ВИС скоби с PVC ленти)</p> <p>7. Демонтаж на съществуващо сградно отклонение</p> <p>8. Възстановяване фасадата на сградата на абоната (ако е разрушена от изпълнителя или от демонтираните проводници)</p>					
50	Изтегляне на ВКЛ 4x16 mm² от ел. табло до абонат	бр.	25	60,00		
	<p>1. Доставка и монтаж на гофриран шлаух (2 m за ел. табло) със запушване отвора му със светлоустойчив силикон</p> <p>2. Доставка и монтаж на нерегулируем опъвач РА 25 (1 бр. на сградно отклонение)</p> <p>3. Доставка и монтаж на регулируем опъвач РАСВ 25 (1 бр. на сградно отклонение)</p> <p>4. Доставка и монтаж на кука ф12 свинска опашка</p> <p>5. Доставка и монтаж на изолирани маншони Мед (4 бр. на сградно отклонение) с присъединяване към сградната инсталация на абоната и към ел. табло</p> <p>6. Доставка и монтаж на стоманени ленти, стоманени скоби и ВИС скоби с PVC ленти (5 комплекта ленти и стоманени скоби и 5 бр. ВИС скоби с PVC ленти)</p> <p>7. Демонтаж на съществуващо сградно отклонение</p> <p>8. Възстановяване фасадата на сградата на абоната (ако е разрушена от изпълнителя или от демонтираните проводници)</p>					
51	Монтаж на ВКЛ НН от 3x35+54,6 до 3x95+70 mm² за междустьлбие	бр.	300	85,00		
	<p>1. Доставка и монтаж на шпилка с конзола за опъвач или носач за ВКЛ</p> <p>2. Доставка и монтаж на опъвач или носач за ВКЛ</p> <p>3. Изтегляне на ВКЛ с присъединяване към съществуваща МрНН</p>					
52	Монтаж на ВКЛ НН до 4x25 mm² за междустьлбие с доставка на арматура	бр.	2000	50,00		
	1. Доставка и монтаж на шпилка с ухо за опъвач или носеща конзола					

№	Наименование на СМР	М-ка	К - во	Пределна ед. цена лв. без ДДС	Ед. цена лв. без ДДС	Общо цена лв. без ДДС
1	2	3	4	5	6	7
	2. Доставка и монтаж на опъвачи РАВ-25 (2 бр. за междустълбие)					
	3. Изтегляне на ВКЛ 4x25 mm ² с до две присъединявания към съществуваща МрНН или друго ел. съоръжение					
53	Монтаж на кабел тип СВТ или ВКЛ на скоби върху стена	м	75	6,00		
	1. Доставка и монтаж на дюбел с PVC лента (2 бр. на метър)					
	2. Изтегляне на кабел с присъединяване					
54	Доставка и монтаж на PVC канали до 120x80 mm	м	15	10,00		
55	Монтаж на прекъсвач монофазен (автоматичен или товаров)	бр.	2000	7,00		
56	Монтаж на прекъсвач трифазен (автоматичен или товаров)	бр.	800	8,00		
57	Опроводяване на електромерно табло (за един монофазен електромер)	бр.	500	12,00		
	1. Доставка и изтегляне на проводник ПВА-2 10 мм ² (1.5 метра на електромер-черен и 0.7 метра за електромер - син)					
58	Опроводяване на електромерно табло (за един трифазен електромер)	бр.	50	20,00		
	1. Доставка и изтегляне на проводник ПВА-2 10 мм ² (4.5 метра на електромер-черен и 0.7 метра за електромер - син)					
59	Монтаж на нов електромер монофазен	бр.	250	12,00		
60	Монтаж на нов електромер трифазен	бр.	38	15,00		
61	Монтаж на нов часовник	бр.	8	8,00		
62	Монтаж на трифазен автоматичен прекъсвач НН в табло НН на трафопост с присъединяване към шини	бр.	12	40,00		
63	Рязане, разкъртване и възстановяване на асфалтова настилка и заливане с битум	м ²	300	50,00		
	1. Рязане на настилка					
	2. Разкъртване на настилка след рязането					
	3. Засипване на изкоп с баластра					
	4. Доставка и полагане на битумизиран трошен камък					
	5. Валиране					
	6. Заливане с разтопен битум					
	7. Доставка и полагане на асфалт					
	8. Представяне на сертификат за качеството на вложените материали от производител					
	9. Почистване на трасе, товарене, разтоварване и извозване на материали и строителни отпадъци					
64	Разрушаване и възстановяване на паважна настилка	м ²	30	40,00		
	1. Разкъртване на паважните блокчета					
	2. Преместване на паважните блокчета от улицата					
	3. Доставка и полагане на пясък за подложка					
	4. Валиране на подложката					

№	Наименование на СМР	М-ка	К - во	Пределна ед. цена лв. без ДДС	Ед. цена лв. без ДДС	Общо цена лв. без ДДС
1	2	3	4	5	6	7
	5. Нарездане на паважните блокчета по улица 6. Валиране на паважната настилка и запълване на фугите с пясък 7. Почистване на трасе, товарене, разтоварване и извозване на материали и строителни отпадъци					
65	Доставка и поставяне на видими бордюри 1x0.5x0.2 м.	м	5	15,00		
	1. Доставка и полагане на подложен бетон В-15 2. Доставка и монтаж на видим бордюр 3. Фугиране с циментов разтвор 4. Почистване на трасе, товарене, разтоварване и извозване на материали и строителни отпадъци					
66	Рязане, разкъртване и възстановяване на базалтови и циментови плочи с доставка на нови за подмяна на негодните до 100 %	м ²	675	35,00		
	1. Рязане ако е необходимо между плочите 2. Разкъртване на плочите 3. Доставка и полагане на пясък с дебелина на пласта 5см 4. Трамбоване на пясъчната подложка 5. Доставка и полагане на земно влажен бетон под плочите върху пясъчна подложка 6. Доставка и полагане до 100% нови плочи 7. Заливане на фугите с циментов разтвор 8. Почистване на трасе, товарене, разтоварване и извозване на материали и строителни отпадъци					
67	Рязане, разкъртване и възстановяване на бетонова настилки с доставка и полагане на бетон В-15 с дебелина до 10 см.	м ²	50	35,00		
	1. Рязане на настилка 2. Разкъртване на настилката след рязането 3. Засипване на изкоп с баластра до 5 см 4. Валиране 5. Доставка и полагане на бетон клас В 15 6. Представяне на сертификат за качеството на вложените материали от производител 7. Почистване на трасе, товарене, разтоварване и извозване на материали и строителни отпадъци					
68	Трасиране на кабелна линия	км	2	180,00		
	1.Почистване на трасе (ако е необходимо) 2.Трасиране (отлагане) кабелна линия на терена от правоспособно лице					
69	Прогонване на тръбна мрежа	м	75	1,00		
70	Направа изкоп със зариване и трамбоване (включително и върху съществуващи кабели)	м ³	3200	35,00		
	1. Направа на изкоп 2. Обратна засипка на земна маса 3. Трамбоване на земната маса с дебелина на пласта 8см					

№	Наименование на СМР	М-ка	К - во	Пределна ед. цена лв. без ДДС	Ед. цена лв. без ДДС	Общо цена лв. без ДДС
1	2	3	4	5	6	7
	4. Извозване на материали, вкл. товарене, разтоварване и почистване на площадката					
71	Доставка и полагане на пясък с направа подложка за кабела в изкоп и сигнална PVC лента	м	7000	7,00		
	1. Доставка и полагане на 0.08м ³ /м.л./ пясък за подложка					
	2. Трамбоване на подложка					
	3. Доставка и полагане на сигнална лента					
72	Полагане на PVC тръби до ф 160 мм в бетонов кожух с доставка и полагане на бетон В-15	м	2000	8,00		
	1. Полагане на тръбите в изкоп					
	2. Съединяване на тръбите, оформяне на сноп, фиксиране на разстояние между тях					
	3. Доставка и полагане на 0.03м ³ /м.л./ за една тръба/ бетон клас В 15					
73	Доставка и полагане на стоманени тръби до ф 140 мм в бетонов кожух с доставка и полагане на бетон В-15	м	350	100,00		
	1. Транспортиране на тръбите					
	2. Полагане на тръбите в изкоп					
	3. Съединяване на тръбите, оформяне на сноп, фиксиране на разстояние между тях					
	4. Доставка и полагане на бетон клас В 15					
	5. Доставка на стоманени тръби					
74	Сондиране на асфалтов път с монтаж на PVC или стоманени тръби до Ф140 мм	м	15	280,00		
	1. Направа на сондажен шурф от двете страни					
	2. Сондиране под пътя с "къртица"					
	3. Прокарване на PVC или стоманени тръби Ф140 през сондаж					
	4. Монтаж и прогонване на тръби					
75	Полагане на кабел в изкоп САВТ до 4x185 мм²	м	4000	6,00		
	1. Полагане на кабел в САВТ до 4x185 мм ² изкоп					
	2. Направа и монтаж на кабелни марки (маркировъчни табелки) от двете страни					
76	Изтегляне на кабел в тръби, по метална скара, по стена с доставка на скоби и превръзки, или в PVC канал до 4x185 мм² включително	м	1000	6,00		
	1. Отваряне и затваряне на капаци					
	2. Почистване на шахти					
	3. Прогонване на тръбна мрежа					
	4. Изтегляне на кабел до 4x185 мм ²					
	5. Направа и монтаж на кабелни марки (маркировъчни табелки) във всяка шахта					
77	Полагане на кабел САХЕкТ до 3(1x240 мм²) в изкоп с направа на кабелни превръзки на трите жила през 3 м.	м	5000	6,00		
	1. Полагане на кабел САХЕкТ до 3(1x240 мм ²) в изкоп					
	2. Доставка на кабелни превръзки					

№	Наименование на СМР	М-ка	К - во	Пределна ед. цена лв. без ДДС	Ед. цена лв. без ДДС	Общо цена лв. без ДДС
1	2	3	4	5	6	7
	3. Превързване на кабел в сноп през 3 м					
	4. Направа и монтаж на кабелни марки (маркировъчни табелки) от двете страни					
78	Изтегляне на кабел САХЕКТ до 3(1x240 мм²) в тръби или по метална скара, или по стена с доставка на скоби и превръзки	м	2000	6,00		
	1. Отваряне и затваряне на капаци					
	2. Почистване на шахти					
	3. Прогонване на тръбна мрежа					
	4. Изтегляне на кабел САХЕКТ до 3(1x240 мм ²)					
	5. Направа и монтаж на кабелни марки (маркировъчни табелки) във всяка шахта					
79	Направа на суха разделка на кабел НН /само за кабел САВТ/ до 4x185 мм² включително доставка и монтаж на кабелни обувки и свързване на кабела към съоръжение	бр.	250	25,00		
	1. Направа на суха разделка на кабел НН до 4x185 мм ²					
	2. Доставка и монтаж на кабелни обувки					
	3. Прикачване на кабел към съоръжение					
	4. Направа и монтаж на кабелни марки (маркировъчни табелки)					
80	Направа на кабелна муфа НН до 185 мм² с направа на суха разделка и доставка на кабелни съединители и муфа НН	бр.	9	60,00		
	1. Направа на суха разделка					
	2. Доставка и монтаж на кабелни съединители					
	3. Доставка и монтаж на кабелна муфа НН до 185 мм ²					
81	Изпитване на кабел НН и предоставяне на комплект изпитвателни протоколи от акредитирана лаборатория	бр.	200	240,00		
82	Направа на кабелна глава СрН, комплект за трите фази с доставка на кабелни обувки	бр.	30	130,00		
	1. Направа на суха разделка					
	2. Доставка и монтаж на кабелни обувки					
	3. Монтаж на кабелна глава СрН – комплект					
83	Направа на кабелна муфа СрН, за една фаза с доставка на кабелен съединител	бр.	50	130,00		
	1. Направа на суха разделка					
	2. Доставка и монтаж на кабелен съединител					
	3. Монтаж на кабелна муфа СрН					
84	Свързване на кабел СрН към съоръжение (за трите фази)	бр.	30	130,00		
	1. Прикачане на кабел СрН към съоръжение					
85	Изпитване на кабел СрН и предоставяне на комплект изпитвателни протоколи от акредитирана лаборатория (за трите фази)	бр.	15	240,00		
86	Доставка и монтаж на метална излазна тръба до ф 130 мм с доставка на всички необходими материали	м	160	40,00		
	1. Доставка и монтаж на метална тръба ф 130 мм					

№	Наименование на СМР	М-ка	К - во	Пределна ед. цена лв. без ДДС	Ед. цена лв. без ДДС	Общо цена лв. без ДДС
1	2	3	4	5	6	7
	2. Укрепване на тръба, посредством стоманени ленти и заваряване 3. Доставка и полагане на бетон за укрепване на стоманената тръба, запушване отвора със светлоустойчив силикон					
87	Направа на бетонов фундамент и монтаж на кабелен разпределителен шкаф /ШКД/	бр.	18	120,00		
	1. Направа на изкоп до 0.6м ³ 2. Направа на кофраж до 0.2м ² 3. Доставка и полагане на арматура до 30кг 4. Доставка и полагане на бетон В 20 до 0.15м ³ 5. Декофриране 6. Монтаж на шкафа 7. Представяне на сертификат за качество на вложените материали 8. Транспортиране на земни маси и строителни отпадъци. Отпадъците да се транспортират до най - близкото депо					
88	Изкопаване и иззиждане на единична шахта с доставка на тухлите и монтаж на винкеловата рамка с капац 0.6x0.9 м. със зариване и трамбоване	бр.	2	250,00		
	1. Направа на изкоп 2. Направа на тухлена зидария от плътни бетонови тухли 3. Монтаж и замазване на рамка за единична шахта 4. Монтаж 1 бр. капак 5. Обратна засипка на земна маса. Засипката със земна маса е за уплътняване и оформяне на габаритните размери на изкопа 6. Трамбоване на земната маса 7. Покриване на дъното на шахтата с трошен камък - чакъл и възстановяване на настилната 8. Извозване на материали, вкл. товарене, разтоварване и почистване на площадката					
89	Изкопаване и иззиждане на двойна шахта с доставка на тухлите и монтаж на винкеловата рамка с капац 1.2x0.9 м. със зариване и трамбоване	бр.	50	330,00		
	1. Направа на изкоп 2. Направа на тухлена зидария от плътни бетонови тухли 3. Монтаж и замазване на рамка за двойна шахта 4. Монтаж на 2 броя капац 5. Обратна засипка на земна маса. Засипката със земна маса е за уплътняване и оформяне на габаритните размери на изкопа 6. Трамбоване на земната маса 7. Покриване на дъното на шахтата с трошен камък - чакъл и възстановяване на настилната 8. Извозване на материали, вкл. товарене, разтоварване и почистване на площадката					

№	Наименование на СМР	М-ка	К - во	Пределна ед. цена лв. без ДДС	Ед. цена лв. без ДДС	Общо цена лв. без ДДС
1	2	3	4	5	6	7
90	Изкопаване и иззиждане на тройна шахта с доставка на тухлите и монтаж на винкеловата рамка с капази 1.8x0.9 м. със зариване и трамбоване	бр.	45	380,00		
	1. Направа на изкоп					
	2. Направа на тухлена зидария от плътни бетонови тухли					
	3. Монтаж и замазване на рамка за тройна шахта					
	4. Монтаж на 3 броя капази					
	5. Обратна засипка на земна маса. Засипката със земна маса е за уплътняване и оформяне на габаритните размери на изкопа					
	6. Трамбоване на земната маса					
	7. Покриване на дъното на шахтата с трошен камък - чакъл и възстановяване на настилната					
	8. Извозване на материали, вкл. товарене, разтоварване и почистване на площадката					
91	Ремонт на кабелна шахта	бр.	12	110,00		
	1. Демонтаж на капази и рамка					
	2. Иззиждане с плътни бетонови тухли до 2 стени от шахтата					
	3. Доставка и направа на земновлажна замазка					
	4. Монтаж на капази и рамка					
	5. Извозване на материали, вкл. товарене и разтоварване и почистване на площадката					
92	Направа и поставяне на репери (релефни надписи)	бр.	53	20,00		
93	Доставка и монтаж на метална кабелна скара с капази с ширина на скарата 20/5 см	м	173	35,00		
94	Направа и монтаж на кабелни марки (маркировъчни табелки)	бр.	9	8,00		
95	Подравняване, изравняване и трамбоване площи и откоси, изкопи и насипи	м ²	150	15,00		
96	Пробиване на отвор до 150 мм с дебелина на стената до 40 см	бр.	38	20,00		
97	Натоварване и извозване земни маси до разтоварище	м ³	15	30,00		
98	Монтаж на силов трансформатор включително транспорт от склад	бр.	15	400,00		
	1. Транспортиране на силов трансформатор от Централен склад вкл. товарене и разтоварване с автокран					
	2. Преместване от входа на ТП до мястото за монтаж в ТП					
	3. Монтаж и боядисване на заземителна шина от заземителната планка на трансформатора до заземителния контур с черна боя					
	4. Направа и монтаж на застопоряващи елементи за колелата на трансформатора					

№	Наименование на СМР	М-ка	К - во	Пределна ед. цена лв. без ДДС	Ед. цена лв. без ДДС	Общо цена лв. без ДДС
1	2	3	4	5	6	7
99	Изпитване на трансформатор (включително трансформаторното масло) и шинна система и предоставяне на комплект изпитвателни протоколи от акредитирана лаборатория за въвеждане в експлоатация на нов трафопост, придружени от документ, че лабораторията е акредитирана за тази дейност	бр.	5	150,00		
100	Монтаж на Метално табло трансформаторно 20/0,4 kV оборудвано, с възможност за трансформатор до 100 kVA за монтаж на стълб 835/9,5 м., с табло НН и с монтирани проводници от ТМ до табло НН	бр.	2	250,00		
101	Изправяне на мачтов трафопост за трансформатор до 400 kVA	бр.	4	2000,00		
	1. Направа на 9м ³ изкоп					
	2 Направа на фундамент, доставка и полагане на 10м ³ бетон В15					
	3. Транспортиране от Централен склад вкл. товарене и разтоварване					
	4. Сглобяване и изправяне с автокран					
	5. Трамбоване на обратна засипка и възстановяване на настилка					
	6. Миниране и двукратно боядисване					
	7. Направа номерация и диспечерско име					
102	Направа зануляване на табло НН на МТП	бр.	2	80,00		
103	Изпитване на МТП, МТТ или КТП с предоставяне на комплект изпитвателни протоколи от акредитирана лаборатория (изпитване на шинна система 20 kV)	бр.	4	150,00		
104	Присъединяване на кабел или електропровод-3-те фази, към съществуваща въздушна линия 20 kV	бр.	20	35,00		
105	Направа и монтаж на метална конструкция за основа при монтаж на ГТТ, ГТРТ, РТ, КРУ	м ²	15	20,00		
	1. Направа на метална конструкция					
	2. Боядисване на металната конструкция					
	3. Монтаж на металната конструкция					
	4. Монтаж и боядисване на заземителна шина до заземителния контур с черна боя					
106	Монтаж на табло НН в ТП	бр.	7	100,00		
	1. Монтаж на табло тип ГТТ – укрепване с подходяща арматура към пода и стената в ТП					
	2. Монтаж и боядисване на заземителна шина до заземителния контур с черна боя					
	3. Свързване на входящите и изходящите линии към изводите и нулевата шина на таблото					
107	Събаряне на стени обособяващи килии за подготовка монтаж на КРУ	м ²	8	10,00		
108	Монтаж на КРУ 10/20 kV със свързване към съоръжения	бр.	9	500,00		
	1. Монтаж на КРУ - укрепване с подходяща арматура към пода					

№	Наименование на СМР	М-ка	К - во	Пределна ед. цена лв. без ДДС	Ед. цена лв. без ДДС	Общо цена лв. без ДДС
1	2	3	4	5	6	7
	2. Демонтаж на странични и горни защитни капаци					
	3. Монтаж на съединителни фазни шини					
	4. Монтаж на съединителна заземителна шина и свързване към заземителен контур. Дължината на шината е 5м					
	5. Монтаж на странични и горни защитни капаци					
	6. Свързване към съоръжение					
109	Монтаж на алуминиеви шини до 100x10 мм. и съединители за шини с доставка на шина и съединители. Когато се прави отклонение на алуминиеви шини, тогава се поставят съединители	м	20	60,00		
	1. Доставка и разкрояване на нова шина					
	2. Разпробиване на новата шина					
	3. Монтаж на шината към подпорни изолатори. Дължината на шината е 5м					
	4. Монтаж на съединители за шини					
	5. Двукратно боядисване на шините					
110	Направа и монтаж на допълнителна метална конструкция при монтаж на разединител. Металната конструкция при разединителите се осъществява от П - образен профил с дебелина 4мм с размери 40x80x40мм, а за задвижващите механизми на РОМ, РОМЗК и РОС се изпълнява с метална тръба с дебелина 3мм и размери 1/2" или 3/4"	бр.	7	120,00		
	1. Направа на метална конструкция					
	2. Боядисване на металната конструкция					
	3. Монтаж на метална конструкция					
	4. Монтаж и боядисване на заземителна шина до заземителния контур с черна боя. Дължината на шината е 5м					
111	Монтаж на разединител (РМ, РМЗ, РМЗК, мощностен, РОМ, РОМЗК, РОС)	бр.	7	150,00		
	1. Монтаж на разединител					
	2. Монтаж на шинните изводи от шинна система и/или кабелен извод СрН					
	3. Монтаж и боядисване на заземителна шина до заземителния контур с черна боя. Дължината на шината е 5м					
	4. Монтаж на задвижването					
	5. Регулиране на задвижването					
112	Доставка и монтаж на ОЖ табели	бр.	15	15,00		
	1. Поставяне табели ОЖ на видими места, посредством винтове или нитове					
113	Монтаж на вентилни отводи 24/5 кА с направа на заземление (комплект за 3 фази)	бр.	45	70,00		
	1. Монтаж на вентилни отводи 24/5 кА					
	2. Монтаж катодно заземление					
114	Монтаж на кабел тип ПВА1/ПВА2 - до 240 мм², включително полагане на кабел по скара, доставка и монтаж на кабелни обувки и свързване на кабел към съоръжения	м	200	30,00		

№	Наименование на СМР	М-ка	К - во	Пределна ед. цена лв. без ДДС	Ед. цена лв. без ДДС	Общо цена лв. без ДДС
1	2	3	4	5	6	7
115	Доставка и монтаж /направа/ заземителен контур от поцинкована шина 40/4 мм	м	800	20,00		
116	Доставка и монтаж дребна стоманена конструкция	кг.	500	10,00		
117	Изтегляне на еднофазна ВКЛ за захранване на ел. табло, монтирано на НЦГ с използване на автовишка	бр.	2	195,00		
118	Изтегляне на трифазна ВКЛ за захранване на ел. табло, монтирано на НЦГ с използване на автовишка	бр.	10	195,00		
119	Изтегляне на ВКЛ 2x16 mm ² от ел. табло до абонат (за МНН с НЦГ стълбове) и използване на автовишка	бр.	10	175,00		
120	Изтегляне на ВКЛ 4x16 mm ² от ел. табло до абонат (за МНН с НЦГ стълбове) и използване на автовишка	бр.	10	175,00		
121	Монтаж на ВКЛ НН от 3x35+54,6 до 3x95+70 mm ² за междустълбие (за МНН с НЦГ стълбове) и използване на автовишка	бр.	10	200,00		
122	Монтаж на ВКЛ НН до 4x25 mm ² за междустълбие (за МНН с НЦГ стълбове) и използване на автовишка	бр.	10	180,00		
123	Изрязване на единични дървета (кастрене)	бр.	100	60,00		
Обща цена на КСС /лева без ДДС/:						

В предложените единични цени са включени и всички останали спомагателни материали, които не са доставка на Възложителя и не са описани в Техническите изисквания на Възложителя - Приложение № 2 към рамковото споразумение, но са необходими за изпълнение на съответните работи от количествено-стойностната сметка, така че да бъдат постигнати изискванията на Правилата за извършване и приемане на строителни и монтажни работи (ГИПСМР) и спазени общите технически изисквания, посочени в настоящата документация, както и транспортни и организационни разходи по доставка на материалите до мястото на изпълнение, допълнителни разходи върху труд и механизация, доставно складови разходи, печалба и др., както и всички такси, свързани с извозване, товарене, разтоварване, депониране и т.н. на отпадъците.

Дата _____ г.

ПОДПИС и ПЕЧАТ: _____
(име и фамилия)

(длъжност на представляващия участника)

Забележки:

1. Настоящата количествено-стойностна сметка се попълва като неразделна част от ценовото предложение за съответната обособена позиция и се поставя заедно с него в отделен запечатан непрозрачен плик „Предлагани ценови параметри“.
2. Участникът задължително следва да предложи единични цени за всички позиции (видове строително-монтажни работи) от количествено-стойностната сметка. Предложените от участника в колона 6 единични цени следва да бъдат по-малки или равни на посочените в колона 5 „Пределни цени“.
3. Предложените единични цени трябва да са по-големи от нула и да са закръглени до втория знак след десетичната запетая.

Поставя се в плик „Предлагани ценови параметри“

ПРИЛОЖЕНИЕ № 1
към ценовото предложение

КОЛИЧЕСТВЕНО-СТОЙНОСТНА СМЕТКА

за

Обособена позиция № 6: "Присъединяване на нови потребители с реконструкция и изграждане на въздушни и кабелни мрежи СрН и НН и ел.оборудване на ТП" на територията на София област – ОЦ „Пирдоп и Ботевград“

№	Наименование на СМР	М-ка	К - во	Пределна ед. цена лв. без ДДС	Ед. цена лв. без ДДС	Общо цена лв. без ДДС
1	2	3	4	5	6	7
	ДЕМОНТАЖНИ РАБОТИ					
1	Демонтаж на стоманобетонен стълб (125; 250; 360; 590; 835; НЦГ) с възстановяване настилка около стълба и транспортиране на демонтиран стълб до склад на ЧЕЗРБ	бр.	4	250,00		
2	Демонтаж на стоманорешетъчен стълб до тип ЪМ 90°952+6 и транспортиране на демонтиран стълб до склад на ЧЕЗРБ	бр.	4	250,00		
	1. Разкачане двустранно на проводника					
	2. Демонтиране на секции, окончателно от фундамента					
	3. Натоварване, транспорт и разтоварване в склад					
	4. Почистване на площадката с разкъртване на бетон					
3	Демонтаж и монтаж на единична рогатка с осветително тяло, с боядисване на рогатката със сребърен феролит и присъединяване към съществуваща МрНН	бр.	4	30,00		
4	Демонтаж на единичен проводник АС или Си, до 95 mm ² и транспортиране до склад на ЧЕЗРБ	км	15	200,00		
5	Демонтаж на ВКЛ до 3x95+70+16mm ² и транспортиране до склад на ЧЕЗРБ	км	4	200,00		
6	Демонтаж на съществуващ електромер монофазен	бр.	100	12,00		
7	Демонтаж на съществуващ електромер трифазен	бр.	50	15,00		
8	Демонтаж на съществуващ часовник	бр.	4	8,00		
9	Демонтаж на прекъсвач монофазен (автоматичен или товаров)	бр.	200	7,00		
10	Демонтаж на прекъсвач трифазен (автоматичен или товаров)	бр.	100	8,00		
11	Демонтаж на трифазен автоматичен прекъсвач НН в табло	бр.	5	20,00		
12	Демонтаж на електромерно табло и транспортиране до склад на ЧЕЗРБ	бр.	100	40,00		
13	Демонтаж на съществуващ кабелен разпределителен шкаф /ШКД/ и транспортиране до склад на ЧЕЗРБ	бр.	2	50,00		
	1. Разкачане на входящи и изходящи линии					
	2. Демонтаж на кабелен разпределителен шкаф и излазни тръби					
	3. Извозване на материали, вкл.товарене и разтоварване и почистване на площадката, възстановяване на настилка					

№	Наименование на СМР	М-ка	К - во	Пределна ед. цена лв. без ДДС	Ед. цена лв. без ДДС	Общо цена лв. без ДДС
1	2	3	4	5	6	7
14	Демонтаж на съществуващ кабел СрН или НН и транспортиране до склад на ЧЕЗРБ	м	200	10,00		
	1. Демонтаж на съществуващ кабел СрН и НН					
	2. Рязане и навиване на демонтирания кабел					
	3. Товарене, транспортиране и разтоварване на демонтираните кабели до склад на ЧЕЗ РБ					
15	Демонтаж на силов трансформатор включително транспорт до склад на ЧЕЗРБ	бр.	15	380,00		
	1. Демонтаж на заземителна шина от заземителната планка на трансформатора					
	2. Преместване до входа на ТП от мястото на монтаж в ТП					
	3. Транспортиране на силов трансформатор до Централен склад вкл. товарене и разтоварване с автокран					
16	Демонтаж на табло НН тип ГТРТ, ГТТ или РТ включително транспорт до склад на ЧЕЗРБ	бр.	4	120,00		
	1. Демонтаж на изходящите линии от изводите и нулевата шина на таблото					
	2. Демонтаж на заземителната шина					
	3. Демонтаж на табло НН тип ГТРТ, ГТТ или РТ и транспортиране на демонтираните материали до склад					
17	Демонтаж на КРУ 10/20 kV включително транспорт до склад на ЧЕЗРБ	бр.	4	200,00		
	1. Демонтаж на странични и горни защитни капаци					
	2. Демонтаж на съединителна заземителна шина от заземителен контур					
	3. Демонтаж на съединителни фазни шини					
	4. Демонтаж на КРУ и транспортиране на демонтираните материали до склад					
18	Демонтаж на разединител (РМ, РМЗ, РМЗК, мощностен) СрН включително транспорт до склад на ЧЕЗРБ	бр.	4	140,00		
	1. Демонтаж на задвижването					
	2. Демонтаж на заземителната шина към заземителния контур					
	3. Демонтаж на шинните изводи от шинна система и/или кабелен извод СрН					
	4. Демонтаж на разединител и транспортиране на демонтираните материали до склад					
19	Демонтаж на стар и монтаж на проходен изолатор ПРБ/ПРБО СрН	бр.	4	17,00		
	1. Демонтаж на проходен изолатор и транспортиране до склад					
	2. Монтаж на проходен изолатор					
	3. Монтаж на шинните/кабелните изводи					
	4. Монтаж и боядисване на заземителна шина до заземителния контур с черна боя					

№	Наименование на СМР	М-ка	К - во	Пределна ед. цена лв. без ДДС	Ед. цена лв. без ДДС	Общо цена лв. без ДДС
1	2	3	4	5	6	7
20	Демонтаж на изолаторни вериги СрН опъвателни или носителни с до 4 елемента, вкл. транспортиране на изолаторните вериги до склад (комплект за 1 фаза) с отсъединяване от АС проводник или клема - за корозирали с рязане	бр.	4	20,00		
21	Демонтаж конзоли или куки с изолатори СрН от стоманобетонен стълб (за 3-те фази) - за корозирали с рязане	к-т	4	20,00		
22	Демонтаж на превръзки при стомано-алуминиев проводник	бр.	4	5,00		
МОНТАЖНИ РАБОТИ						
23	Монтаж на стоманотръбен стълб до h=7.5 м.	бр.	500	100,00		
	1. Направа на изкоп					
	2. Изправяне на стълб					
	3. Доставка и полагане на бетон клас В 15					
	4. Боядисване със сребърен феролит					
	5. Възстановяване на настилка около стълба					
	6. Направа на номерация					
24	Монтаж на стоманобетонен стълб 250/9.5	бр.	50	200,00		
	1. Направа на изкоп					
	2. Демонтаж на всички фабрични втулки на отворите					
	3. Изправяне и отвесиране на стълб с автокран					
	4. Доставка и полагане на бетон клас В 15					
	5. Трамбоване на обратна засипка и възстановяване на настилка около стълба					
	6. Направа на номерация					
25	Монтаж на стоманобетонен стълб 590/9.5	бр.	50	230,00		
	1. Направа на изкоп					
	2. Демонтаж на всички фабрични втулки на отворите					
	3. Изправяне и отвесиране на стълб с автокран					
	4. Доставка и полагане на бетон клас В 15					
	5. Трамбоване на обратна засипка и възстановяване на настилка около стълба					
	6. Направа на номерация					
26	Монтаж на стоманобетонен стълб 835/9.5	бр.	36	250,00		
	1. Направа на изкоп					
	2. Демонтаж на всички фабрични втулки на отворите					
	3. Изправяне и отвесиране на стълб с автокран					
	4. Доставка и полагане на бетон клас В 15					
	5. Трамбоване на обратна засипка и възстановяване на настилка около стълба					
	6. Направа на номерация					
27	Монтаж на стоманобетонен стълб НЦГ 951/13 или 952/13	бр.	8	300,00		
	1. Направа на изкоп					
	2. Демонтаж на всички фабрични втулки на отворите					
	3. Изправяне и отвесиране на стълб с автокран					

№	Наименование на СМР	М-ка	К - во	Пределна ед. цена лв. без ДДС	Ед. цена лв. без ДДС	Общо цена лв. без ДДС
1	2	3	4	5	6	7
	4. Доставка и полагане на бетон клас В 15					
	5. Трамбоване на обратна засипка и възстановяване на настилка около стълба					
	6. Направа на номерация					
28	Изправяне на стоманорешетъчен стълб от тип НМГ 951(501) до ЪМ 90°952+6	бр.	4	2000,00		
	1. Направа на изкоп					
	2 Направа на фундамент, доставка и полагане бетон В15 и замазка					
	3. Транспортиране на стълб от Централен склад вкл. товарене и разтоварване					
	4. Изправяне на стълб с автокран					
	5. Трамбоване на обратна засипка и възстановяване на настилка					
	6. Миниране и двукратно боядисване					
	7. Направа номерация и диспечерско име					
	8. Транспортиране на материали, вкл. товарене, разтоварване и почистване на площадката					
29	Изтегляне на УИП за междустълбие с доставка на арматура за СрН	бр.	5	200,00		
30	Монтаж конзоли за изолатори ИНК върху стоманобетонен стълб с включено миниране и двукратно боядисване (за 3-те фази)	к-т	4	35,00		
31	Монтаж на стоящ изолатор тип ИНК -20 върху конзола на стълб тип НЦГ – 951	бр.	4	15,00		
32	Направа на превръзка при стомано-алуминиев проводник	бр.	4	5,00		
33	Доставка, подготовка и монтаж на пресово - контактно съединение	бр.	4	20,00		
34	Монтаж носителни вериги СрН с 2 бр. изолатори ПС 70 с включено окачване на АС проводник	бр.	30	15,00		
35	Монтаж опъвателни вериги СрН с 2 бр. изолатори ПС 70 с включено окачване на АС проводник	бр.	10	30,00		
36	Монтаж на единичен проводник до АС-95 мм², с направа на превръзки и окачване към изолатори	км	3	1000,00		
37	Миниране и двукратно боядисване на стоманени тръби, шини и конструкции	м ²	20	8,00		
	1. Почистване от ръжда					
	2. Миниране двукратно					
	3. Боядисване двукратно					
38	Направа на заземление	бр.	2000	30,00		
	1. Направа изкоп и набиване на заземителен кол					
	2. Свързване на шината със заземителен болт или заземителна планка с доставка на болт и кабелна обувка 25 мм ²					
	3. Боядисване на шината с черна боя					
	4. Възстановяване на настилка около заземителния кол					
39	Направа заземление със заземителна плоча	бр.	2	40,00		

№	Наименование на СМР	М-ка	К - во	Пределна ед. цена лв. без ДДС	Ед. цена лв. без ДДС	Общо цена лв. без ДДС
1	2	3	4	5	6	7
40	Измерване съпротивление на заземител и представяне на протокол от акредитирана фирма	бр.	2000	15,00		
41	Направа надпис с диспечерско наименование на ВЛ, пореден номер и година на въвеждане в експлоатация на съществуващ стълб /жълт фон с черен надпис/	бр.	50	9,00		
42	Монтаж на електромерно табло върху стълб/стена типоразмер 0П; 1П	бр.	800	45,00		
43	Монтаж на електромерно табло върху стълб/стена типоразмер 2П; 3П	бр.	500	65,00		
44	Монтаж на табло тип касета до 3П или за индиректно мерене с направа на бетоновият фундамент	бр.	50	100,00		
45	Монтаж върху стълб/стена на табло за индиректно измерване с монтиране на ТТ и изработване на вторична комутация	бр.	50	85,00		
	1. Монтаж на таблото - укрепване с подходяща арматура					
	2. Свързване на кабели					
	3. Свързване и боядисване на шини					
	4. Монтаж на предпазен шлаух за входящите и изходящи линии					
46	Монтаж на ГЕТ за над 6 електромера /табла по индивидуален проект за жилищни сгради с преобладаващ брой от 15 до 25 електромера/ или за индиректно мерене, с направа на бетоновия фундамент, с направа диспечерска номерация	бр.	13	130,00		
47	Изтегляне на еднофазна ВКЛ за захранване на ел. табло	бр.	30	45,00		
	1. Доставка и монтаж на гофриран шлаух (2 m за ел. табло) със запусване отвора му със светлоустойчив силикон					
	2. Доставка и монтаж на пробивни токови клеми за ВКЛ (2 бр. за ел. табло) с присъединяване към проводник на MrНН и към прекъсвач в ел. табло					
	3. Доставка и монтаж на стоманени ленти, стоманени скоби и ВИС скоби с PVC ленти (5 комплекта ленти и стоманени скоби и 5 бр. ВИС скоби с PVC ленти)					
48	Изтегляне на трифазна ВКЛ за захранване на ел. табло	бр.	1300	60,00		
	1. Доставка и монтаж на гофриран шлаух (2 m за ел. табло) със запусване отвора му със светлоустойчив силикон					
	2. Доставка и монтаж на пробивни токови клеми за ВКЛ (4 бр. за ел. табло) с присъединяване към проводник на MrНН и към прекъсвач в ел. табло					
	3. Доставка и монтаж на стоманени ленти, стоманени скоби и ВИС скоби с PVC ленти (5 комплекта ленти и стоманени скоби и 5 бр. ВИС скоби с PVC ленти)					
49	Изтегляне на ВКЛ 2x16 mm ² от ел. табло до абонат	бр.	120	45,00		

№	Наименование на СМР	М-ка	К - во	Пределна ед. цена лв. без ДДС	Ед. цена лв. без ДДС	Общо цена лв. без ДДС
1	2	3	4	5	6	7
	1. Доставка и монтаж на гофриран шлаух (2 m за ел. табло) с запушване отвора му със светлоустойчив силикон					
	2. Доставка и монтаж на нерегулируем опъвач РА 25 (1 бр. на сградно отклонение)					
	3. Доставка и монтаж на регулируем опъвач РАСВ 25 (1 бр. на сградно отклонение)					
	4. Доставка и монтаж на кука ф12 свинска опашка					
	5. Доставка и монтаж на изолирани маншони Мед (2 бр. на сградно отклонение) с присъединяване към сградната инсталация на абоната и към ел. табло					
	6. Доставка и монтаж на стоманени ленти, стоманени скоби и ВИС скоби с PVC ленти (5 комплекта ленти и стоманени скоби и 5 бр. ВИС скоби с PVC ленти)					
	7. Демонтаж на съществуващо сградно отклонение					
	8. Възстановяване фасадата на сградата на абоната (ако е разрушена от изпълнителя или от демонтираните проводници)					
50	Изтегляне на ВКЛ 4x16 mm² от ел. табло до абонат	бр.	80	60,00		
	1. Доставка и монтаж на гофриран шлаух (2 m за ел. табло) със запушване отвора му със светлоустойчив силикон					
	2. Доставка и монтаж на нерегулируем опъвач РА 25 (1 бр. на сградно отклонение)					
	3. Доставка и монтаж на регулируем опъвач РАСВ 25 (1 бр. на сградно отклонение)					
	4. Доставка и монтаж на кука ф12 свинска опашка					
	5. Доставка и монтаж на изолирани маншони Мед (4 бр. на сградно отклонение) с присъединяване към сградната инсталация на абоната и към ел. табло					
	6. Доставка и монтаж на стоманени ленти, стоманени скоби и ВИС скоби с PVC ленти (5 комплекта ленти и стоманени скоби и 5 бр. ВИС скоби с PVC ленти)					
	7. Демонтаж на съществуващо сградно отклонение					
	8. Възстановяване фасадата на сградата на абоната (ако е разрушена от изпълнителя или от демонтираните проводници)					
51	Монтаж на ВКЛ НН от 3x35+54,6 до 3x95+70 mm² за междустълбие	бр.	320	85,00		
	1. Доставка и монтаж на шпилка с конзола за опъвач или носач за ВКЛ					
	2. Доставка и монтаж на опъвач или носач за ВКЛ					
	3. Изтегляне на ВКЛ с присъединяване към съществуваща МрНН					
52	Монтаж на ВКЛ НН до 4x25 mm² за междустълбие с доставка на арматура	бр.	500	50,00		

№	Наименование на СМР	М-ка	К - во	Пределна ед. цена лв. без ДДС	Ед. цена лв. без ДДС	Общо цена лв. без ДДС
1	2	3	4	5	6	7
	1. Доставка и монтаж на шпилка с ухо за опъвач или носеща конзола					
	2. Доставка и монтаж на опъвачи РАВ-25 (2 бр. за междустълбие)					
	3. Изтегляне на ВКЛ 4x25 mm ² с до две присъединявания към съществуваща МрНН или друго ел. съоръжение					
53	Монтаж на кабел тип СВТ или ВКЛ на скоби върху стена	м	150	6,00		
	1. Доставка и монтаж на дюбел с PVC лента (2 бр. на метър)					
	2. Изтегляне на кабел с присъединяване					
54	Доставка и монтаж на PVC канали до 120x80 mm	м	40	10,00		
55	Монтаж на прекъсвач монофазен (автоматичен или товаров)	бр.	1400	7,00		
56	Монтаж на прекъсвач трифазен (автоматичен или товаров)	бр.	1200	8,00		
57	Опроводяване на електромерно табло (за един монофазен електромер)	бр.	20	12,00		
	1. Доставка и изтегляне на проводник ПВА-2 10 мм ² (1.5 метра на електромер-черен и 0.7 метра за електромер - син)					
58	Опроводяване на електромерно табло (за един трифазен електромер)	бр.	60	20,00		
	1. Доставка и изтегляне на проводник ПВА-2 10 мм ² (4.5 метра на електромер-черен и 0.7 метра за електромер - син)					
59	Монтаж на нов електромер монофазен	бр.	100	12,00		
60	Монтаж на нов електромер трифазен	бр.	60	15,00		
61	Монтаж на нов часовник	бр.	4	8,00		
62	Монтаж на трифазен автоматичен прекъсвач НН в табло НН на трафопост с присъединяване към шини	бр.	8	40,00		
63	Рязане, разкъртване и възстановяване на асфалтова настилка и заливане с битум	м ²	300	50,00		
	1. Рязане на настилка					
	2. Разкъртване на настилка след рязането					
	3. Засипване на изкоп с баластра					
	4. Доставка и полагане на битумизиран трошен камък					
	5. Валиране					
	6. Заливане с разтопен битум					
	7. Доставка и полагане на асфалт					
	8. Представяне на сертификат за качеството на вложените материали от производител					
	9. Почистване на трасе, товарене, разтоварване и извозване на материали и строителни отпадъци					
64	Разрушаване и възстановяване на паважна настилка	м ²	100	40,00		
	1. Разкъртване на паважните блокчета					
	2. Преместване на паважните блокчета от улицата					

№	Наименование на СМР	М-ка	К - во	Пределна ед. цена лв. без ДДС	Ед. цена лв. без ДДС	Общо цена лв. без ДДС
1	2	3	4	5	6	7
	3. Доставка и полагане на пясък за подложка					
	4. Валиране на подложката					
	5. Нареджане на паважните блокчета по улица					
	6. Валиране на паважната настилка и запълване на фугите с пясък					
	7. Почистване на трасе, товарене, разтоварване и извозване на материали и строителни отпадъци					
65	Доставка и поставяне на видими бордюри 1x0.5x0.2 м.	м	10	15,00		
	1. Доставка и полагане на подложен бетон В-15					
	2. Доставка и монтаж на видим бордюр					
	3. Фугиране с циментов разтвор					
	4. Почистване на трасе, товарене, разтоварване и извозване на материали и строителни отпадъци					
66	Рязане, разкъртване и възстановяване на базалтови и циментови плочи с доставка на нови за подмяна на негодните до 100 %	м ²	500	35,00		
	1. Рязане ако е необходимо между плочите					
	2. Разкъртване на плочите					
	3. Доставка и полагане на пясък с дебелина на пласта 5см					
	4. Трамбоване на пясъчната подложка					
	5. Доставка и полагане на земно влажен бетон под плочите върху пясъчна подложка					
	6. Доставка и полагане до 100% нови плочи					
	7. Заливане на фугите с циментов разтвор					
	8. Почистване на трасе, товарене, разтоварване и извозване на материали и строителни отпадъци					
67	Рязане, разкъртване и възстановяване на бетонова настилки с доставка и полагане на бетон В-15 с дебелина до 10 см.	м ²	40	35,00		
	1. Рязане на настилка					
	2. Разкъртване на настилката след рязането					
	3. Засипване на изкоп с баластра до 5 см					
	4. Валиране					
	5. Доставка и полагане на бетон клас В 15					
	6. Представяне на сертификат за качеството на вложените материали от производител					
	7. Почистване на трасе, товарене, разтоварване и извозване на материали и строителни отпадъци					
68	Трасиране на кабелна линия	км	2	180,00		
	1.Почистване на трасе (ако е необходимо)					
	2.Трасиране (отлагане) кабелна линия на терена от правоспособно лице					
69	Прогонване на тръбна мрежа	м	60	1,00		
70	Направа изкоп със зариване и трамбоване (включително и върху съществуващи кабели)	м ³	600	35,00		
	1. Направа на изкоп					

№	Наименование на СМР	М-ка	К - во	Пределна ед. цена лв. без ДДС	Ед. цена лв. без ДДС	Общо цена лв. без ДДС
1	2	3	4	5	6	7
	2. Обратна засипка на земна маса					
	3. Трамбоване на земната маса с дебелина на пласта 8см					
	4. Извозване на материали, вкл. товарене, разтоварване и почистване на площадката					
71	Доставка и полагане на пясък с направа подложка за кабела в изкоп и сигнална PVC лента	м	4000	7,00		
	1. Доставка и полагане на 0.08м ³ /м.л./ пясък за подложка					
	2. Трамбоване на подложка					
	3. Доставка и полагане на сигнална лента					
72	Полагане на PVC тръби до ф 160 мм в бетонов кожух с доставка и полагане на бетон В-15	м	2000	8,00		
	1. Полагане на тръбите в изкоп					
	2. Съединяване на тръбите, оформяне на сноп, фиксиране на разстояние между тях					
	3. Доставка и полагане на 0.03м ³ /м.л./ за една тръба/ бетон клас В 15					
73	Доставка и полагане на стоманени тръби до ф 140 мм в бетонов кожух с доставка и полагане на бетон В-15	м	100	100,00		
	1. Транспортиране на тръбите					
	2. Полагане на тръбите в изкоп					
	3. Съединяване на тръбите, оформяне на сноп, фиксиране на разстояние между тях					
	4. Доставка и полагане на бетон клас В 15					
	5. Доставка на стоманени тръби					
74	Сондиране на асфалтов път с монтаж на PVC или стоманени тръби до Ф140 мм	м	20	280,00		
	1. Направа на сондажен шурф от двете страни					
	2. Сондиране под пътя с "къртица"					
	3. Прокарване на PVC или стоманени тръби Ф140 през сондаж					
	4. Монтаж и прогонване на тръби					
75	Полагане на кабел в изкоп САВТ до 4x185 мм²	м	4000	6,00		
	1. Полагане на кабел в САВТ до 4x185 мм ² изкоп					
	2. Направа и монтаж на кабелни марки (маркировъчни табелки) от двете страни					
76	Изтегляне на кабел в тръби, по метална скара, по стена с доставка на скоби и превръзки, или в PVC канал до 4x185 мм² включително	м	800	6,00		
	1. Отваряне и затваряне на капаци					
	2. Почистване на шахти					
	3. Прогонване на тръбна мрежа					
	4. Изтегляне на кабел до 4x185 мм ²					
	5. Направа и монтаж на кабелни марки (маркировъчни табелки) във всяка шахта					
77	Полагане на кабел САХЕкТ до 3(1x240 мм²) в изкоп с направа на кабелни превръзки на трите жила през 3 м.	м	1000	6,00		

№	Наименование на СМР	М-ка	К - во	Пределна ед. цена лв. без ДДС	Ед. цена лв. без ДДС	Общо цена лв. без ДДС
1	2	3	4	5	6	7
	1. Полагане на кабел САХЕКТ до 3(1x240 мм ²) в изкоп					
	2. Доставка на кабелни превръзки					
	3. Превързване на кабел в сноп през 3 m					
	4. Направа и монтаж на кабелни марки (маркировъчни табелки) от двете страни					
78	Изтегляне на кабел САХЕКТ до 3(1x240 мм²) в тръби или по метална скара, или по стена с доставка на скоби и превръзки	м	1000	6,00		
	1. Отваряне и затваряне на капаци					
	2. Почистване на шахти					
	3. Прогонване на тръбна мрежа					
	4. Изтегляне на кабел САХЕКТ до 3(1x240 мм ²)					
	5. Направа и монтаж на кабелни марки (маркировъчни табелки) във всяка шахта					
79	Направа на суха разделка на кабел НН /само за кабел САВТ/ до 4x185 мм² включително доставка и монтаж на кабелни обувки и свързване на кабела към съоръжение	бр.	200	25,00		
	1. Направа на суха разделка на кабел НН до 4x185 мм ²					
	2. Доставка и монтаж на кабелни обувки					
	3. Прикачване на кабел към съоръжение					
	4. Направа и монтаж на кабелни марки (маркировъчни табелки)					
80	Направа на кабелна муфа НН до 185 мм² с направа на суха разделка и доставка на кабелни съединители и муфа НН	бр.	15	60,00		
	1. Направа на суха разделка					
	2. Доставка и монтаж на кабелни съединители					
	3. Доставка и монтаж на кабелна муфа НН до 185 мм ²					
81	Изпитване на кабел НН и предоставяне на комплект изпитвателни протоколи от акредитирана лаборатория	бр.	150	240,00		
82	Направа на кабелна глава СрН, комплект за трите фази с доставка на кабелни обувки	бр.	15	130,00		
	1. Направа на суха разделка					
	2. Доставка и монтаж на кабелни обувки					
	3. Монтаж на кабелна глава СрН – комплект					
83	Направа на кабелна муфа СрН, за една фаза с доставка на кабелен съединител	бр.	30	130,00		
	1. Направа на суха разделка					
	2. Доставка и монтаж на кабелен съединител					
	3. Монтаж на кабелна муфа СрН					
84	Свързване на кабел СрН към съоръжение (за трите фази)	бр.	10	130,00		
	1. Прикачане на кабел СрН към съоръжение					
85	Изпитване на кабел СрН и предоставяне на комплект изпитвателни протоколи от акредитирана лаборатория (за трите фази)	бр.	15	240,00		

№	Наименование на СМР	М-ка	К - во	Пределна ед. цена лв. без ДДС	Ед. цена лв. без ДДС	Общо цена лв. без ДДС
1	2	3	4	5	6	7
86	Доставка и монтаж на метална излазна тръба до ф 130 мм с доставка на всички необходими материали	м	100	40,00		
	1. Доставка и монтаж на метална тръба ф130мм					
	2. Укрепване на тръба, посредством стоманени ленти и заваряване					
	3. Доставка и полагане на бетон за укрепване на стоманената тръба, запушване отвора със светлоустойчив силикон					
87	Направа на бетонов фундамент и монтаж на кабелен разпределителен шкаф /ШКД/	бр.	20	120,00		
	1. Направа на изкоп до 0.6м ³					
	2. Направа на кофраж до 0.2м ²					
	3. Доставка и полагане на арматура до 30кг					
	4. Доставка и полагане на бетон В 20 до 0.15м ³					
	5. Декофриране					
	6. Монтаж на шкафа					
	7. Представяне на сертификат за качество на вложените материали					
	8. Транспортиране на земни маси и строителни отпадъци. Отпадъците да се транспортират до най - близкото депо					
88	Изкопаване и иззиждане на единична шахта с доставка на тухлите и монтаж на винкеловата рамка с капац 0.6.х0.9 м. със зариване и трамбоване	бр.	4	250,00		
	1. Направа на изкоп					
	2. Направа на тухлена зидария от плътни бетонови тухли					
	3. Монтаж и замазване на рамка за единична шахта					
	4. Монтаж 1 бр. капак					
	5. Обратна засипка на земна маса. Засипката със земна маса е за уплътняване и оформяне на габаритните размери на изкопа					
	6. Трамбоване на земната маса					
	7. Покриване на дъното на шахтата с трошен камък - чакъл и възстановяване на настилната					
	8. Извозване на материали, вкл. товарене, разтоварване и почистване на площадката					
89	Изкопаване и иззиждане на двойна шахта с доставка на тухлите и монтаж на винкеловата рамка с капац 1.2х0.9 м. със зариване и трамбоване	бр.	40	330,00		
	1. Направа на изкоп					
	2. Направа на тухлена зидария от плътни бетонови тухли					
	3. Монтаж и замазване на рамка за двойна шахта					
	4. Монтаж на 2 броя капаци					
	5. Обратна засипка на земна маса. Засипката със земна маса е за уплътняване и оформяне на габаритните размери на изкопа					

№	Наименование на СМР	М-ка	К - во	Пределна ед. цена лв. без ДДС	Ед. цена лв. без ДДС	Общо цена лв. без ДДС
1	2	3	4	5	6	7
	6. Трамбоване на земната маса					
	7. Покриване на дъното на шахтата с трошен камък - чакъл и възстановяване на настилката					
	8. Извозване на материали, вкл. товарене, разтоварване и почистване на площадката					
90	Изкопаване и иззиждане на тройна шахта с доставка на тухлите и монтаж на винкеловата рамка с капази 1.8x0.9 м. със зариване и трамбоване	бр.	20	380,00		
	1. Направа на изкоп					
	2. Направа на тухлена зидария от плътни бетонови тухли					
	3. Монтаж и замазване на рамка за тройна шахта					
	4. Монтаж на 3 броя капази					
	5. Обратна засипка на земна маса. Засипката със земна маса е за уплътняване и оформяне на габаритните размери на изкопа					
	6. Трамбоване на земната маса					
	7. Покриване на дъното на шахтата с трошен камък - чакъл и възстановяване на настилката					
	8. Извозване на материали, вкл. товарене, разтоварване и почистване на площадката					
91	Ремонт на кабелна шахта	бр.	10	110,00		
	1. Демонтаж на капази и рамка					
	2. Иззиждане с плътни бетонови тухли до 2 стени от шахтата					
	3. Доставка и направа на земновлажна замазка					
	4. Монтаж на капази и рамка					
	5. Извозване на материали, вкл. товарене и разтоварване и почистване на площадката					
92	Направа и поставяне на репери (релефни надписи)	бр.	10	20,00		
93	Доставка и монтаж на метална кабелна скара с капази с ширина на скарата 20/5 см	м	40	35,00		
94	Направа и монтаж на кабелни марки (маркировъчни табелки)	бр.	20	8,00		
95	Подравняване, изравняване и трамбоване площи и откоси, изкопи и насипи	м ²	60	15,00		
96	Пробиване на отвор до 150 мм с дебелина на стената до 40 см	бр.	30	20,00		
97	Натоварване и извозване земни маси до разтоварище	м ³	15	30,00		
98	Монтаж на силов трансформатор включително транспорт от склад	бр.	18	400,00		
	1. Транспортиране на силов трансформатор от Централен склад вкл. товарене и разтоварване с автокран					
	2. Преместване от входа на ТП до мястото за монтаж в ТП					
	3. Монтаж и боядисване на заземителна шина от заземителната планка на трансформатора до заземителния контур с черна боя					

№	Наименование на СМР	М-ка	К - во	Пределна ед. цена лв. без ДДС	Ед. цена лв. без ДДС	Общо цена лв. без ДДС
1	2	3	4	5	6	7
	4. Направа и монтаж на застопоряващи елементи за колелата на трансформатора					
99	Изпитване на трансформатор (включително трансформаторното масло) и шинна система и предоставяне на комплект изпитвателни протоколи от акредитирана лаборатория за въвеждане в експлоатация на нов трафопост, придружени от документ, че лабораторията е акредитирана за тази дейност	бр.	2	150,00		
100	Монтаж на Метално табло трансформаторно 20/0,4 kV оборудвано, с възможност за трансформатор до 100 kVA за монтаж на стълб 835/9,5 м., с табло НН и с монтирани проводници от ТМ до табло НН	бр.	2	250,00		
101	Изправяне на мачтов трафопост за трансформатор до 400 kVA	бр.	3	2000,00		
	1. Направа на 9м ³ изкоп					
	2. Направа на фундамент, доставка и полагане на 10м ³ бетон В15					
	3. Транспортиране от Централен склад вкл. товарене и разтоварване					
	4. Сглобяване и изправяне с автокран					
	5. Трамбоване на обратна засипка и възстановяване на настилка					
	6. Миниране и двукратно боядисване					
	7. Направа номерация и диспечерско име					
102	Направа зануляване на табло НН на МТП	бр.	3	80,00		
103	Изпитване на МТП, МТТ или КТП с предоставяне на комплект изпитвателни протоколи от акредитирана лаборатория (изпитване на шинна система 20 kV)	бр.	3	150,00		
104	Присъединяване на кабел или електропровод-3-те фази, към съществуваща въздушна линия 20 kV	бр.	10	35,00		
105	Направа и монтаж на метална конструкция за основа при монтаж на ГТТ, ГТРТ, РТ, КРУ	м ²	20	20,00		
	1. Направа на метална конструкция					
	2. Боядисване на металната конструкция					
	3. Монтаж на металната конструкция					
	4. Монтаж и боядисване на заземителна шина до заземителния контур с черна боя					
106	Монтаж на табло НН в ТП	бр.	5	100,00		
	1. Монтаж на табло тип ГТТ – укрепване с подходяща арматура към пода и стената в ТП					
	2. Монтаж и боядисване на заземителна шина до заземителния контур с черна боя					
	3. Свързване на входящите и изходящите линии към изводите и нулевата шина на таблото					
107	Събаряне на стени обособяващи килии за подготовка монтаж на КРУ	м ²	10	10,00		
108	Монтаж на КРУ 10/20 kV със свързване към съоръжения	бр.	6	500,00		

№	Наименование на СМР	М-ка	К - во	Пределна ед. цена лв. без ДДС	Ед. цена лв. без ДДС	Общо цена лв. без ДДС
1	2	3	4	5	6	7
	1. Монтаж на КРУ - укрепване с подходяща арматура към пода 2. Демонтаж на странични и горни защитни капацы 3. Монтаж на съединителни фазни шини 4. Монтаж на съединителна заземителна шина и свързване към заземителен контур. Дължината на шината е 5м 5. Монтаж на странични и горни защитни капацы 6. Свързване към съоръжение					
109	Монтаж на алуминиеви шини до 100x10 мм. и съединители за шини с доставка на шина и съединители. Когато се прави отклонение на алуминиеви шини, тогава се поставят съединители	м	10	60,00		
	1. Доставка и разкрояване на нова шина 2. Разпробиване на новата шина 3. Монтаж на шината към подпорни изолатори. Дължината на шината е 5м 4. Монтаж на съединители за шини 5. Двукратно боядисване на шините					
110	Направа и монтаж на допълнителна метална конструкция при монтаж на разединител. Металната конструкция при разединителите се осъществява от П - образен профил с дебелина 4мм с размери 40x80x40мм, а за задвижващите механизми на РОМ, РОМЗК и РОС се изпълнява с метална тръба с дебелина 3мм и размери 1/2" или 3/4"	бр.	5	120,00		
	1. Направа на метална конструкция 2. Боядисване на металната конструкция 3. Монтаж на метална конструкция 4. Монтаж и боядисване на заземителна шина до заземителния контур с черна боя. Дължината на шината е 5м					
111	Монтаж на разединител (РМ, РМЗ, РМЗК, мощностен, РОМ, РОМЗК, РОС)	бр.	6	150,00		
	1. Монтаж на разединител 2. Монтаж на шинните изводи от шинна система и/или кабелен извод СрН 3. Монтаж и боядисване на заземителна шина до заземителния контур с черна боя. Дължината на шината е 5м 4. Монтаж на задвижването 5. Регулиране на задвижването					
112	Доставка и монтаж на ОЖ табели	бр.	4	15,00		
	1. Поставяне табели ОЖ на видими места, посредством винтове или нитове					
113	Монтаж на вентилни отводи 24/5 кА с направа на заземление (комплект за 3 фази)	бр.	4	70,00		
	1. Монтаж на вентилни отводи 24/5 кА 2. Монтаж катодно заземление					

№	Наименование на СМР	М-ка	К - во	Пределна ед. цена лв. без ДДС	Ед. цена лв. без ДДС	Общо цена лв. без ДДС
1	2	3	4	5	6	7
114	Монтаж на кабел тип ПВА1/ПВА2 - до 240 мм ² , включително полагане на кабел по скара, доставка и монтаж на кабелни обувки и свързване на кабел към съоръжения	м	60	30,00		
115	Доставка и монтаж /направа/ заземителен контур от поцинкована шина 40/4 мм	м	30	20,00		
116	Доставка и монтаж дребна стоманена конструкция	кг.	200	10,00		
117	Изтегляне на еднофазна ВКЛ за захранване на ел. табло, монтирано на НЦГ с използване на автовишка	бр.	2	195,00		
118	Изтегляне на трифазна ВКЛ за захранване на ел. табло, монтирано на НЦГ с използване на автовишка	бр.	7	195,00		
119	Изтегляне на ВКЛ 2x16 mm ² от ел. табло до абонат (за МНН с НЦГ стълбове) и използване на автовишка	бр.	15	175,00		
120	Изтегляне на ВКЛ 4x16 mm ² от ел. табло до абонат (за МНН с НЦГ стълбове) и използване на автовишка	бр.	15	175,00		
121	Монтаж на ВКЛ НН от 3x35+54,6 до 3x95+70 mm ² за междустълбие (за МНН с НЦГ стълбове) и използване на автовишка	бр.	10	200,00		
122	Монтаж на ВКЛ НН до 4x25 mm ² за междустълбие (за МНН с НЦГ стълбове) и използване на автовишка	бр.	10	180,00		
123	Изрязване на единични дървета (кастрене)	бр.	100	60,00		
Обща цена на КСС /лева без ДДС/:						

В предложените единични цени са включени и всички останали спомагателни материали, които не са доставка на Възложителя и не са описани в Техническите изисквания на Възложителя - Приложение № 2 към рамковото споразумение, но са необходими за изпълнение на съответните работи от количествено-стойностната сметка, така че да бъдат постигнати изискванията на Правилата за извършване и приемане на строителни и монтажни работи (ГИПСМР) и спазени общите технически изисквания, посочени в настоящата документация, както и транспортни и организационни разходи по доставка на материалите до мястото на изпълнение, допълнителни разходи върху труд и механизация, доставно складови разходи, печалба и др., както и всички такси, свързани с извозване, товарене, разтоварване, депонирани и т.н. на отпадъците.

Дата _____ г.

ПОДПИС и ПЕЧАТ: _____
(име и фамилия)

(длъжност на представляващия участника)

Забележки:

1. Настоящата количествено-стойностна сметка се попълва като неразделна част от ценовото предложение за съответната обособена позиция и се поставя заедно с него в отделен запечатан непрозрачен плик „Предлагани ценови параметри“.

2. Участникът задължително следва да предложи единични цени за всички позиции (видове строително-монтажни работи) от количествено-стойностната сметка. Предложените от участника в колона 6 единични цени следва да бъдат по-малки или равни на посочените в колона 5 „Пределни цени“.

3. Предложените единични цени трябва да са по-големи от нула и да са закръглени до втория знак след десетичната запетая.

Поставя се в плик „Предлагани ценови параметри“

ПРИЛОЖЕНИЕ № 1
към ценовото предложение

КОЛИЧЕСТВЕНО-СТОЙНОСТНА СМЕТКА

за

Обособена позиция № 7: "Присъединяване на нови потребители с реконструкция и изграждане на въздушни и кабелни мрежи СрН и НН и ел.оборудване на ТП" на територията на София област – ОЦ „Сливница и Своге“

№	Наименование на СМР	М-ка	К - во	Пределна ед. цена лв. без ДДС	Ед. цена лв. без ДДС	Общо цена лв. без ДДС
1	2	3	4	5	6	7
	ДЕМОНТАЖНИ РАБОТИ					
1	Демонтаж на стоманобетонен стълб (125; 250; 360; 590; 835; НЦГ) с възстановяване настилка около стълба и транспортиране на демонтиран стълб до склад на ЧЕЗРБ	бр.	40	250,00		
2	Демонтаж на стоманорешетъчен стълб до тип ЪМ 90°952+6 и транспортиране на демонтиран стълб до склад на ЧЕЗРБ	бр.	2	250,00		
	1. Разкачане двустранно на проводника					
	2. Демонтиране на секции, окончателно от фундамента					
	3. Натоварване, транспорт и разтоварване в склад					
	4. Почистване на площадката с разкъртване на бетон					
3	Демонтаж и монтаж на единична рогатка с осветително тяло, с боядисване на рогатката със сребърен феролит и присъединяване към съществуваща МрНН	бр.	20	30,00		
4	Демонтаж на единичен проводник АС или Си, до 95 mm ² и транспортиране до склад на ЧЕЗРБ	км	5	200,00		
5	Демонтаж на ВКЛ до 3x95+70+16mm ² и транспортиране до склад на ЧЕЗРБ	км	2	200,00		
6	Демонтаж на съществуващ електромер монофазен	бр.	100	12,00		
7	Демонтаж на съществуващ електромер трифазен	бр.	50	15,00		
8	Демонтаж на съществуващ часовник	бр.	2	8,00		
9	Демонтаж на прекъсвач монофазен (автоматичен или товаров)	бр.	200	7,00		
10	Демонтаж на прекъсвач трифазен (автоматичен или товаров)	бр.	100	8,00		
11	Демонтаж на трифазен автоматичен прекъсвач НН в табло	бр.	3	20,00		
12	Демонтаж на електромерно табло и транспортиране до склад на ЧЕЗРБ	бр.	100	40,00		
13	Демонтаж на съществуващ кабелен разпределителен шкаф /ШКД/ и транспортиране до склад на ЧЕЗРБ	бр.	5	50,00		
	1. Разкачане на входящи и изходящи линии					
	2. Демонтаж на кабелен разпределителен шкаф и излазни тръби					
	3. Извозване на материали, вкл.товарене и разтоварване и почистване на площадката, възстановяване на настилка					

14	Демонтаж на съществуващ кабел СрН или НН и транспортиране до склад на ЧЕЗРБ	м	100	10,00		
	1. Демонтаж на съществуващ кабел СрН и НН					
	2. Рязане и навиване на демонтирания кабел					
	3. Товарене, транспортиране и разтоварване на демонтираните кабели до склад на ЧЕЗ РБ					
15	Демонтаж на силов трансформатор включително транспорт до склад на ЧЕЗРБ	бр.	12	380,00		
	1. Демонтаж на заземителна шина от заземителната планка на трансформатора					
	2. Преместване до входа на ТП от мястото на монтаж в ТП					
	3. Транспортиране на силов трансформатор до Централен склад вкл. товарене и разтоварване с автокран					
16	Демонтаж на табло НН тип ГТРТ, ГТТ или РТ включително транспорт до склад на ЧЕЗРБ	бр.	18	120,00		
	1. Демонтаж на изходящите линии от изводите и нулевата шина на таблото					
	2. Демонтаж на заземителната шина					
	3. Демонтаж на табло НН тип ГТРТ, ГТТ или РТ и транспортиране на демонтираните материали до склад					
17	Демонтаж на КРУ 10/20 kV включително транспорт до склад на ЧЕЗРБ	бр.	3	200,00		
	1. Демонтаж на странични и горни защитни капаци					
	2. Демонтаж на съединителна заземителна шина от заземителен контур					
	3. Демонтаж на съединителни фазни шини					
	4. Демонтаж на КРУ и транспортиране на демонтираните материали до склад					
18	Демонтаж на разединител (РМ, РМЗ, РМЗК, мощностен) СрН включително транспорт до склад на ЧЕЗРБ	бр.	4	140,00		
	1. Демонтаж на задвижването					
	2. Демонтаж на заземителната шина към заземителния контур					
	3. Демонтаж на шинните изводи от шинна система и/или кабелен извод СрН					
	4. Демонтаж на разединител и транспортиране на демонтираните материали до склад					
19	Демонтаж на стар и монтаж на проходен изолатор ПРБ/ПРБО СрН	бр.	4	17,00		
	1. Демонтаж на проходен изолатор и транспортиране до склад					
	2. Монтаж на проходен изолатор					
	3. Монтаж на шинните/кабелните изводи					
	4. Монтаж и боядисване на заземителна шина до заземителния контур с черна боя					
20	Демонтаж на изолаторни вериги СрН опъвателни или носителни с до 4 елемента, вкл. транспортиране на изолаторните вериги до склад (комплект за 1 фаза) с отсъединяване от АС проводник или клема - за корозирали с рязане	бр.	50	20,00		

21	Демонтаж конзоли или куки с изолатори СрН от стоманобетонен стълб (за 3-те фази) - за корозирали с рязане	к-т	2	20,00		
22	Демонтаж на превръзки при стомано-алуминиев проводник	бр.	50	5,00		
МОНТАЖНИ РАБОТИ						
23	Монтаж на стоманотръбен стълб до h=7.5 м.	бр.	600	100,00		
	1. Направа на изкоп					
	2. Изправяне на стълб					
	3. Доставка и полагане на бетон клас В 15					
	4. Боядисване със сребърен феролит					
	5. Възстановяване на настилката около стълба					
	6. Направа на номерация					
24	Монтаж на стоманобетонен стълб 250/9.5	бр.	220	200,00		
	1. Направа на изкоп					
	2. Демонтаж на всички фабрични втулки на отворите					
	3. Изправяне и отвесиране на стълб с автокран					
	4. Доставка и полагане на бетон клас В 15					
	5. Трамбоване на обратна засипка и възстановяване на настилка около стълба					
	6. Направа на номерация					
25	Монтаж на стоманобетонен стълб 590/9.5	бр.	160	230,00		
	1. Направа на изкоп					
	2. Демонтаж на всички фабрични втулки на отворите					
	3. Изправяне и отвесиране на стълб с автокран					
	4. Доставка и полагане на бетон клас В 15					
	5. Трамбоване на обратна засипка и възстановяване на настилка около стълба					
	6. Направа на номерация					
26	Монтаж на стоманобетонен стълб 835/9.5	бр.	200	250,00		
	1. Направа на изкоп					
	2. Демонтаж на всички фабрични втулки на отворите					
	3. Изправяне и отвесиране на стълб с автокран					
	4. Доставка и полагане на бетон клас В 15					
	5. Трамбоване на обратна засипка и възстановяване на настилка около стълба					
	6. Направа на номерация					
27	Монтаж на стоманобетонен стълб НЦГ 951/13 или 952/13	бр.	12	300,00		
	1. Направа на изкоп					
	2. Демонтаж на всички фабрични втулки на отворите					
	3. Изправяне и отвесиране на стълб с автокран					
	4. Доставка и полагане на бетон клас В 15					
	5. Трамбоване на обратна засипка и възстановяване на настилка около стълба					
	6. Направа на номерация					
28	Изправяне на стоманорешетъчен стълб от тип НМГ 951(501) до ЪМ 90°952+6	бр.	6	2000,00		
	1. Направа на изкоп					
	2. Направа на фундамент, доставка и полагане бетон В15 и замазка					

	3. Транспортиране на стълб от Централен склад вкл. товарене и разтоварване					
	4. Изправяне на стълб с автокран					
	5. Трамбоване на обратна засипка и възстановяване на настилка					
	6. Миниране и двукратно боядисване					
	7. Направа номерация и диспечерско име					
	8. Транспортиране на материали, вкл. товарене, разтоварване и почистване на площадката					
29	Изтегляне на УИП за междустълбие с доставка на арматура за СрН	бр.	2	200,00		
30	Монтаж конзоли за изолатори ИНК върху стоманобетонен стълб с включено миниране и двукратно боядисване (за 3-те фази)	к-т	12	35,00		
31	Монтаж на стоящ изолатор тип ИНК -20 върху конзола на стълб тип НЦГ – 951	бр.	36	15,00		
32	Направа на превръзка при стомано-алуминиев проводник	бр.	54	5,00		
33	Доставка, подготовка и монтаж на пресово - контактно съединение	бр.	36	20,00		
34	Монтаж носителни вериги СрН с 2 бр. изолатори ПС 70 с включено окачване на АС проводник	бр.	2	15,00		
35	Монтаж опъвателни вериги СрН с 2 бр. изолатори ПС 70 с включено окачване на АС проводник	бр.	2	30,00		
36	Монтаж на единичен проводник до АС-95 мм ² , с направа на превръзки и окачване към изолатори	км	2	1000,00		
37	Миниране и двукратно боядисване на стоманени тръби, шини и конструкции	м ²	12	8,00		
	1. Почистване от ръжда					
	2. Миниране двукратно					
	3. Боядисване двукратно					
38	Направа на заземление	бр.	2000	30,00		
	1. Направа изкоп и набиване на заземителен кол					
	2. Свързване на шината със заземителен болт или заземителна планка с доставка на болт и кабелна обувка 25 мм ²					
	3. Боядисване на шината с черна боя					
	4. Възстановяване на настилка около заземителния кол					
39	Направа заземление със заземителна плоча	бр.	4	40,00		
40	Измерване съпротивление на заземител и представяне на протокол от акредитирана фирма	бр.	2000	15,00		
41	Направа надпис с диспечерско наименование на ВЛ, пореден номер и година на въвеждане в експлоатация на съществуващ стълб /жълт фон с черен надпис/	бр.	18	9,00		
42	Монтаж на електромерно табло върху стълб/стена типоразмер 0П; 1П	бр.	1240	45,00		
43	Монтаж на електромерно табло върху стълб/стена типоразмер 2П; 3П	бр.	640	65,00		
44	Монтаж на табло тип касета до 3П или за индиректно мерене с направа на бетоновият фундамент	бр.	30	100,00		

45	Монтаж върху стълб/стена на табло за индиректно измерване с монтиране на ТТ и изработване на вторична комутация	бр.	40	85,00		
	1. Монтаж на таблото - укрепване с подходяща арматура					
	2. Свързване на кабели					
	3. Свързване и боядисване на шини					
	4. Монтаж на предпазен шлаух за входящите и изходящи линии					
46	Монтаж на ГЕТ за над 6 електромера /табла по индивидуален проект за жилищни сгради с преобладаващ брой от 15 до 25 електромера/ или за индиректно мерене, с направа на бетоновия фундамент, с направа диспечерска номерация	бр.	12	130,00		
47	Изтегляне на еднофазна ВКЛ за захранване на ел. табло	бр.	400	45,00		
	1. Доставка и монтаж на гофриран шлаух (2 m за ел. табло) със запушване отвора му със светлоустойчив силикон					
	2. Доставка и монтаж на пробивни токови клеми за ВКЛ (2 бр. за ел. табло) с присъединяване към проводник на МрНН и към прекъсвач в ел. табло					
	3. Доставка и монтаж на стоманени ленти, стоманени скоби и ВИС скоби с PVC ленти (5 комплекта ленти и стоманени скоби и 5 бр. ВИС скоби с PVC ленти)					
48	Изтегляне на трифазна ВКЛ за захранване на ел. табло	бр.	1400	60,00		
	1. Доставка и монтаж на гофриран шлаух (2 m за ел. табло) със запушване отвора му със светлоустойчив силикон					
	2. Доставка и монтаж на пробивни токови клеми за ВКЛ (4 бр. за ел. табло) с присъединяване към проводник на МрНН и към прекъсвач в ел. табло					
	3. Доставка и монтаж на стоманени ленти, стоманени скоби и ВИС скоби с PVC ленти (5 комплекта ленти и стоманени скоби и 5 бр. ВИС скоби с PVC ленти)					
49	Изтегляне на ВКЛ 2x16 mm² от ел. табло до абонат	бр.	150	45,00		
	1. Доставка и монтаж на гофриран шлаух (2 m за ел. табло) с запушване отвора му със светлоустойчив силикон					
	2. Доставка и монтаж на нерегулируем опъвач РА 25 (1 бр. на сградно отклонение)					
	3. Доставка и монтаж на регулируем опъвач РАСВ 25 (1 бр. на сградно отклонение)					
	4. Доставка и монтаж на кука ф12 свинска опашка					
	5. Доставка и монтаж на изолирани маншони Мед (2 бр. на сградно отклонение) с присъединяване към сградната инсталация на абоната и към ел. табло					
	6. Доставка и монтаж на стоманени ленти, стоманени скоби и ВИС скоби с PVC ленти (5 комплекта ленти и стоманени скоби и 5 бр. ВИС скоби с PVC ленти)					
	7. Демонтаж на съществуващо сградно отклонение					
	8. Възстановяване фасадата на сградата на абоната (ако е разрушена от изпълнителя или от демонтираните проводници)					

50	Изтегляне на ВКЛ 4x16 mm² от ел. табло до абонат	бр.	100	60,00		
	1. Доставка и монтаж на гофриран шлаух (2 m за ел. табло) със запушване отвора му със светлоустойчив силикон					
	2. Доставка и монтаж на нерегулируем опъвач РА 25 (1 бр. на сградно отклонение)					
	3. Доставка и монтаж на регулируем опъвач РАСВ 25 (1 бр. на сградно отклонение)					
	4. Доставка и монтаж на кука ф12 свинска опашка					
	5. Доставка и монтаж на изолирани маншони Мед (4 бр. на сградно отклонение) с присъединяване към сградната инсталация на абоната и към ел. табло					
	6. Доставка и монтаж на стоманени ленти, стоманени скоби и ВИС скоби с PVC ленти (5 комплекта ленти и стоманени скоби и 5 бр. ВИС скоби с PVC ленти)					
	7. Демонтаж на съществуващо сградно отклонение					
	8. Възстановяване фасадата на сградата на абоната (ако е разрушена от изпълнителя или от демонтираните проводници)					
51	Монтаж на ВКЛ НН от 3x35+54,6 до 3x95+70 mm² за междустълбие	бр.	300	85,00		
	1. Доставка и монтаж на шпилка с конзола за опъвач или носач за ВКЛ					
	2. Доставка и монтаж на опъвач или носач за ВКЛ					
	3. Изтегляне на ВКЛ с присъединяване към съществуваща МрНН					
52	Монтаж на ВКЛ НН до 4x25 mm² за междустълбие с доставка на арматура	бр.	700	50,00		
	1. Доставка и монтаж на шпилка с ухо за опъвач или носеща конзола					
	2. Доставка и монтаж на опъвачи РАВ-25 (2 бр. за междустълбие)					
	3. Изтегляне на ВКЛ 4x25 mm ² с до две присъединявания към съществуваща МрНН или друго ел. съоръжение					
53	Монтаж на кабел тип СВТ или ВКЛ на скоби върху стена	м	200	6,00		
	1. Доставка и монтаж на дюбел с PVC лента (2 бр. на метър)					
	2. Изтегляне на кабел с присъединяване					
54	Доставка и монтаж на PVC канали до 120x80 mm	м	100	10,00		
55	Монтаж на прекъсвач монофазен (автоматичен или товаров)	бр.	2000	7,00		
56	Монтаж на прекъсвач трифазен (автоматичен или товаров)	бр.	2000	8,00		
57	Опроводяване на електромерно табло (за един монофазен електромер)	бр.	10	12,00		
	1. Доставка и изтегляне на проводник ПВА-2 10 mm ² (1.5 метра на електромер-черен и 0.7 метра за електромер - син)					
58	Опроводяване на електромерно табло (за един трифазен електромер)	бр.	12	20,00		
	1. Доставка и изтегляне на проводник ПВА-2 10 mm ² (4.5 метра на електромер-черен и 0.7 метра за електромер - син)					

59	Монтаж на нов електромер монофазен	бр.	500	12,00		
60	Монтаж на нов електромер трифазен	бр.	50	15,00		
61	Монтаж на нов часовник	бр.	2	8,00		
62	Монтаж на трифазен автоматичен прекъсвач НН в табло НН на трафопост с присъединяване към шини	бр.	10	40,00		
63	Рязане, разкъртване и възстановяване на асфалтова настилка и заливане с битум	м ²	600	50,00		
	1. Рязане на настилка					
	2. Разкъртване на настилка след рязането					
	3. Засипване на изкоп с баластра					
	4. Доставка и полагане на битумизиран трошен камък					
	5. Валиране					
	6. Заливане с разтопен битум					
	7. Доставка и полагане на асфалт					
	8. Представяне на сертификат за качеството на вложените материали от производител					
	9. Почистване на трасе, товарене, разтоварване и извозване на материали и строителни отпадъци					
64	Разрушаване и възстановяване на паважна настилка	м ²	40	40,00		
	1. Разкъртване на паважните блокчета					
	2. Преместване на паважните блокчета от улицата					
	3. Доставка и полагане на пясък за подложка					
	4. Валиране на подложката					
	5. Нареджане на паважните блокчета по улица					
	6. Валиране на паважната настилка и запълване на фугите с пясък					
	7. Почистване на трасе, товарене, разтоварване и извозване на материали и строителни отпадъци					
65	Доставка и поставяне на видими бордюри 1x0.5x0.2 м.	м	60	15,00		
	1. Доставка и полагане на подложен бетон В-15					
	2. Доставка и монтаж на видим бордюр					
	3. Фугиране с циментов разтвор					
	4. Почистване на трасе, товарене, разтоварване и извозване на материали и строителни отпадъци					
66	Рязане, разкъртване и възстановяване на базалтови и циментови плочи с доставка на нови за подмяна на негодните до 100 %	м ²	500	35,00		
	1. Рязане ако е необходимо между плочите					
	2. Разкъртване на плочите					
	3. Доставка и полагане на пясък с дебелина на пласта 5см					
	4. Трамбоване на пясъчната подложка					
	5. Доставка и полагане на земно влажен бетон под плочите върху пясъчна подложка					
	6. Доставка и полагане до 100% нови плочи					
	7. Заливане на фугите с циментов разтвор					
	8. Почистване на трасе, товарене, разтоварване и извозване на материали и строителни отпадъци					
67	Рязане, разкъртване и възстановяване на бетонова настилка с доставка и полагане на бетон В-15 с дебелина до 10 см.	м ²	100	35,00		
	1. Рязане на настилка					

	2. Разкъртване на настилката след рязането					
	3. Засипване на изкоп с баластра до 5 см					
	4. Валиране					
	5. Доставка и полагане на бетон клас В 15					
	6. Представяне на сертификат за качеството на вложените материали от производител					
	7. Почистване на трасе, товарене, разтоварване и извозване на материали и строителни отпадъци					
68	Трасиране на кабелна линия	км	7	180,00		
	1.Почистване на трасе (ако е необходимо)					
	2.Трасиране (отлагане) кабелна линия на терена от правоспособно лице					
69	Прогонване на тръбна мрежа	м	500	1,00		
70	Направа изкоп със зариване и трамбоване (включително и върху съществуващи кабели)	м³	2500	35,00		
	1. Направа на изкоп					
	2. Обратна засипка на земна маса					
	3. Трамбоване на земната маса с дебелина на пласта 8см					
	4. Извозване на материали, вкл. товарене, разтоварване и почистване на площадката					
71	Доставка и полагане на пясък с направа подложка за кабела в изкоп и сигнална PVC лента	м	2200	7,00		
	1. Доставка и полагане на 0.08м ³ /м.л./ пясък за подложка					
	2. Трамбоване на подложка					
	3. Доставка и полагане на сигнална лента					
72	Полагане на PVC тръби до ф 160 мм в бетонов кожух с доставка и полагане на бетон В-15	м	2200	8,00		
	1. Полагане на тръбите в изкоп					
	2. Съединяване на тръбите, оформяне на сноп, фиксиране на разстояние между тях					
	3. Доставка и полагане на 0.03м ³ /м.л./ за една тръба/ бетон клас В 15					
73	Доставка и полагане на стоманени тръби до ф 140 мм в бетонов кожух с доставка и полагане на бетон В-15	м	40	100,00		
	1. Транспортиране на тръбите					
	2. Полагане на тръбите в изкоп					
	3. Съединяване на тръбите, оформяне на сноп, фиксиране на разстояние между тях					
	4. Доставка и полагане на бетон клас В 15					
	5. Доставка на стоманени тръби					
74	Сондиране на асфалтов път с монтаж на PVC или стоманени тръби до Ф140 мм	м	15	280,00		
	1. Направа на сондажен шурф от двете страни					
	2. Сондиране под пътя с "къртица"					
	3. Прокарване на PVC или стоманени тръби Ф140 през сондаж					
	4. Монтаж и прогонване на тръби					
75	Полагане на кабел в изкоп САВТ до 4x185 мм²	м	2000	6,00		
	1. Полагане на кабел в САВТ до 4x185 мм ² изкоп					
	2. Направа и монтаж на кабелни марки (маркировъчни табелки) от двете страни					

76	Изтегляне на кабел в тръби, по метална скара, по стена с доставка на скоби и превръзки, или в PVC канал до 4x185 мм² включително	м	1000	6,00		
	1. Отваряне и затваряне на капаци					
	2. Почистване на шахти					
	3. Прогонване на тръбна мрежа					
	4. Изтегляне на кабел до 4x185 мм ²					
	5. Направа и монтаж на кабелни марки (маркировъчни табелки) във всяка шахта					
77	Полагане на кабел САХЕКТ до 3(1x240 мм²) в изкоп с направа на кабелни превръзки на трите жила през 3 м.	м	3600	6,00		
	1. Полагане на кабел САХЕКТ до 3(1x240 мм ²) в изкоп					
	2. Доставка на кабелни превръзки					
	3. Превързване на кабел в сноп през 3 м					
	4. Направа и монтаж на кабелни марки (маркировъчни табелки) от двете страни					
78	Изтегляне на кабел САХЕКТ до 3(1x240 мм²) в тръби или по метална скара, или по стена с доставка на скоби и превръзки	м	3000	6,00		
	1. Отваряне и затваряне на капаци					
	2. Почистване на шахти					
	3. Прогонване на тръбна мрежа					
	4. Изтегляне на кабел САХЕКТ до 3(1x240 мм ²)					
	5. Направа и монтаж на кабелни марки (маркировъчни табелки) във всяка шахта					
79	Направа на суха разделка на кабел НН /само за кабел САВТ/ до 4x185 мм² включително доставка и монтаж на кабелни обувки и свързване на кабела към съоръжение	бр.	150	25,00		
	1. Направа на суха разделка на кабел НН до 4x185 мм ²					
	2. Доставка и монтаж на кабелни обувки					
	3. Прикачване на кабел към съоръжение					
	4. Направа и монтаж на кабелни марки (маркировъчни табелки)					
80	Направа на кабелна муфа НН до 185 мм² с направа на суха разделка и доставка на кабелни съединители и муфа НН	бр.	10	60,00		
	1. Направа на суха разделка					
	2. Доставка и монтаж на кабелни съединители					
	3. Доставка и монтаж на кабелна муфа НН до 185 мм ²					
81	Изпитване на кабел НН и предоставяне на комплект изпитвателни протоколи от акредитирана лаборатория	бр.	110	240,00		
82	Направа на кабелна глава СрН, комплект за трите фази с доставка на кабелни обувки	бр.	30	130,00		
	1. Направа на суха разделка					
	2. Доставка и монтаж на кабелни обувки					
	3. Монтаж на кабелна глава СрН – комплект					
83	Направа на кабелна муфа СрН, за една фаза с доставка на кабелен съединител	бр.	21	130,00		
	1. Направа на суха разделка					
	2. Доставка и монтаж на кабелен съединител					
	3. Монтаж на кабелна муфа СрН					

84	Свързване на кабел СрН към съоръжение (за трите фази)	бр.	20	130,00		
	1. Прикачане на кабел СрН към съоръжение					
85	Изпитване на кабел СрН и предоставяне на комплект изпитвателни протоколи от акредитирана лаборатория (за трите фази)	бр.	15	240,00		
86	Доставка и монтаж на метална излазна тръба до ф 130 мм с доставка на всички необходими материали	м	40	40,00		
	1. Доставка и монтаж на метална тръба ф 130 мм					
	2. Укрепване на тръба, посредством стоманени ленти и заваряване					
	3. Доставка и полагане на бетон за укрепване на стоманената тръба, запушване отвора със светлоустойчив силикон					
87	Направа на бетонов фундамент и монтаж на кабелен разпределителен шкаф /ШКД/	бр.	8	120,00		
	1. Направа на изкоп до 0.6м ³					
	2. Направа на кофраж до 0.2м ²					
	3. Доставка и полагане на арматура до 30кг					
	4. Доставка и полагане на бетон В 20 до 0.15м ³					
	5. Декофриране					
	6. Монтаж на шкафа					
	7. Представяне на сертификат за качество на вложените материали					
	8. Транспортиране на земни маси и строителни отпадъци. Отпадъците да се транспортират до най - близкото депо					
88	Изкопаване и иззиждане на единична шахта с доставка на тухлите и монтаж на винкеловата рамка с капази 0.6.х0.9 м. със зариване и трамбоване	бр.	2	250,00		
	1. Направа на изкоп					
	2. Направа на тухлена зидария от плътни бетонови тухли					
	3. Монтаж и замазване на рамка за единична шахта					
	4. Монтаж 1 бр. капак					
	5. Обратна засипка на земна маса. Засипката със земна маса е за уплътняване и оформяне на габаритните размери на изкопа					
	6. Трамбоване на земната маса					
	7. Покриване на дъното на шахтата с трошен камък - чакъл и възстановяване на настилката					
	8. Извозване на материали, вкл. товарене, разтоварване и почистване на площадката					
89	Изкопаване и иззиждане на двойна шахта с доставка на тухлите и монтаж на винкеловата рамка с капази 1.2х0.9 м. със зариване и трамбоване	бр.	70	330,00		
	1. Направа на изкоп					
	2. Направа на тухлена зидария от плътни бетонови тухли					
	3. Монтаж и замазване на рамка за двойна шахта					
	4. Монтаж на 2 броя капази					
	5. Обратна засипка на земна маса. Засипката със земна маса е за уплътняване и оформяне на габаритните размери на изкопа					

	6. Трамбоване на земната маса					
	7. Покриване на дъното на шахтата с трошен камък - чакъл и възстановяване на настилката					
	8. Извозване на материали, вкл. товарене, разтоварване и почистване на площадката					
90	Изкопаване и иззиждане на тройна шахта с доставка на тухлите и монтаж на винкеловата рамка с капази 1.8x0.9 м. със зариване и трамбоване	бр.	30	380,00		
	1. Направа на изкоп					
	2. Направа на тухлена зидария от плътни бетонови тухли					
	3. Монтаж и замазване на рамка за тройна шахта					
	4. Монтаж на 3 броя капази					
	5. Обратна засипка на земна маса. Засипката със земна маса е за уплътняване и оформяне на габаритните размери на изкопа					
	6. Трамбоване на земната маса					
	7. Покриване на дъното на шахтата с трошен камък - чакъл и възстановяване на настилката					
	8. Извозване на материали, вкл. товарене, разтоварване и почистване на площадката					
91	Ремонт на кабелна шахта	бр.	5	110,00		
	1. Демонтаж на капази и рамка					
	2. Иззиждане с плътни бетонови тухли до 2 стени от шахтата					
	3. Доставка и направа на земновлажна замазка					
	4. Монтаж на капази и рамка					
	5. Извозване на материали, вкл. товарене и разтоварване и почистване на площадката					
92	Направа и поставяне на репери (релефни надписи)	бр.	70	20,00		
93	Доставка и монтаж на метална кабелна скара с капази с ширина на скарата 20/5 см	м	50	35,00		
94	Направа и монтаж на кабелни марки (маркировъчни табелки)	бр.	20	8,00		
95	Подравняване, изравняване и трамбоване площи и откоси, изкопи и насипи	м²	300	15,00		
96	Пробиване на отвор до 150 мм с дебелина на стената до 40 см	бр.	6	20,00		
97	Натоварване и извозване земни маси до разтоварище	м³	60	30,00		
98	Монтаж на силов трансформатор включително транспорт от склад	бр.	18	400,00		
	1. Транспортиране на силов трансформатор от Централен склад вкл. товарене и разтоварване с автокран					
	2. Преместване от входа на ТП до мястото за монтаж в ТП					
	3. Монтаж и боядисване на заземителна шина от заземителната планка на трансформатора до заземителния контур с черна боя					
	4. Направа и монтаж на застопоряващи елементи за колелата на трансформатора					

99	Изпитване на трансформатор (включително трансформаторното масло) и шинна система и предоставяне на комплект изпитвателни протоколи от акредитирана лаборатория за въвеждане в експлоатация на нов трафопост, придружени от документ, че лабораторията е акредитирана за тази дейност	бр.	2	150,00		
100	Монтаж на Метално табло трансформаторно 20/0,4 kV оборудвано, с възможност за трансформатор до 100 kVA за монтаж на стълб 835/9,5 м., с табло НН и с монтирани проводници от ТМ до табло НН	бр.	2	250,00		
101	Изправяне на мачтов трафопост за трансформатор до 400 kVA	бр.	6	2000,00		
	1. Направа на 9м ³ изкоп					
	2 Направа на фундамент, доставка и полагане на 10м ³ бетон В15					
	3. Транспортиране от Централен склад вкл. товарене и разтоварване					
	4. Сглобяване и изправяне с автокран					
	5. Трамбоване на обратна засипка и възстановяване на настилка					
	6. Миниране и двукратно боядисване					
	7. Направа номерация и диспечерско име					
102	Направа зануляване на табло НН на МТП	бр.	2	80,00		
103	Изпитване на МТП, МТТ или КТП с предоставяне на комплект изпитвателни протоколи от акредитирана лаборатория (изпитване на шинна система 20 kV)	бр.	6	150,00		
104	Присъединяване на кабел или електропровод-3-те фази, към съществуваща въздушна линия 20 kV	бр.	12	35,00		
105	Направа и монтаж на метална конструкция за основа при монтаж на ГТТ, ГТРТ, РТ, КРУ	м ²	10	20,00		
	1. Направа на метална конструкция					
	2. Боядисване на металната конструкция					
	3. Монтаж на металната конструкция					
	4. Монтаж и боядисване на заземителна шина до заземителния контур с черна боя					
106	Монтаж на табло НН в ТП	бр.	10	100,00		
	1. Монтаж на табло тип ГТТ – укрепване с подходяща арматура към пода и стената в ТП					
	2. Монтаж и боядисване на заземителна шина до заземителния контур с черна боя					
	3. Свързване на входящите и изходящите линии към изводите и нулевата шина на таблото					
107	Събаряне на стени обособяващи килии за подготовка монтаж на КРУ	м ²	10	10,00		
108	Монтаж на КРУ 10/20 kV със свързване към съоръжения	бр.	6	500,00		
	1. Монтаж на КРУ - укрепване с подходяща арматура към пода					
	2. Демонтаж на странични и горни защитни капази					
	3. Монтаж на съединителни фазни шини					
	4. Монтаж на съединителна заземителна шина и свързване към заземителен контур. Дължината на шината е 5м					

	5. Монтаж на странични и горни защитни капаци					
	6. Свързване към съоръжение					
109	Монтаж на алуминиеви шини до 100x10 мм. и съединители за шини с доставка на шина и съединители. Когато се прави отклонение на алуминиеви шини, тогава се поставят съединители	м	20	60,00		
	1. Доставка и разкрояване на нова шина					
	2. Разпробиване на новата шина					
	3. Монтаж на шината към подпорни изолатори. Дължината на шината е 5м					
	4. Монтаж на съединители за шини					
	5. Двукратно боядисване на шините					
110	Направа и монтаж на допълнителна метална конструкция при монтаж на разединител. Металната конструкция при разединителите се осъществява от П - образен профил с дебелина 4мм с размери 40x80x40мм, а за задвижващите механизми на РОМ, РОМЗК и РОС се изпълнява с метална тръба с дебелина 3мм и размери 1/2" или 3/4"	бр.	10	120,00		
	1. Направа на метална конструкция					
	2. Боядисване на металната конструкция					
	3. Монтаж на метална конструкция					
	4. Монтаж и боядисване на заземителна шина до заземителния контур с черна боя. Дължината на шината е 5м					
111	Монтаж на разединител (РМ, РМЗ, РМЗК, мощностен, РОМ, РОМЗК, РОС)	бр.	15	150,00		
	1. Монтаж на разединител					
	2. Монтаж на шинните изводи от шинна система и/или кабелен извод СрН					
	3. Монтаж и боядисване на заземителна шина до заземителния контур с черна боя. Дължината на шината е 5м					
	4. Монтаж на задвижването					
	5. Регулиране на задвижването					
112	Доставка и монтаж на ОЖ табели	бр.	10	15,00		
	1. Поставяне табели ОЖ на видими места, посредством винтове или нитове					
113	Монтаж на вентилни отводи 24/5 кА с направа на заземление (комплект за 3 фази)	бр.	12	70,00		
	1. Монтаж на вентилни отводи 24/5 кА					
	2. Монтаж катодно заземление					
114	Монтаж на кабел тип ПВА1/ПВА2 - до 240 мм², включително полагане на кабел по скара, доставка и монтаж на кабелни обувки и свързване на кабел към съоръжения	м	200	30,00		
115	Доставка и монтаж /направа/ заземителен контур от поцинкована шина 40/4 мм	м	240	20,00		
116	Доставка и монтаж дребна стоманена конструкция	кг.	240	10,00		
117	Изтегляне на еднофазна ВКЛ за хранване на ел. табло, монтирано на НЦГ с използване на автовишка	бр.	3	195,00		
118	Изтегляне на трифазна ВКЛ за хранване на ел. табло, монтирано на НЦГ с използване на автовишка	бр.	10	195,00		

119	Изтегляне на ВКЛ 2x16 mm ² от ел. табло до абонат (за МНН с НЦГ стълбове) и използване на автовишка	бр.	10	175,00		
120	Изтегляне на ВКЛ 4x16 mm ² от ел. табло до абонат (за МНН с НЦГ стълбове) и използване на автовишка	бр.	10	175,00		
121	Монтаж на ВКЛ НН от 3x35+54,6 до 3x95+70 mm ² за междустълбие (за МНН с НЦГ стълбове) и използване на автовишка	бр.	8	200,00		
122	Монтаж на ВКЛ НН до 4x25 mm ² за междустълбие (за МНН с НЦГ стълбове) и използване на автовишка	бр.	8	180,00		
123	Изрязване на единични дървета (кастрене)	бр.	100	60,00		
Обща цена на КСС /лева без ДДС/:						

В предложените единични цени са включени и всички останали спомагателни материали, които не са доставка на Възложителя и не са описани в Техническите изисквания на Възложителя - Приложение № 2 към рамковото споразумение, но са необходими за изпълнение на съответните работи от количествено-стойностната сметка, така че да бъдат постигнати изискванията на Правилата за извършване и приемане на строителни и монтажни работи (ПИПСМР) и спазени общите технически изисквания, посочени в настоящата документация, както и транспортни и организационни разходи по доставка на материалите до мястото на изпълнение, допълнителни разходи върху труд и механизация, доставно складови разходи, печалба и др., както и всички такси, свързани с извозване, товарене, разтоварване, депониране и т.н. на отпадъците.

Дата _____ г.

ПОДПИС и ПЕЧАТ: _____
(име и фамилия)

(длъжност на представляващия участника)

Забележки:

1. Настоящата количествено-стойностна сметка се попълва като неразделна част от ценовото предложение за съответната обособена позиция и се поставя заедно с него в отделен запечатан непрозрачен плик „Предлагани ценови параметри“.
2. Участникът задължително следва да предложи единични цени за всички позиции (видове строително-монтажни работи) от количествено-стойностната сметка. Предложените от участника в колона 6 единични цени следва да бъдат по-малки или равни на посочените в колона 5 „Пределни цени“.
3. Предложените единични цени трябва да са по-големи от нула и да са закръглени до втория знак след десетичната запетая.

VII. ПРОЕКТ НА РАМКОВО СПОРАЗУМЕНИЕ И ПРОЕКТ НА КОНКРЕТЕН ДОГОВОР**РАМКОВО СПОРАЗУМЕНИЕ**

№ _____ / _____ година

Днес, _____ 2020 година, в град София, България, между:

(1) „ЧЕЗ РАЗПРЕДЕЛЕНИЕ БЪЛГАРИЯ“ АД,

седалище и адрес на управление: Република България, гр. София 1784, Столична община, район „Младост“, бул. „Цариградско шосе“ № 159, БенчМарк Бизнес Център, вписано в Търговския регистър и регистъра на юридическите лица с нестопанска цел при Агенцията по вписванията с ЕИК 130277958, представлявано от _____, наричано за краткост „**ВЪЗЛОЖИТЕЛ**“, от една страна,

и**(2) „ _____ ”**

седалище и адрес на управление: гр. _____, ул. _____, вписано в Търговския регистър и регистъра на юридическите лица с нестопанска цел при Агенцията по вписванията с ЕИК _____, представлявано от _____, адрес за кореспонденция: гр. _____, тел. _____ факс: _____, ел.адрес/ел.поща: _____ наричано за краткост „**ИЗПЪЛНИТЕЛ**“, от друга страна,

на основание чл. 81, ал. 1 от Закона за обществените поръчки (ЗОП) и влязло в сила Решение по т. _____ от Протокол № _____ от _____ г. от проведено редовно заседание на Управителния съвет на „ЧЕЗ Разпределение България“ АД за определяне на изпълнител по проведена „открита“ по вид процедура за сключване на рамково споразумение референтен № РРС 20-002 и предмет: „Присъединяване на нови потребители с реконструкция и изграждане на въздушни и кабелни мрежи средно напрежение (СрН) и ниско напрежение (НН) и ел. оборудване на трансформаторни постове (ТП) на територията на град София и София Област“, уникален номер в Регистъра на обществените поръчки към АОП - _____, обявена в ОВ на ЕС под № _____, се сключи настоящото рамково споразумение за следното:

РАЗДЕЛ I. ПРЕДМЕТ НА РАМКОВОТО СПОРАЗУМЕНИЕ

Член 1. По силата на настоящото рамково споразумение (по-нататък за краткост „Споразумението“) и въз основа на конкретни договори за изпълнение **ВЪЗЛОЖИТЕЛЯТ** ще възлага, а **ИЗПЪЛНИТЕЛЯТ** ще приема и ще се задължава да извършва строително-монтажни работи /СМР/ за: Присъединяване на нови потребители с реконструкция и изграждане на въздушни и кабелни мрежи средно напрежение (СрН) и ниско напрежение (НН) и ел. оборудване на трансформаторни постове (ТП) на територията на _____ (*попълва се при сключване на рамковото споразумение, съгласно обособената позиция, за която се отнася*). Основните видове строителни и монтажни ремонтни работи от обхвата на споразумението и техните базисни единични цени са посочени в **стойностната сметка**, представляваща Приложение № 1 към настоящото споразумение. Строително-монтажните работи ще бъдат извършвани след сключване на конкретен договор за възлагането на изпълнението им в резултат на провеждането на предвидения в ЗОП вътрешен конкурентен избор на основание, при условията и по реда на чл. 82, ал. 4 от ЗОП, при стриктно спазване на условията, определени в съответния конкретен договор и в настоящото рамково споразумение.

Член 2. Конкретни видове и количества СМР и съответните цени за изпълнението им се определят във всеки конкретен договор, който ще бъде сключен след провеждане на вътрешен конкурентен избор, въз основа и при условията от настоящото рамково споразумение.

Член 3. **ВЪЗЛОЖИТЕЛЯТ** представя на **ИЗПЪЛНИТЕЛЯ** работни проекти (съгласувани и одобрени по предвидения в закона ред, когато това се изисква) или скици, когато същите са необходими за изпълнението на възложен обект по договор, сключен въз основа на настоящото споразумение. При предоставяне на проекти и скици, **ИЗПЪЛНИТЕЛЯТ** е длъжен да съобрази изпълнението на СМР по предмета на конкретния договор за изпълнение с тях, да съгласува предварително с **ВЪЗЛОЖИТЕЛЯ** всички отклонения от предоставените му проекти и скици, като такива се допускат само ако съответстват на действащото законодателство в страната. Предоставените проекти и скици по този член са и остават, както за срока на договора, така и след това, собственост на **ВЪЗЛОЖИТЕЛЯ**,

който разполага с всички права на интелектуалната собственост върху тях съгласно Закона за авторското право и сродните му права (ЗАПСП). ИЗПЪЛНИТЕЛЯТ няма право да ги ползва с друга цел и предназначение, освен за изпълнение на СМР по конкретния договор, като е длъжен да ги върне на ВЪЗЛОЖИТЕЛЯ незабавно след приключване на изпълнението, ведно с всички техни копия и носители (хартиени и/или електронни).

РАЗДЕЛ II. СРОК НА СПОРАЗУМИЕТО. СРОКОВЕ ЗА ИЗПЪЛНЕНИЕ НА КОНКРЕТНИТЕ ДОГОВОРИ

Член 4. /1/ Срокът на действие на настоящото споразумение е **5 /пет/ години** от датата на неговото двустранно подписване от страните.

/2/ Срокът за получаване на оферти при провеждане на предвидения в ЗОП ред за избор на изпълнител на конкретен договор на основание настоящето рамково споразумение, ще бъде не по-малко от 15 и не повече от 25 дни, считано от датата на изпращане на поканата от ВЪЗЛОЖИТЕЛЯ до лицата, с които има сключено рамково споразумение с посочения по-горе предмет.

/3/ Срокът за класиране на получените оферти по ал. 2 ще бъде не по-дълъг от срока на валидност на офертите.

Член 5. /1/ Всички срокове, имащи отношение към изпълнението на конкретен договор, ще се определят в самия договор и/или в съответния документ за възлагане на изпълнението по предмета му. Срокът за изпълнение по всеки документ за възлагане на изпълнението следва да е съобразен с вида и обема на възложената работа

/2/ Срокът за изпълнение по всеки възложен обект/подобект започва да тече от датата на връчване на документа за възлагане на изпълнението. Документът за възлагане на изпълнението се подписва от ВЪЗЛОЖИТЕЛЯ и ИЗПЪЛНИТЕЛЯ или се изпраща подписан от ВЪЗЛОЖИТЕЛЯ на факс или електронен адрес на ИЗПЪЛНИТЕЛЯ, посочени в настоящото споразумение и/или в конкретния договор. Документът за възлагане на изпълнението, изпратен по факс или електронен адрес на ИЗПЪЛНИТЕЛЯ, се счита за редовно връчен, ако е получено автоматично генерирано съобщение, потвърждаващо изпращането, като ИЗПЪЛНИТЕЛЯТ се задължава **в срок до 3 (три)** работни дни да го потвърди, като го върне подписан по същия ред.

/3/ В случай, че по непредвидени обстоятелства се наложи спиране на строително-монтажни работи, се съставя двустранен протокол между упълномощените представители на ИЗПЪЛНИТЕЛЯ и ВЪЗЛОЖИТЕЛЯ, като срокът за изпълнение на строително-монтажни работи се удължава с времетраенето на периода, през който не е работено, без при това да се удължава срокът на договора.

РАЗДЕЛ III. ЦЕНИ И НАЧИН НА ПЛАЩАНЕ

Член 6. /1/ При осъществяване на предмета на конкретен договор, сключен въз основа на настоящото споразумение, ВЪЗЛОЖИТЕЛЯТ ще заплаща на ИЗПЪЛНИТЕЛЯ цена в размер на стойността на действително извършените и приети строително-монтажни ремонтни работи, които са възложени с договора, по единичните цени, посочени в съответния договор, а когато не са определени такива, се прилагат базисните единични цени, определени в стойностната сметка (Приложение № 1 от настоящото споразумение) и/или единичните цени, формирани по реда и при условията на ал. 3 по-долу. В единичните цени ще се включват всички разходи на ИЗПЪЛНИТЕЛЯ за осъществяване на конкретно възложените СМР по предмета на съответния договор. Цените, посочени в договора, ще са окончателни и няма да бъдат променяни по време на неговото действие.

/2/ Цените за всеки конкретен договор ще се определят на база конкурентна оферта, представена от ИЗПЪЛНИТЕЛЯ и одобрена от ВЪЗЛОЖИТЕЛЯ чрез провеждане на предвидения в ЗОП ред, по който е възможно да се проведе и договаряне, при спазване на изискванията и условията на ЗОП и настоящото споразумение. Единичните цени на съответните видове работи от конкретните договори не могат да бъдат по-високи от тези по настоящото рамково споразумение, освен в случаите по ал. 4 по-долу.

/3/ Ако по време на изпълнение на конкретен договор, сключен въз основа на рамковото споразумение, се налага извършване на видове СМР, които не са включени нито в КСС на конкретния договор, нито в Приложение № 1 на рамковото споразумение, то същите се заплащат по единичните цени, които ще се определят с анализи по определените в договора цени на машиносмени, ценообразуващи показатели и разходни норми за труд, механизация и материали, съгласно Уедрени сметни норми (УСН) или еквивалентни. Така образуваната единична цена на съответния вид работа подлежи на предварително съгласуване с ВЪЗЛОЖИТЕЛЯ. За видовете работи, които не са включени в УСН или еквивалент, съответните разходни норми и анализните цени се съгласуват предварително с ВЪЗЛОЖИТЕЛЯ. На предварително съгласуване с ВЪЗЛОЖИТЕЛЯ подлежи и цената, видът и количеството на доставените от ИЗПЪЛНИТЕЛЯ материали, включени в анализите. Цената на материалите, които са доставка на ИЗПЪЛНИТЕЛЯ, не трябва да надвишава с повече от 10% цената, която се предлага от производителя или дистрибутора на съответния материал, като за доказване на това обстоятелство ИЗПЪЛНИТЕЛЯТ представя на ВЪЗЛОЖИТЕЛЯ копие на

фактурата, с която е закупил съответния материал от неговия производител (или официален вносител или дистрибутор, ако производителят не търгува лично с произведените от него материали).

/4/ Ако при провеждането на вътрешен конкурентен избор за сключване на договор, поради промяна на икономическите и пазарните условия, ИЗПЪЛНИТЕЛЯТ поиска завишение на някоя от единичните цени от Приложение № 1 от настоящото споразумение или на средната часова ставка, необходима за формиране на непредвидените видове работи, то той следва да представи на ВЪЗЛОЖИТЕЛЯ писмена мотивирана обосновка за исканото завишение, с посочване на съответното завишение и начина на неговото изчисление, както и причините, на които се основава то. След запознаване с мотивите за съответното завишение, страните ги обсъждат и може да договорят размер на завишение на единичните цени, съобразен с действителната промяна на икономическите и пазарните ценообразуващи фактори (т.е. завишението, което се договаря, може да е до размера, произтичащ като пряка и непосредствена последица от изменението на икономическите и пазарни ценообразуващи фактори, обосновани от съответния участник), но с не повече от официалния индекс на инфлация, обявен от Националния статистически институт /НСИ/ на годишна база, спрямо базисните единични цени от Приложение № 1 на настоящото споразумение. Средната часова ставка, необходима за формиране на непредвидените видове работи, може да бъде завишена с не повече от процента, с който е завишена минималната часова ставка за страната, определена с постановление на Министерски съвет, актуално към датата на сключване на договора. Ако ИЗПЪЛНИТЕЛЯТ немотивирано и/или недоказуемо предлага завишаване на единичните цени спрямо базисните от Приложение № 1 от настоящото споразумение, поради което не може да се постигне договореност между страните, ВЪЗЛОЖИТЕЛЯТ има право да не го допусне до класиране при провеждане на вътрешен конкурентен избор, и/или да прекрати вътрешния конкурентен избор за сключване на конкретен договор, както и да прекрати настоящото споразумение по реда на чл. 53 по-долу.

/5/ Евентуални претенции от страна на ИЗПЪЛНИТЕЛЯ за допълнително възнаграждение, основани на утежнени условия, временно строителство, превоз на работници и др., които биха възникнали по време на изпълнение на работите, няма да се разглеждат допълнително и същите следва да са включени в единичните цени от Приложение № 1 от настоящото споразумение или в допълнително изготвените от ИЗПЪЛНИТЕЛЯ и утвърдени писмено от ВЪЗЛОЖИТЕЛЯ анализи за формирането на единичните цени на непредвидените видове работи.

/6/ Процедурите по съгласуването на работите по конкретен документ за възлагане на изпълнението/договор с компетентните органи по устройство на територията и/или други заинтересувани институции и организации, ще се извършват от ИЗПЪЛНИТЕЛЯ, в случай, че ВЪЗЛОЖИТЕЛЯТ писмено му е възложил това в документа за възлагане на изпълнението. В този случай, внесените от ИЗПЪЛНИТЕЛЯ такси ще се заплащат от ВЪЗЛОЖИТЕЛЯ допълнително извън цената по договора срещу представени фактури или други платежни документи, доказващи реално платената сума, освен ако в договора не е изрично определено, че те са включени в договорената цена за изпълнение на съответните СМР.

/7/ Максималната стойност на възлаганията по това Рамково споразумение е в размер на (.....) лв. без ДДС (*попълва се при сключване на рамковото споразумение, съгласно обособената позиция, за която се отнася*).

Член 7. Ако не е определено друго в договора, плащанията ще се извършват след представяне на:

- протокол за приемане на действително извършените и приети работи, удостоверяващ, че работите са изпълнени съгласно изискванията на ВЪЗЛОЖИТЕЛЯ, на проекта (когато такъв е предоставен) и съответните нормативни разпоредби, подписан от страните по договора, както и от други лица, когато това е необходимо съгласно действащото законодателство;
- сертификати и декларация за съответствие на вложените в обекта материали, доставка на ИЗПЪЛНИТЕЛЯ;
- протоколи за изпитвания на извършените СМР, с които се доказва съответствието с изискванията на нормативните документи;
- специализирани измервания и тестове, гаранционни карти, гаранционни условия, паспорти и инструкции за експлоатация при изискващите ги работи;
- документи от регламентирано депо, удостоверяващи количеството извозени строителни отпадъци, когато е приложимо;
- приемо-предавателен протокол за предаване на ВЪЗЛОЖИТЕЛЯ на демонтираните при изпълнение на съответните СМР материали и електрически съоръжения, които са негова собственост, както и за останалите при строителството материали, предоставени на ИЗПЪЛНИТЕЛЯ от ВЪЗЛОЖИТЕЛЯ /съгласно чл. 22 от настоящото споразумение/;
- приемо-предавателен протокол за предаването на потребителите на демонтираните електромери, часовникови превключватели и сградни отклонения от уличните мрежи, които са собственост на потребителите /съгласно чл. 23 от настоящото споразумение/;
- оригинална фактура, издадена от ИЗПЪЛНИТЕЛЯ.
- в случаите по чл. 49, ал. 4 по-долу, доказателства, че ИЗПЪЛНИТЕЛЯТ е заплатил на подизпълнителите всички действително извършени и приети работи;

- всички необходими документи съгласно действащото законодателство за приемане и експлоатация на обекта.

Член 8. Срокът за заплащане на извършената и приета работа по всеки приемателен протокол е до **60 (шестдесет) календарни дни** от датата на получаването от ВЪЗЛОЖИТЕЛЯ на всички необходими документи по предходния чл. 7, освен ако в договора не е определен друг срок.

Член 9. Всички плащания ще се извършват в български лева (или тяхната равностойност в евро, ако в Република България, като официално средство за разплащане по време на действие на рамковото споразумение бъде въведена общата европейска валута), по банков път по посочената банкова сметка на ИЗПЪЛНИТЕЛЯ в издадената от него и предоставена на ВЪЗЛОЖИТЕЛЯ фактура за дължимо плащане по договора.

РАЗДЕЛ IV. ПРАВА И ЗАДЪЛЖЕНИЯ НА СТРАНИТЕ

Член 10. ВЪЗЛОЖИТЕЛЯТ ще има право на достъп до обекта/ите по конкретен документ за възлагане на изпълнението за установяване на количеството и качеството на всички видове строително-монтажни работи, употребяваните (вложени) материали и др., както и да осъществява контрол по време на изпълнение на възложените работи.

Член 11. ВЪЗЛОЖИТЕЛЯТ ще има право да приема междинните етапи и цялостното завършване на обект/и по даден документ за възлагане на изпълнението, а при констатиране на некачествено извършване на строително-монтажните работи да отложи или да откаже приемането им, съответно плащането по тях.

Член 12. ВЪЗЛОЖИТЕЛЯТ ще има право да определя срокове за отстраняване на констатирани при изпълнението на строително-монтажните работи отклонения от съответния работен проект, техническото предложение на ИЗПЪЛНИТЕЛЯ и/или съответните нормативни разпоредби. Определените от ВЪЗЛОЖИТЕЛЯ срокове по този член следва да са достатъчни за изпълнение на съответната дейност и да са определени според обичайните срокове за изпълнение на дейности от подобен род.

Член 13. ВЪЗЛОЖИТЕЛЯТ ще има право да спира извършването на отделни видове строително-монтажни работи, когато установи влягането на некачествени материали, некачествено изпълнение или отклонение от утвърдените работни проекти и нормативните документи, посочени в член 19 от настоящото споразумение.

Член 14. ВЪЗЛОЖИТЕЛЯТ ще предава на ИЗПЪЛНИТЕЛЯ наличната при ВЪЗЛОЖИТЕЛЯ информация (отнасяща се към изпълнение на възложените работи) за всеки един конкретно възложен обект ведно с документа за възлагане на изпълнението.

Член 15. ВЪЗЛОЖИТЕЛЯТ се задължава, в срок от 10 (десет) дни след подписване на конкретния договор, писмено да уведоми ИЗПЪЛНИТЕЛЯ за длъжностното/ите лице/а, което/които ще осъществяват контакти с ИЗПЪЛНИТЕЛЯ по време на изпълнение на договора и/или ще осъществяват инвеститорски контрол.

Член 16. ВЪЗЛОЖИТЕЛЯТ ще допуска ИЗПЪЛНИТЕЛЯ до работа при спазване на изискванията на Закона за здравословни и безопасни условия на труд /ЗЗБУТ/ и подзаконовите нормативни актове към него, Закона за енергетиката /ЗЕ/, Правилника за безопасност и здраве при работа в електрически уредби на електрически и топлофикационни централи и по електрически мрежи, Закона за устройство на територията /ЗУТ/ и подзаконовите нормативни актове към него, както и всички останали закони, имащи отношение към изпълнението на конкретния договор.

Член 17. ВЪЗЛОЖИТЕЛЯТ ще предоставя на ИЗПЪЛНИТЕЛЯ с двустранно подписан приемо-предавателен протокол материали за изпълнение на възложените строително-монтажни работи или в своя складова база, или на конкретно определено място на изпълнение. Транспортирането на материалите от склада на ВЪЗЛОЖИТЕЛЯ до обекта е за сметка на ИЗПЪЛНИТЕЛЯ.

Член 18. ИЗПЪЛНИТЕЛЯТ ще има право да получава цената за действително извършените от него работи при предвидените в конкретния договор срокове и условия, при положение, че е изпълнил всички свои задължения, произтичащи от съответния договор, своевременно, качествено и надлежно.

Член 19. ИЗПЪЛНИТЕЛЯТ ще поема следните задължения при и по повод сключването и изпълнението на конкретни договори:

/1/ При изпълнение на предмета на конкретен договор да спазва стриктно действащото законодателство в областта на строителството в Република България, условията и изискванията на

настоящото рамково споразумение, съответния Договор (сключен въз основа на рамковото споразумение), приложенията към тях, както и актуалните към момента на изпълнение на конкретния договор разпоредби от следните неизчерпателно изброени нормативни и административни актове:

- Наредба № 3 от 9 юни 2004 г. за устройство на електрическите уредби и електропроводни линии;
- Наредба № 16-116 от 8 февруари 2008 г. за техническа експлоатация на енергообзавеждането;
- Закон за устройство на територията /ЗУТ/ и подзаконовите нормативни актове към него;
- Наредба № 3 от 31.07.2003 г. за съставяне на актове и протоколи по време на строителството;
- Наредба № 2 от 22.03.2004 г. за минималните изисквания за здравословни и безопасни условия на труд при извършване на строителни и монтажни работи;
- Наредба № РД-07/8 от 20 декември 2008 г. за минималните изисквания за знаци и сигнали за безопасност и/или здраве при работа;
- Закон за управление на отпадъците;
- Наредба за управление на строителните отпадъци и за влагане на рециклирани строителни материали;
- Наредба №13-1971 от 29 октомври 2009 г. за строително-технически правила и норми за осигуряване на безопасност при пожар;
- Правила за изпълнение и приемане на строително монтажни работи /ПИПСМР/;
- Правилниците по Техническа безопасност /ТБ/, Охрана на труда /ОТ/;
- Закона за енергетиката /ЗЕ/ и подзаконовите нормативни актове към него;
- Закона за обществени поръчки /ЗОП/ и подзаконовите нормативни актове към него;
- всички останали закони и подзаконови нормативни и административни актове, имащи отношение към изпълнението на договора.

/2/ да поддържа през целия срок на действие на рамковото споразумение валидна застраховка за професионална отговорност за вреди, причинени на ВЪЗЛОЖИТЕЛЯ или други участници в строителството и/или на трети лица, вследствие на неправомерни действия или бездействия при или по повод изпълнение на задълженията им, съгласно чл. 171 от ЗУТ и Наредбата за условията и реда за задължително застраховане в проектирането и строителството (обн. ДВ бр. 17/ 2004 г.) с минимална застрахователна сума за строежи трета категория съгласно чл. 137, ал. 1, т. 3 от ЗУТ - 200 000 лв. В случай че ВЪЗЛОЖИТЕЛЯТ констатира неизпълнение на задължението за сключване и поддържане на застраховката, той може да спре всички плащания, които дължи на ИЗПЪЛНИТЕЛЯ.

За целта, към момента на подписване на конкретния договор по предмета на настоящото споразумение, ИЗПЪЛНИТЕЛЯТ е длъжен да предостави на ВЪЗЛОЖИТЕЛЯ копие на валидна застрахователна полица за своята професионална отговорност като строител съгласно чл. 171 от ЗУТ. При последваща актуализация на своята застрахователна полица, след изтичането на срока на нейната валидност, ИЗПЪЛНИТЕЛЯТ е длъжен в **3-дневен** срок от подписването на полицата, да изпрати копие от нея на ВЪЗЛОЖИТЕЛЯ.

Застраховката следва да бъде сключена със застрахователно дружество по смисъла на чл. 12, ал. 1 от Кодекса за застраховането, притежаващо валиден лиценз за извършване на дейност по т. 13 „Обща гражданска отговорност“ от раздел II, буква „А“ от Приложение 1 към Кодекса за застраховането, издаден от Комисията за финансов надзор (КФН) /за застрахователи, регистрирани като застрахователно дружество по Търговския закон на Република България/ или да е нотифицирало КФН, че желае да извършва дейност на територията на Република България при условията на правото на установяване или на свободата на предоставяне на услуги, вкл. да сключва класовете застраховки по т. 13 от раздел II, буква „А“ от Приложение 1 към Кодекса за застраховането на територията на Република България /за застрахователи, регистрирани като застрахователно дружество в държава членка на ЕС, или друга държава – страна по Споразумението за Европейското икономическо пространство/.

/3/ да поддържа през целия срок на действие на рамковото споразумение валидна регистрацията си в централен професионален регистър на строителя към Камарата на строителите в България за: трета група - строежи от енергийната инфраструктура съгласно чл. 5, ал. 1, т. 3 от Правилника за реда за вписване и водене на Централния професионален регистър (ПРВВЦПРС) – за строежи минимум трета категория, съгласно чл. 5, ал. 6 от ПРВВЦПРС.

За целта, към момента на подписване на конкретния договор по предмета на настоящото споразумение, ИЗПЪЛНИТЕЛЯТ е длъжен да предостави на ВЪЗЛОЖИТЕЛЯ копие на удостоверение за вписване в ЦПРС за: трета група - строежи от енергийната инфраструктура съгласно чл. 5, ал. 1, т. 3 от Правилника за реда за вписване и водене на Централния професионален регистър (ПРВВЦПРС) – за строежи минимум трета категория, съгласно чл. 5, ал. 6 от ПРВВЦПРС, придружено с талон, от който е видна валидността му. При последваща актуализация на своята регистрацията в ЦПРС,

ИЗПЪЛНИТЕЛЯТ е длъжен в **3-дневен** срок от издаването му да изпрати копие на удостоверението за вписване в ЦПРС, придружено с талон, от който е видна валидността му на ВЪЗЛОЖИТЕЛЯ.

/4/ през целия срок на действие на рамковото споразумение да има на разположение минимум лица (попълва се при сключване на рамковото споразумение, в зависимост от обособената позиция, за която се отнася), от които:

- минимум лица (ръководен инженерно-технически състав) (попълва се при сключване на рамковото споразумение, в зависимост от обособената позиция, за която се отнася), притежаващи пета квалификационна група по безопасност при работа съгласно ПБЗРЕУЕТЦЕМ;

- минимум лица (изпълнителски персонал) (попълва се при сключване на рамковото споразумение, в зависимост от обособената позиция, за която се отнася), притежаващи трета или по-висока квалификационна група по безопасност при работа съгласно ПБЗРЕУЕТЦЕМ.

/5/ през целия срок на действие на рамковото споразумение да има на разположение минимум следната техника и механизация, необходими за обезпечаване на изпълнението на СМР по конкретните договори, а именно:(попълва се при сключване на рамковото споразумение, в зависимост от обособената позиция, за която се отнася).

/6/ при подписване на всеки конкретен договор да представя на ВЪЗЛОЖИТЕЛЯ съответните документи, които се изискват съгласно действащия закон към момента на провеждане на вътрешния конкурентен избор за сключване на договора.

Член 20. ИЗПЪЛНИТЕЛЯТ е длъжен да осигури и поддържа в изправност и в работен режим средствата си за комуникация, а при настъпване на промяна на номер на телефон, факс, електронен адрес или др., да информира своевременно ВЪЗЛОЖИТЕЛЯ.

Член 21. В случай че при изпълнение предмета на конкретен договор ИЗПЪЛНИТЕЛЯТ е извършил действия, в резултат на които са нанесени щети на ВЪЗЛОЖИТЕЛЯ или на трети лица, то щетите са за сметка на ИЗПЪЛНИТЕЛЯ.

Член 22. /1/ ИЗПЪЛНИТЕЛЯТ се задължава да предаде в съответната складова база на ВЪЗЛОЖИТЕЛЯ, срещу приемо-предавателен протокол, **демантираните** съоръжения и/или материали, които са собственост на ВЪЗЛОЖИТЕЛЯ, в срок до 14 (четирнадесет) дни от датата на писменото приемане от страна на ВЪЗЛОЖИТЕЛЯ на извършените работи, при които те са били демонтирани. Транспортните разходи от обекта до съответната складова база на ВЪЗЛОЖИТЕЛЯ, където се връщат демонтираните съоръжения и/или материали по този член, са за сметка на ИЗПЪЛНИТЕЛЯ.

/2/ ИЗПЪЛНИТЕЛЯТ се задължава в срок до 14 (четирнадесет) дни след датата на писменото приемане от страна на ВЪЗЛОЖИТЕЛЯ на завършването на обекта, да върне остатъка от **невложните** материали и/или съоръжения, доставка на ВЪЗЛОЖИТЕЛЯ, в същия склад на ВЪЗЛОЖИТЕЛЯ, от който ги е получил срещу складова разписка, или в посочен от ВЪЗЛОЖИТЕЛЯ негов склад, ако материалите и/или съоръженията са получени на конкретно определено място. Транспортните разходи до мястото на връщане на невложните материали и/или съоръжения по този член са за сметка на ИЗПЪЛНИТЕЛЯ.

/3/ ИЗПЪЛНИТЕЛЯТ се задължава да върне на ВЪЗЛОЖИТЕЛЯ **кабелните барабани**, получени при условията на чл. 17 по-горе, в срок до 14 (четирнадесет) дни от датата на писменото приемане от страна на ВЪЗЛОЖИТЕЛЯ на извършените работи, при изпълнението на които са били вложени кабелите/проводниците, доставени от ВЪЗЛОЖИТЕЛЯ на кабелни барабани. Кабелните барабани се връщат в склада на ВЪЗЛОЖИТЕЛЯ, от който са приети, а ако предаването им е станало на конкретно определено място, връщането им се извършва в изрично определен склад на ВЪЗЛОЖИТЕЛЯ. Връщането на кабелните барабани се удостоверява със съставянето и подписването на предавателно-приемателен протокол от страните. Транспортните разходи до мястото на връщане на кабелните барабани по този член са за сметка на ИЗПЪЛНИТЕЛЯ.

/4/ За целите на надлежното изпълнение на задълженията си по предходната алинея, ИЗПЪЛНИТЕЛЯТ е длъжен да уведоми писмено ВЪЗЛОЖИТЕЛЯ за готовността си да върне кабелните барабани, не по-късно от 5 (пет) работни дни, след датата на подписване на документа за приемане на извършените работи по предходната ал. 3.

Член 23. ИЗПЪЛНИТЕЛЯТ ще предаде (върне) на потребителите срещу приемо-предавателен протокол, демонтираните електромери, часовникови превключватели и сградни отклонения от уличните мрежи, които са собственост на потребителите.

Член 24. /1/ ИЗПЪЛНИТЕЛЯТ се задължава след завършване на строителните и монтажните работи да почисти работните площадки и да извози отпадъците. Извозването и депонирането на отпадъци следва да е на места, допустими от българското законодателство. При извозване и изхвърляне на отпадъци на места, които не са разрешени според българското законодателство, отговорността се носи изцяло от ИЗПЪЛНИТЕЛЯ.

/2/ ИЗПЪЛНИТЕЛЯТ задължително предоставя на ВЪЗЛОЖИТЕЛЯ документи от регламентирано депо, удостоверяващи количеството извозени строителни отпадъци. При непредставяне на документите, съответното извозване на строителните отпадъци, няма да бъде заплатено.

Член 25. /1/ ИЗПЪЛНИТЕЛЯТ заедно с рамковото споразумение, като неразделна част от него подписва и Етични правила (Приложение № 4), които ще се считат и като неразделна част от всеки договор, възложен въз основа на рамковото споразумение.

/2/ ИЗПЪЛНИТЕЛЯТ е длъжен да спазва Етичните правила по предходната ал. 1, като се задължава да ги сведе до знанието на своите служители (евентуално подизпълнители) и да осигури/следи за изпълнението им.

Член 26. При възникване на специфични ситуации и условия при изпълнението на конкретен договор, при които се налага да се използват специални и/или различни практики на изпълнение, което не е изрично определено в съответния договор и се предлага от ИЗПЪЛНИТЕЛЯ, такива предложения ще бъдат представяни писмено на ВЪЗЛОЖИТЕЛЯ за одобрение, преди да се пристъпи към изпълнението им. Тези предложения не може да променят договорени условия и изисквания, в това число и по отношение на договорените цени.

Член 27. ИЗПЪЛНИТЕЛЯТ ще носи отговорност съгласно раздел IX от настоящото споразумение за всички работи, които не са извършени в съответствие с документите, посочени в член 19 по-горе и съгласно Приложение № 2 и Приложение № 3 към настоящото споразумение, като в този случай всичко извършено, както и всичко извършено за отстраняване на констатираните нередности, ще бъде за негова сметка.

Член 28. /1/ ИЗПЪЛНИТЕЛЯТ ще изпълнява възложените му с конкретния договор работи съгласно поставените от Възложителя индивидуални изисквания или работните проекти (съгласувани и одобрени по реда на действащото българско законодателство, ако това се налага) или скици и съгласно условията и изискванията на съответния Договор.

/2/ Всяко отклонение в изпълнението на възложените СМР от заданието/проектите по предходната алинея, което се предлага от ИЗПЪЛНИТЕЛЯ, трябва да бъде представено предварително и писмено на ВЪЗЛОЖИТЕЛЯ за одобрение. Всяко изменение на съгласуван и одобрен проект следва да съответства на действащото законодателство в страната и изпълнението му да е годно за приемане в съответствие със закона. Задължението за предварително съгласуване и одобрение на предлаганите отклонения от заданието/ проектите по предходната алинея се отнася за всички лица, които имат отговорности и са ангажирани с изпълнението по конкретния договор.

Член 29. ИЗПЪЛНИТЕЛЯТ при констатиране на разлики в количеството и видовете на възложените и реално необходимите за изпълнение работи ще покани незабавно писмено ВЪЗЛОЖИТЕЛЯ за съставяне на протокол.

Член 30. ИЗПЪЛНИТЕЛЯТ ще покани писмено поне **три дни** по-рано ВЪЗЛОЖИТЕЛЯ за съставяне на двустранен протокол за приемане на извършените работи, които подлежат на закриване и чието качество и количество не могат да бъдат установени по-късно. При неизпълнение на това задължение, ИЗПЪЛНИТЕЛЯТ дължи неустойка в размера, посочен в чл. 60, ал. 4 от настоящото споразумение.

Член 31. ИЗПЪЛНИТЕЛЯТ ще отстранява за своя сметка всички недостатъци, отразени в двустранния протокол за приемане, както и недостатъците, появили се в гаранционните срокове, съгласно чл. 39 от настоящото споразумение.

Член 32. ИЗПЪЛНИТЕЛЯТ няма да допуска замърсяване на прилежащите улици, земи и околната среда с отпадъци, като при констатирани нарушения ще заплаща за своя сметка наложените санкции и глоби.

Член 33. ИЗПЪЛНИТЕЛЯТ ще уведомява писмено ВЪЗЛОЖИТЕЛЯ за възникване на работи, които не са включени в договора, и ще пристъпва към изпълнението им само след писменото им съгласуване и възлагане от ВЪЗЛОЖИТЕЛЯ, което ще е предмет на отделен документ за възлагане на изпълнението съгласно условията на сключения договор. Всички работи, извършени от ИЗПЪЛНИТЕЛЯ, които не са посочени в документ за възлагане на изпълнението по договор, ще са за негова сметка и няма да подлежат на заплащане от страна от ВЪЗЛОЖИТЕЛЯ.

Член 34. /1/ ИЗПЪЛНИТЕЛЯТ ще предава обектите по всеки един документ за възлагане на изпълнението, годни за експлоатация.

/2/ ИЗПЪЛНИТЕЛЯТ носи отговорност за правилното изпълнение на възложените дейности през срока на изпълнение на договора, както и риска от погиването или повреждането на материали и/или

на техника, механизация и оборудване, настъпили в резултат на случайно събитие или виновни действия на трети лица.

/3/ Всички вещи, предоставени от ВЪЗЛОЖИТЕЛЯ на ИЗПЪЛНИТЕЛЯ за изпълнение на договора, остават собственост на ВЪЗЛОЖИТЕЛЯ, като риска от тяхното погиване или повреждане е за сметка на ИЗПЪЛНИТЕЛЯ от момента на предаването им до тяхното приемане. ИЗПЪЛНИТЕЛЯТ носи отговорност и дължи обезщетение на ВЪЗЛОЖИТЕЛЯ за щети, причинени на имотите и вещите, собственост на ВЪЗЛОЖИТЕЛЯ.

/4/ След приемането на възложените дейности без забележки, рискът от погиване или повреждане на обекта, причинено от случайно събитие или виновно действия на трети лица, преминава върху ВЪЗЛОЖИТЕЛЯ.

Член 35. ИЗПЪЛНИТЕЛЯТ ще предоставя на ВЪЗЛОЖИТЕЛЯ възможност за достъп до обекта и контрол през цялото време на извършване на работите, предмет на съответния договор.

Член 36. /1/ За извършване на работите по настоящото рамково споразумение, ИЗПЪЛНИТЕЛЯТ няма да използва/ ще използва следните подизпълнител/и *(попълва се при сключване на рамковото споразумение, ако изпълнителят е декларирал в ЕЕДОП, че ще използва подизпълнител/и)*, за изпълнение на*(посочват се видовете работи от предмета)*.

/2/ В случай че ще използва подизпълнители, ИЗПЪЛНИТЕЛЯТ е длъжен в срок до **14 (четирнадесет) дни**, считано от датата на сключване на настоящото рамково споразумение да сключи договор/и за подизпълнение с посоченият/е подизпълнител/и в ал. 1.

/3/ В случай че ще използва подизпълнители, ИЗПЪЛНИТЕЛЯТ е длъжен в срок до **3 (три) дни** от датата на сключване на договора/ите за подизпълнение да изпрати копие на договора на ВЪЗЛОЖИТЕЛЯ заедно с доказателства, че са изпълнени условията по чл. 6б, ал. 2 и ал. 14 от ЗОП.

/4/ ИЗПЪЛНИТЕЛЯТ няма право да възлага изпълнението на една или повече от работите, включени в предмета на рамковото споразумение, на лица, които не са подизпълнители.

/5/ ПОДИЗПЪЛНИТЕЛИТЕ нямат право да превъзлагат една или повече от дейностите, които са включени в предмета на договора за подизпълнение.

/6/ ИЗПЪЛНИТЕЛЯТ има право да замени или да включи подизпълнител/и по време на изпълнение на настоящото рамково споразумение при необходимост, ако са изпълнени едновременно следните условия:

- за новия подизпълнител не са налице основанията за отстраняване в процедурата;
- новият подизпълнител отговаря на критериите за подбор по отношение на дела и вида на дейностите, които ще изпълнява.

/7/ ИЗПЪЛНИТЕЛЯТ е длъжен да прекрати договор за подизпълнение, ако се установи, че подизпълнителят превъзлага една или повече дейности, които са включени в предмета на договора за подизпълнение.

/8/ В случаите по ал. 6 и ал. 7 ИЗПЪЛНИТЕЛЯТ сключва нов договор за подизпълнение и изпраща копие на договора с новия подизпълнител на ВЪЗЛОЖИТЕЛЯ в срок до **три дни** от датата на сключване, заедно с всички документи за подизпълнителя/ите, които доказват изпълнението на условията по чл. 6б, ал. 14 от ЗОП.

/9/ Сключването на договор за подизпълнение не освобождава ИЗПЪЛНИТЕЛЯ от отговорността му за изпълнение на рамковото споразумение и на конкретен договор. Използването на подизпълнител/и не изменя задълженията на ИЗПЪЛНИТЕЛЯ. ИЗПЪЛНИТЕЛЯТ отговаря за действията и бездействията на подизпълнителя/ите като за свои действия, съответно бездействия.

/10/ Приложимите клаузи на рамковото споразумение и на конкретен договор са задължителни за изпълнение от подизпълнителя/ите.

/11/ ИЗПЪЛНИТЕЛЯТ се задължава да обезпечи спазването на задълженията във връзка с обработването и защитата на лични данни, уговорени в чл. 78 по-долу от подизпълнителя/ите. В случай на нерегламентирано обработване на лични данни или нарушаване на нормативните изисквания относно тяхната защита от страна на подизпълнителя, ИЗПЪЛНИТЕЛЯТ отговаря за причинените вреди и за всички наложени на ВЪЗЛОЖИТЕЛЯ имуществени санкции/глоби.

Член 37. /1/ Предвид задълженията на ВЪЗЛОЖИТЕЛЯ, в качеството му на лицензиант за дейността „разпределение на електрическа енергия“ за територията, посочена в лицензията, ИЗПЪЛНИТЕЛЯТ се задължава да третира конфиденциалната информация, предоставена му от ВЪЗЛОЖИТЕЛЯ с оглед изпълнение предмета на договора, като поверена търговска тайна с най-строга конфиденциалност, да не съобщава тази информация на трети страни, доколкото друго не е предвидено от императивни норми на закона, и да вземе всички необходими предпазни мерки, за да не могат неупълномощени лица да узнаят за нея. ИЗПЪЛНИТЕЛЯТ е длъжен да обезпечи опазването на конфиденциалната информация по настоящото споразумение и/или конкретен договор въз основа на него и от своите подизпълнители (когато е наел такива), като при разпространяване или допускане на разпространението на такава информация от подизпълнител/и, ИЗПЪЛНИТЕЛЯТ отговаря пред ВЪЗЛОЖИТЕЛЯ като за свои действия, съответно бездействия.

/2/ Независимо от по-горе споменатото, Конфиденциална информация може да бъде споделена с трети страни, при условие че споделянето е необходимо с оглед изпълнение на задълженията по

договора, като ИЗПЪЛНИТЕЛЯТ поема ангажимент да обвърже тези трети страни със задълженията относно конфиденциалността на информацията, произтичащи от настоящия договор.

РАЗДЕЛ V. ГАРАНЦИОННИ СРОКОВЕ. ГАРАНЦИИ

Член 38. /1/ Гаранционният срок на изпълнените работи е: (словом:.....) (*попълва се при сключване на рамковото споразумение*).

/2/ Гаранционните срокове по ал. 1 започват да текат в зависимост от вида на изпълнения обект, считано от:

а) датата на издаване на разрешение за ползване или удостоверение за въвеждане на обекта в експлоатация; или

б) след приемане на обекта от ВЪЗЛОЖИТЕЛЯ по реда на чл. 49 по-долу, ако съгласно конкретното изискване на действащото законодателство не се изисква издаване на разрешение за ползване или удостоверение за въвеждане на обекта в експлоатация.

Член 39. Ако в гаранционните срокове се появят недостатъци, ВЪЗЛОЖИТЕЛЯТ уведомява писмено ИЗПЪЛНИТЕЛЯ, който е длъжен да ги отстрани за своя сметка във възможно най-кратък срок, не по-дълъг от **10 (десет) дни**.

Член 40. Рекламации за явни недостатъци на работата и/или на доставените от ИЗПЪЛНИТЕЛЯ материали могат да бъдат направени от ВЪЗЛОЖИТЕЛЯ в момента на приемането им, а за скрити недостатъци - при откриването им, но не по-късно от срока по чл. 38 по-горе. При откриване на недостатъци ще се подписва констативен протокол от двете страни. При отказ на ИЗПЪЛНИТЕЛЯ да подпише констативния протокол, причината за отказа се посочва в протокола, а ВЪЗЛОЖИТЕЛЯТ има право да покани трето независимо лице да подпише констативния протокол, с което да удостовери верността на посочените в него данни и обстоятелства.

Член 41. /1/ В рамките на гаранционния срок ИЗПЪЛНИТЕЛЯТ е длъжен да отстранява констатираните с протокол недостатъци за своя сметка или заменя негодните, доставени и/или изработени от него материали и изделия, с нови.

/2/ Всички материали, доставка от ИЗПЪЛНИТЕЛЯ, трябва да са придружени със сертификати или декларация за съответствие.

Член 42. При поява на недостатъци, отстраняването им трябва да започне не по-късно от **24 (двадесет и четири) часа** след уведомяване на ИЗПЪЛНИТЕЛЯ.

Член 43. Гаранционният срок по член 38 по-горе се удължава с времето от уведомяването на ИЗПЪЛНИТЕЛЯ до отстраняването на дефекта.

Член 44. /1/ При подписване на конкретен договор за възлагане на поръчка по настоящото рамково споразумение, ИЗПЪЛНИТЕЛЯТ представя на ВЪЗЛОЖИТЕЛЯ гаранция за изпълнение, която е в размер на 5% от стойността на КСС от конкретния договор и/или е определен при спазване на разпоредбите на действащия към момента на провеждане на съответния вътрешен конкурентен избор за сключването му ЗОП.

Гаранцията се представя под формата на:

а) депозит на парична сума по сметка, посочена от ВЪЗЛОЖИТЕЛЯ; или

б) безусловна и неотменима банкова гаранция, учредена от търговска банка, в полза на ВЪЗЛОЖИТЕЛЯ; или

в) застраховка, която обезпечават изпълнението чрез покритие на отговорността на ИЗПЪЛНИТЕЛЯ.

/2/ Гаранцията за изпълнение по конкретен договор (съответно неусвоената част от нея) ще бъде освобождавана по ред и начин, посочени в конкретния договор, съблюдавайки изискванията на действащия към момента на провеждане на съответния вътрешен конкурентен избор за сключването му ЗОП.

/3/ В случай, че гаранцията за изпълнение не е достатъчна за покриване на вреди, причинени от ИЗПЪЛНИТЕЛЯ по време на изпълнение на договора, ВЪЗЛОЖИТЕЛЯТ има право да потърси правата си по реда на Закона за задълженията и договорите /ЗЗД/ и Търговския закон /ТЗ/.

/4/ Гаранцията за изпълнение ще служи за общо обезпечение на ВЪЗЛОЖИТЕЛЯ в случай на неизпълнение на договорни задължения от страна на ИЗПЪЛНИТЕЛЯ или налагане на глоби и санкции на ВЪЗЛОЖИТЕЛЯ вследствие виновно неизпълнение или вследствие нарушения от страна на ИЗПЪЛНИТЕЛЯ. ВЪЗЛОЖИТЕЛЯТ ще удържа от гаранцията за изпълнение всякакви неустойки и обезщетения, дължими му от страна на ИЗПЪЛНИТЕЛЯ по предмета на конкретния договор, както и ще прихваща от нея всякакви платени от ВЪЗЛОЖИТЕЛЯ глоби и санкции, за които по договора отговаря ИЗПЪЛНИТЕЛЯ, наложени вследствие виновно поведение или нарушения на правила и нормативи от страна на последния.

/5/ Удържането на суми от гаранцията за изпълнение ще става въз основа на писмено уведомление от ВЪЗЛОЖИТЕЛЯ до ИЗПЪЛНИТЕЛЯ, като ИЗПЪЛНИТЕЛЯТ е длъжен да попълни размера на

гаранцията за изпълнение до уговорения в конкретния договор, в **14-дневен** срок от получаване на уведомлението на ВЪЗЛОЖИТЕЛЯ.

РАЗДЕЛ VI. ВЪЗЛАГАНЕ НА ИЗПЪЛНЕНИЕТО НА СМР ПО КОНКРЕТЕН ДОГОВОР И ПРИЕМАНЕ НА РАБОТАТА

Член 45. /1/ Конкретните договори по настоящото рамково споразумение ще се сключват в зависимост от техническата готовност и необходимостта на ВЪЗЛОЖИТЕЛЯ за възлагане на изпълнението.

/2/ За сключване на конкретен договор по настоящото споразумение, ВЪЗЛОЖИТЕЛЯТ ще провежда вътрешен конкурентен избор по чл. 82, ал. 3 от ЗОП.

/3/ При провеждане на вътрешен конкурентен избор процедура за сключване на конкретен договор, ВЪЗЛОЖИТЕЛЯТ ще изпраща покана за участие до всички лица, с които има сключено рамково споразумение с този предмет.

/4/ ИЗПЪЛНИТЕЛЯТ по настоящото рамково споразумение ще представя необходимите документи за провеждане вътрешен конкурентен избор.

/5/ Изборът на ИЗПЪЛНИТЕЛ за конкретен договор за изпълнение ще се извършва по критерий «най-ниска цена».

/6/ ВЪЗЛОЖИТЕЛЯТ няма да бъде длъжен да прилага реда за възлагане по настоящото рамковото споразумение за всяка конкретна обществена поръчка с предмет, идентичен или сходен с предмета на настоящото споразумение, която е необходима за изпълнение на основната му дейност. ВЪЗЛОЖИТЕЛЯТ има право, в качеството му на възложител по чл. 5, ал. 4, т. 2 от Закона за обществените поръчки (ЗОП), да обявява процедури за възлагане на обществени поръчки, чийто обект е по предмета на настоящото рамково споразумение и по общия ред, предвиден в ЗОП, като в този случай разпоредбите на настоящото споразумение няма да бъдат валидни за тази обществена поръчка и ИЗПЪЛНИТЕЛЯТ ще може да се яви като кандидат/участник по общия ред на ЗОП и при равни условия с останалите кандидати/участници в процедурата.

Член 46. /1/ Възлагането на изпълнението на отделни СМР по конкретен договор, сключен по реда на настоящото споразумение, ще се извършва по правило с отделни документи за възлагане на изпълнението.

/2/ Във всеки документ за възлагане на изпълнението се посочва: № на договора; видове и количества работи; обща стойност на документа за възлагане на изпълнението, формирана на база количествата работи и съответните им единични цени от договора и/или рамковото споразумение и/или одобрените по реда на чл. 6, ал. 3 по-горе единични цени; срок за изпълнение; видове и количества на материалите доставка от ИЗПЪЛНИТЕЛЯ и срок за доставяне, видове и количества на материалите, които ВЪЗЛОЖИТЕЛЯТ предоставя на ИЗПЪЛНИТЕЛЯ и срока за предоставянето им, видът и количеството работа, предвидена за подизпълнителите и др. ВЪЗЛОЖИТЕЛЯТ ще прилага работен проект или скица към съответния документ за възлагане на изпълнението (когато е необходимо и приложимо).

/3/ Документът за възлагане на изпълнението се подписва от ВЪЗЛОЖИТЕЛЯ и ИЗПЪЛНИТЕЛЯ или се изпраща подписан от ВЪЗЛОЖИТЕЛЯ на факс или електронен адрес на ИЗПЪЛНИТЕЛЯ, посочени в настоящият договор. Документът за възлагане на изпълнението, изпратен по факс или електронен адрес на ИЗПЪЛНИТЕЛЯ, се счита за редовно връчен, ако е получено автоматично генерирано съобщение, потвърждаващо изпращането, като ИЗПЪЛНИТЕЛЯТ се задължава в срок до три работни дни да го потвърди, като го върне подписан по същия ред.

/4/ В случай на забава в предаването на материали от страна на ВЪЗЛОЖИТЕЛЯ, срокът за изпълнение по съответния документ за възлагане на изпълнението ще се удължава с времето на забавата.

/5/ В случай че на ИЗПЪЛНИТЕЛЯ му бъдат предоставени проекти и скици от страна на ВЪЗЛОЖИТЕЛЯ, то те са и остават, както за срока на договора, така и след това, собственост на ВЪЗЛОЖИТЕЛЯ, който разполага с всички права на интелектуалната собственост върху тях съгласно Закона за авторското право и сродните му права (ЗАПСП). ИЗПЪЛНИТЕЛЯТ няма право да ги ползва с друга цел и предназначение, освен за изпълнение на строително-монтажните работи по документа за възлагане на изпълнението, като е длъжен да ги върне на ВЪЗЛОЖИТЕЛЯ незабавно след приключване на изпълнението.

Член 47. /1/ Когато в процеса на изпълнение се наложи извършването на неупоменати в конкретния договор или документ за възлагане на изпълнението/писмено уведомление количества работи, същите ще се изпълняват след съгласуване и разрешение от страна на ВЪЗЛОЖИТЕЛЯ, за което ще се подписва отделен документ за възлагане на изпълнението със съдържание съгласно ал. 2 на предходния член.

/2/ След завършване на работите по съответен документ за възлагане на изпълнението, ИЗПЪЛНИТЕЛЯТ ще отправя писмена покана до ВЪЗЛОЖИТЕЛЯ за съставяне на двустранен протокол за приемане.

Член 48. За приемането на работата по всеки документ за възлагане на изпълнението, в срок от пет работни дни от получаване на поканата ВЪЗЛОЖИТЕЛЯТ назначава приемателна комисия.

Член 49. /1/ За приемане на работите ще се съставя протокол за приемане, който ще се подписва от назначена от Възложителя приемателна комисия и ИЗПЪЛНИТЕЛЯ.

/2/ В случай, че в протокола по ал. 1 са посочени констатирани пропуски и/или недостатъци на изпълнението, то ИЗПЪЛНИТЕЛЯТ е длъжен да започне и да приключи работата по отстраняването им в определените в протокола срокове.

/3/ Отстраняването на констатираните пропуски и/или недостатъци се документира с подписване на протокол между ИЗПЪЛНИТЕЛЯ и приемателната комисия.

/4/ Протоколът по ал. 1 се подписва и от подизпълнителя, ако в него са включени работи, за изпълнението на които ИЗПЪЛНИТЕЛЯТ е сключил договор за подизпълнение съгласно чл. 36 от настоящото споразумение.

/5/ Алинея 4 не се прилага в случай, че ИЗПЪЛНИТЕЛЯТ представи на ВЪЗЛОЖИТЕЛЯ доказателства, че договорът за подизпълнение е прекратен, или работата или част от нея не е възложена на подизпълнителя.

Член 50. В протокола за приемане ще се посочват:

- договорът и документа за възлагане на изпълнението, с който е възложена работата;
- срокът, за който работата е извършена, спазен ли е срокът, посочен в документа за възлагане на изпълнението;
- работата, която е изпълнена, и дали тя съответства по количество и качество на възложената;
- дали демонтираните електрически съоръжения са върнати в посочен от ВЪЗЛОЖИТЕЛЯ склад или на потребителите, когато са тяхна собственост;
- почистени ли са работните площадки и извозени ли са отпадъците;
- спазването на задълженията, посочени в чл. 19 по-горе, и изпълнението на изискванията и условията, определени в договора или документа за възлагане на изпълнението;
- изпълнение на работи извън възложените;
- предявени финансови претенции или претенции за компенсация от трети лица, наложени глоби или имуществени санкции и други щети за ВЪЗЛОЖИТЕЛЯ в резултат на неправилно извършени от ИЗПЪЛНИТЕЛЯ действия или бездействия, свързани с изпълнението на договора или документа за възлагане на изпълнението /писмено уведомление;
- констатирана неизвършена работа, спрямо възложената, както и срокът за извършването ѝ;
- количествено-стойностна сметка на възложените, извършени и приети работи по единичните цени, съгласно договора;
- видът и количеството на изпълнената от подизпълнителя работа, ако такъв е ползван за изпълнение на работите, включени в приемно предавателния протокол и др.;
- прилагат се протоколи за демонтираните материали и съоръжения, върнати в склада на ВЪЗЛОЖИТЕЛЯ, ако има такива, и др.

РАЗДЕЛ VII. РАЗВАЛЯНЕ И ПРЕКРАТЯВАНЕ НА РАМКОВОТО СПОРАЗУМЕНИЕ И НА КОНКРЕТЕН ДОГОВОР ПО НЕГО

Член 51. /1/ Настоящото рамково споразумение се прекратява с изтичане на срока по чл. 4, ал. 1 или по взаимно писмено съгласие на страните.

/2/ Рамковото споразумение, респективно конкретният договор за обществена поръчка, сключен въз основа на него, се прекратяват и при наличието на едно или повече от общите нормативни основания, предвидени в чл. 118 от ЗОП.

/3/ Извън случаите по предходните алинеи, всяка от страните има право да развали рамковото споразумение, съответно сключения въз основа на него конкретен договор, на общо основание при условията и по реда на чл. 87 от Закона за задълженията и договорите (ЗЗД).

/4/ В случаите на чл. 58, ал. 2, всяка от страните има право да прекрати Рамковото споразумение, респективно конкретният договор за обществена поръчка, сключен въз основа на него, с 10-дневно писмено предизвестие до другата страна.

Член 52. Всяка от страните има право да развали едностранно рамковото споразумение без предизвестие до другата страна, ако последната е нарушила своите задължения във връзка с обработването и защитата на лични данни, станали ѝ известни във връзка със сключването и изпълнението на споразумението, както и да претендира и получи обезщетенията за претърпените щети и неустойката по чл. 59, ал. 4 от настоящото споразумение.

Член 53. /1/ ВЪЗЛОЖИТЕЛЯТ може да прекрати рамковото споразумение с **10-дневно** писмено предизвестие, отправено до ИЗПЪЛНИТЕЛЯ, когато последният не изпълнява задълженията си по него, или при условията на чл. 6, ал. 4 по-горе.

/2/ ВЪЗЛОЖИТЕЛЯТ може да прекрати рамковото споразумение без предизвестие, в случай че ИЗПЪЛНИТЕЛЯТ по рамковото споразумение бъде поканен от ВЪЗЛОЖИТЕЛЯ и откаже или

пропусне да подаде оферта за участие в последващата обществена поръчка по ЗОП, за избор на изпълнител на конкретен договор за възлагане на обществена поръчка, вследствие на рамковото споразумение, по причина, която може да му бъде вменена във вина и при липса на оправдателните основания, уговорени в Раздел VIII по-долу.

/3/ ВЪЗЛОЖИТЕЛЯТ може да прекрати рамковото споразумение без предизвестие след прекратяване, съответно разваляне на конкретен договор по всеки един от случаите на чл. 54, ал. 1 по-долу.

Член 54. /1/ ВЪЗЛОЖИТЕЛЯТ може да прекрати, съответно развали всеки сключен конкретен договор по настоящото рамково споразумение при следните условия:

1. С **10-дневно** писмено предизвестие, отправено до ИЗПЪЛНИТЕЛЯ, когато последният не изпълнява или изпълнява некачествено задълженията си по договора;
2. С **20-дневно** писмено предизвестие, отправено до ИЗПЪЛНИТЕЛЯ, когато последният без вина на ВЪЗЛОЖИТЕЛЯ просрочи с повече от **10 дни** изпълнението на работите по договора или по даден документ за възлагане на изпълнението;
3. Без предизвестие, в случай, че ИЗПЪЛНИТЕЛЯТ откаже да подпише документ за възлагане на изпълнението, изготвен от ВЪЗЛОЖИТЕЛЯ;
4. Без предизвестие, в случай че ИЗПЪЛНИТЕЛЯТ не заплати стойността на глобите, санкциите, обещанията и компенсациите, наложени или предявени на ВЪЗЛОЖИТЕЛЯ в резултат на неправилно извършени от ИЗПЪЛНИТЕЛЯ действия или бездействия при изпълнението на договора;
5. Без предизвестие, в случай че ИЗПЪЛНИТЕЛЯТ не изплати в срок предявена към него неустойка;
6. Без предизвестие, в случай че ИЗПЪЛНИТЕЛЯТ без вина от страна на ВЪЗЛОЖИТЕЛЯ просрочи изпълнението на повече от три документа за възлагане на изпълнението по един договор.

/2/ При прекратяване на договора на основание, посочено в ал. 1, ИЗПЪЛНИТЕЛЯТ дължи съответната неустойка по реда на глава IX, като ВЪЗЛОЖИТЕЛЯТ има право да приспадне съответните суми от начислените неустойки от дължимо плащане и/или от гаранцията за изпълнение. В случай че неустойките не могат да бъдат покрити от дължимо плащане и/или от гаранцията за изпълнение, то ВЪЗЛОЖИТЕЛЯТ може да търси от ИЗПЪЛНИТЕЛЯ по съдебен път разликата до пълния размер на претърпените вреди и щети.

Член 55. /1/ При прекратяване на договор по настоящото рамково споразумение преди изтичане на срока му, страните ще подписват двустранен споразумителен протокол, с който ще уреждат взаимоотношенията си до момента на прекратяването.

/2/ Ако ИЗПЪЛНИТЕЛЯТ откаже да подпише протокола по ал. 1, то ВЪЗЛОЖИТЕЛЯТ ще предприеме едностранно действия съгласно този протокол и ще има право да прихване дължимите неустойки от дължими плащания, ако има такива и/или от гаранцията за изпълнение.

Член 56. При прекратяване на договор по настоящото споразумение, ВЪЗЛОЖИТЕЛЯТ ще изплаща на ИЗПЪЛНИТЕЛЯ при условията на рамковото споразумение и конкретния договор извършените до момента на прекратяването работи, както и направените във връзка с изпълнението разходи на базата на двустранно подписан протокол за уреждане на взаимоотношенията.

РАЗДЕЛ VIII. НЕПРЕОДОЛИМА СИЛА

Член 57 /1/. В случай, че някоя от страните не изпълни задълженията си по договор, сключен по настоящото споразумение, поради непредвидено или непредотвратимо събитие от извънреден характер по смисъла на чл. 306 от Търговския закон, възникнало след сключването на договора, тя ще бъде длъжна в **3-дневен** срок писмено да уведоми другата страна за това. Ако страната, която се позовава на непреодолимата сила не уведоми другата страна в уговорения по-горе срок, то тя не се освобождава от своята отговорност по договора.

/2/ От времетраенето на срока за изпълнение по даден договор или документ за възлагане на изпълнението/писмени уведомления се изключват периодите, когато съществува обективна невъзможност за изпълнение на предвидените работи. Всички регистрирани спирания на работата не по вина на ИЗПЪЛНИТЕЛЯ, ще удължават времетраенето на изпълнението по договора или документ за възлагане на изпълнението/писмени уведомления с дните на прекъсване на работата. Всички прекъсвания се установяват с констативен протокол, подписан от страните по договора.

Член 58. /1/ Докато трае непреодолимата сила, изпълнението на задълженията и на свързаните с тях насрещни задължения ще се спира и срокът по даден договор или документ за възлагане на изпълнението ще се удължава с период, равен на периода на действие на непреодолимата сила.

/2/ Когато непреодолимата сила продължи повече от **30 /тридесет/ дни**, всяка от страните ще може да поиска договорът да бъде прекратен съгласно чл. 51, ал. 4 по-горе.

РАЗДЕЛ IX. НЕИЗПЪЛНЕНИЕ – ОТГОВОРНОСТИ И НЕУСТОЙКИ

Член 59. /1/ ИЗПЪЛНИТЕЛЯТ ще дължи неустойка в размер на **25 %** от стойността по чл. 6, ал. 1, т. 1. на конкретен договор в следните случаи:

- при отказ да потвърди и/или подпише документ за възлагане на изпълнението, изготвен от ВЪЗЛОЖИТЕЛЯ;
- откаже да изпълни подписан документ за възлагане на изпълнението или не започне да извършва работа по подписан документ за възлагане на изпълнението в срок от **1 (един) работен ден** от датата на подписването му при условие, че ВЪЗЛОЖИТЕЛЯТ е гарантирал писмено възможността за получаване на материалите от страна на ИЗПЪЛНИТЕЛЯ. За отказ от подписване на документ за възлагане на изпълнението се счита и неспазването на срока, посочен в чл. 46, ал. 3, изречение второ;
- при прекратяване на договор при условията на чл. 54, ал. 1 от настоящото споразумение.

/2/ ИЗПЪЛНИТЕЛЯТ дължи неустойка в размер на **2000 (две хиляди) лева** в случай, че не изпълни някое от задълженията си по чл. 36, ал. 2, ал. 3 или ал. 8 от настоящото споразумение за всеки конкретен случай на неизпълнение.

/3/ ИЗПЪЛНИТЕЛЯТ дължи неустойка в размер на **10%** от стойността по чл. 6, ал. 1, т. 1. на конкретния договор в случай, че не изпълни някое от задълженията си по чл. 19, ал. 2 или ал. 3 от настоящото споразумение за период по-голям от 30 дни, за всеки конкретен случай на неизпълнение.

/4/ Страната, която е нарушила своите задължения за обработване и защита на лични данни по чл. 78 от споразумението, които данни е получила от другата страна или от трето лице или по друг начин, във връзка със сключването и изпълнението на настоящото споразумение, е длъжна от една страна да обезщети всички вреди (включително наложени имуществени санкции/глоби), които ответната страна или трето лице е претърпяло вследствие неправомерно обработване и/или съхранение и/или разпространяване и/или допускане на разпространяването на лични данни или вследствие неосъществяване на необходимата и следваща се от нормативните правила защита на лични данни или вследствие неуведомяване на собственика на данни, насрещната страна или надзорния орган за опасност или кражба или неправомерно разпространение на лични данни, а от друга страна да заплати на насрещната страна по споразумението неустойка в размер на 100% от размера на гаранцията за изпълнение на конкретния договор, по който е станало нарушението, в случай на развалянето на споразумението съгласно чл. 52 от споразумението. Всички имуществени вреди и санкции, които подлежат на възстановяване съгласно настоящия текст се доказват по размер единствено с валидни писмени документи.

Член 60. /1/ При забава в изпълнението на работите по документ за възлагане на изпълнението, ИЗПЪЛНИТЕЛЯТ дължи неустойка в размер на **1%** от стойността на конкретното възлагане за всеки ден забава, до окончателното изпълнение на възложените работи, но не повече от **30 %** от стойността на възлагането.

/2/ При забава за връщане на демонтираните материали и/или съоръжения по чл. 22, ал. 1 от рамковото споразумение, и/или на невложените/неупотребени материали и/или съоръжения, собственост на ВЪЗЛОЖИТЕЛЯ, по чл. 22, ал. 2 от рамковото споразумение, ИЗПЪЛНИТЕЛЯТ дължи неустойка в размер на 0,50 % от стойността на документа за възлагане на изпълнението, в който те (съответните демонтирани или невложени материали и/или съоръжения) са включени, за всеки ден забава, до окончателното им връщане в пълен размер. Неустойката по настоящата алинея се дължи в случай че забавата е до 14 дни. След изтичане на този срок на забава се приема, че е налице неизпълнение и се прилага чл. 66, ал. 1, съответно ал. 2 от рамковото споразумение, като се дължи едновременно както изтеклата неустойка за забава, така и неустойката за неизпълнение.

/3/ При забава за връщане на кабелните барабани по чл. 22, ал. 3 от рамковото споразумение в складовете на ВЪЗЛОЖИТЕЛЯ, посочени в съответния документ за възлагане на изпълнението, или допълнително и писмено от ВЪЗЛОЖИТЕЛЯ (ако кабелните барабани и кабелите/проводниците, намотани на тях, са предадени на конкретно определено място съгласно чл. 17 по-горе), ИЗПЪЛНИТЕЛЯТ дължи неустойка в размер на 0,25 % от съответната неустойка, посочена в чл. 66, ал. 3 по-долу в рамковото споразумение, в зависимост от вида на съответния кабелен барабан, чието връщане е забавено, за всеки ден закъснение до окончателното им връщане. Неустойката се определя съобразно настоящата алинея за всеки кабелен барабан, чието връщане е забавено, поотделно. Неустойката по настоящата алинея се дължи в случай, че забавата е до 14 (четирнадесет) дни. След изтичане на този срок на забава се приема, че е налице неизпълнение и се прилага чл. 66, ал. 3 от рамковото споразумение, като се дължи едновременно както изтеклата неустойка за забава, така и неустойката за неизпълнение.

/4/ При неизпълнение на задължението си по чл. 30 от настоящото споразумение ИЗПЪЛНИТЕЛЯТ ще дължи повторното извършване на съответните работи и неустойка в размер на 5% от стойността на конкретния документ за възлагане на изпълнението.

Член 61. В случай, че при съставянето на протокол за приемане на работите по даден документ за възлагане на изпълнението, се установи, че работите са изпълнени частично/некачествено, Изпълнителят дължи извършване на констатираната неизвършена/некачествена работа в срок

посочен в протокола за приемане и неустойка в размер на 10% от стойността на неизвършената (некачествено извършената) част от работата

Член 62. В случай че ИЗПЪЛНИТЕЛЯТ забави изпълнението на констатираната за неизвършена или некачествено извършена работа по предходния член спрямо сроковете, посочени в протокола за приемане, дължи неустойка в размер на 2% от стойността на конкретния документ за възлагане на изпълнението на ден, до окончателното им извършване.

Член 63. В случай че в резултат на извършената от ИЗПЪЛНИТЕЛЯ работа и/или при и по повод извършването ѝ, бъдат наложени глоби и/или имуществени санкции на ВЪЗЛОЖИТЕЛЯ, ИЗПЪЛНИТЕЛЯТ дължи заплащането им в пълен размер и неустойка в размер на **10 %** (десет процента) от наложените глоби и/или имуществени санкции.

Член 64. /1/ ИЗПЪЛНИТЕЛЯТ ще отговаря пред ВЪЗЛОЖИТЕЛЯ за изпълнение в съответствие с уговореното в съответния договор и приложенията към него, както и за всички щети, претърпени от ВЪЗЛОЖИТЕЛЯ в резултат на работата, която не е извършена в съответствие с изискванията на договора.

/2/ В случай, че ИЗПЪЛНИТЕЛЯТ не е изпълнил задълженията си по чл. 37, ал. 1 и ал. 2 от настоящото рамково споразумение, то той дължи на ВЪЗЛОЖИТЕЛЯ неустойка в размер на 25% от стойността по чл. 6, ал. 1, т. 1 на конкретния договор.

/3/ В случай, че неустойката по ал. 2 на настоящият член не покрива напълно щетите претърпени от ВЪЗЛОЖИТЕЛЯ от неизпълнението от страна на ИЗПЪЛНИТЕЛЯ на задълженията му по чл. 37, ал. 1 и ал. 2, то ВЪЗЛОЖИТЕЛЯТ може да потърси правата си и да предяви претенции към ИЗПЪЛНИТЕЛЯ по съдебен ред.

Член 65. /1/ При нанасяне щети на ВЪЗЛОЖИТЕЛЯ или на трети лица по вина на ИЗПЪЛНИТЕЛЯ, то ИЗПЪЛНИТЕЛЯТ е длъжен да заплати стойността им и неустойка в размер на **25 %** върху стойността на тези щети.

/2/ ВЪЗЛОЖИТЕЛЯТ не носи отговорност за действия или бездействия на ИЗПЪЛНИТЕЛЯ, в резултат на които са възникнали вследствие на изпълнение предмета на поръчката:

1. злополука на което и да е физическо лице;
2. загуба или нанесена вреда на каквото и да е имущество

Член 66. /1/ При неизпълнение на задължението си за предаване на ВЪЗЛОЖИТЕЛЯ на демонтираните материали и/или съоръжения, които са собственост на ВЪЗЛОЖИТЕЛЯ, в съответствие с чл. 22, ал. 1 по-горе в договора, ИЗПЪЛНИТЕЛЯТ дължи неустойка в троен размер на стойността им.

/2/ При неизпълнение на задължението си за предаване в складовете на ВЪЗЛОЖИТЕЛЯ на неизползваните/невложените материали и/или съоръжения, които са му били предоставени с приемо-предавателен протокол от ВЪЗЛОЖИТЕЛЯ, в съответствие с чл. 22, ал. 2 по-горе в договора, ИЗПЪЛНИТЕЛЯТ дължи неустойка в троен размер, изчислена по фактурна стойност на неизползваните/невложените и невърнати на ВЪЗЛОЖИТЕЛЯ материали.

/3/ При неизпълнение на задължението си за предаване в складовете на ВЪЗЛОЖИТЕЛЯ на празните/свободни **кабелни барабани**, в съответствие с чл. 22, ал. 3 по-горе в договора, ИЗПЪЛНИТЕЛЯТ дължи неустойка според вида на съответния кабелен барабан, както следва:

1. за кабелен барабан Р 3 дървен – 50.00 лева;
2. за кабелен барабан Р 4 дървен – 70.00 лева;
3. за кабелен барабан Р 5 дървен – 90.00 лева;
4. за кабелен барабан Р 6 дървен – 120.00 лева;
5. за кабелен барабан Р 7 дървен – 150.00 лева;
6. за кабелен барабан Р 8 дървен – 200.00 лева;
7. за кабелен барабан Р 9 дървен – 250.00 лева;
8. за кабелен барабан Р 10 дървен – 360.00 лева;
9. за кабелен барабан Р 11 дървен – 500.00 лева.

Член 67. При неизпълнение на задължението за предаване на потребителите, срещу приемо-предавателен протокол, свалените от мрежата стари електромери, тарифни превключватели и сградни отклонения от уличните мрежи, които са собственост на потребителите, ИЗПЪЛНИТЕЛЯТ дължи неустойка в троен размер на пазарната им оценка.

Член 68. При непочистване на работните площадки и неизвозване на отпадъците, ИЗПЪЛНИТЕЛЯТ дължи неустойка в размер на 20% от стойността на конкретния документ за възлагане на изпълнението.

Член 69. ИЗПЪЛНИТЕЛЯТ поема за своя сметка всички работи, които не са извършени в съответствие с конкретният договор и приложенията към него и/или законите изисквания. В този случай ИЗПЪЛНИТЕЛЯТ дължи неустойка в размер на 10% от стойността на конкретния документ за възлагане на изпълнението и е длъжен да ги извърши отново с необходимото качество.

Член 70. ИЗПЪЛНИТЕЛЯТ ще заплаща за своя сметка всички глоби и санкции, наложени на ВЪЗЛОЖИТЕЛЯ, в следствие на нанесени при извършване на работата повреди на водопроводите, каналите, електропроводните и телефонните съоръжения, когато същите са му били обозначени на чертежите или са му били посочени от ВЪЗЛОЖИТЕЛЯ или от съгласувателните органи, като заплаща и стойността на възстановяването на повредите по разходооправдателни документи.

Член 71. При изпълнение на работи, които не са били включени в съответен договор (или документ за възлагане на изпълнението), ИЗПЪЛНИТЕЛЯТ ще поема стойността им за своя сметка, а когато тези работи не е трябвало да бъдат извършвани, той ще дължи и отстраняването на резултата от тях.

Член 72. ИЗПЪЛНИТЕЛЯТ ще носи отговорност за предоставените му за монтиране материали по член 17, както следва:

1. при неизпълнение на задължението за монтиране на материалите по договор (или по документ за възлагане на изпълнението съгласно договор), дължи връщането им, ведно с неустойка в размер на 10% от стойността им;
2. при установяване на несъответствие и разлика между предоставените от ВЪЗЛОЖИТЕЛЯ по договор (или документа за възлагане на изпълнението съгласно договор) и монтирани от ИЗПЪЛНИТЕЛЯ материали, последният дължи поправяне на установеното в констативния протокол несъответствие или разлика за своя сметка и със свои сили в срок, посочен от ВЪЗЛОЖИТЕЛЯ и неустойка в размера, посочен в точка 1 от този член;
3. при погиване на предоставените по договор (или документ за възлагане на изпълнението съгласно договор) за монтаж материали, ИЗПЪЛНИТЕЛЯТ дължи на ВЪЗЛОЖИТЕЛЯ стойността им и неустойка в размер на 25 % от нея. При частично погиване, ИЗПЪЛНИТЕЛЯТ дължи стойността на погиналата част и неустойка в размер на 25% от стойността на погиналата част, ако останалата непогинала част може да се използва самостоятелно. В случай че непогиналата част не може да се използва самостоятелно без погиналата част, ИЗПЪЛНИТЕЛЯТ дължи стойността на всички материали и неустойка в размер на 25% от цялата стойност на материалите предоставени от ВЪЗЛОЖИТЕЛЯ;
4. при частично монтиране на материалите по договор (или документ за възлагане на изпълнението съгласно договор), ИЗПЪЛНИТЕЛЯТ дължи стойността на немонтираната част от тях и неустойка в размер на 10% от стойността на немонтираната част

Член 73. /1/ ВЪЗЛОЖИТЕЛЯТ уведомява писмено ИЗПЪЛНИТЕЛЯ за стойността на начислената неустойка. В уведомлението се определя срок до 10 работни дни, в който съответната сума да бъде внесена по сметка на ВЪЗЛОЖИТЕЛЯ, или се дава информация, че начислената неустойка ще бъде приспадната от следващо дължимо плащане.

/2/ В случай че ИЗПЪЛНИТЕЛЯТ, в определения от ВЪЗЛОЖИТЕЛЯ срок, не заплати съответната стойност на начислената неустойка, ВЪЗЛОЖИТЕЛЯТ има право да прихване стойността на неустойката от последващото дължимо плащане и/или от гаранцията за изпълнение.

/3/ В случаите, когато посочените неустойки не покриват напълно щетите, претърпени от ВЪЗЛОЖИТЕЛЯ, от неизпълнението от страна на ИЗПЪЛНИТЕЛЯ на задълженията му по настоящия договор, ВЪЗЛОЖИТЕЛЯТ може да търси от ИЗПЪЛНИТЕЛЯ по съдебен ред разликата до пълния размер на претърпените вреди и щети.

Член 74. При забава на плащане ВЪЗЛОЖИТЕЛЯТ дължи обезщетение в размер на законната лихва за забава (равна на основния лихвен процент, обявен от БНБ (ОЛП), плюс 10 %), начислена върху стойността на закъснялото плащане за периода на забавата, като стойността на обезщетението не може да бъде повече от 10% от стойността на забавеното плащане.

РАЗДЕЛ X. КОНФИДЕНЦИАЛНОСТ И ЗАЩИТА НА ЛИЧНИ ДАННИ

Член 75. Страните се задължават да пазят и да не допускат разпространяването на информацията, определена за конфиденциална, получена от всяка от страните по повод сключването или по време на срока на действие на това рамково споразумение и/или конкретния договор за обществена поръчка, сключен въз основа на него, както и да използват тази информация единствено за целите на изпълнението им. Страните ще считат за конфиденциална информацията, съдържаща се в рамковото споразумение и договора и информацията във връзка с начина на изпълнението им, както и всяка информация, която се съдържа на хартиен или магнитен носител и е създадена или

предоставена на някоя от страните във връзка с изпълнението на рамковото споразумение съответно на конкретния договор въз основа на него. Конфиденциална е и всяка информация, която е станала достъпна на някоя от страните по повод изпълнението на рамковото споразумение и/или договора, и която представлява ноу-хау, схеми на складове, съответно схеми за достъп и охрана, или фирмена тайна на другата страна, или която е определена изрично при предоставянето ѝ от съответната страна за конфиденциална. Конфиденциална е и информацията, свързана с лични данни, станали известни на някоя от страните във връзка със сключването или изпълнението на рамковото споразумение или конкретния договор за обществена поръчка, сключен въз основа на него.

Член 76. Страните се съгласяват, че въпреки прекратяването на това рамково споразумение или конкретния договор въз основа на него, поради каквато и да е причина, клаузите, свързани с конфиденциалност, ще са в сила и задълженията във връзка с тях ще бъдат валидни за период от 2 (две) години след прекратяване на рамковото споразумение, съответно на договора.

Член 77. Клаузите за конфиденциалност не се прилагат, когато някоя от страните е длъжна да предостави информация по рамковото споразумение или конкретния договор за обществена поръчка, сключен въз основа на него, на компетентен държавен орган, който е поискал тази информация във връзка с правомощията му по закон. При предоставяне на информация по тази точка страната, която я дава, е длъжна незабавно да уведоми писмено другата страна.

Член 78./1/. Всяка от Страните се съгласява, че ще обработва личните данни („Лични данни“), на служителите-контактни лица на другата Страна, само и единствено за целите на обмен на данни и информация по рамковото споразумение и/или конкретния договор, като никоя от Страните няма право да обработва Лични данни за други цели. Обработването на Лични данни от Страните се осъществява на територията на Република България. Не се допуска използването на каквото и да е оборудване за обработване на Личните данни, разположено извън определената Територия за обработване.

/2/ Всяка от Страните се задължава да уведоми другата в случай:

а) на каквото и да е дейности по разследване, предприети от надзорен орган по защита на личните данни по отношение на дейността ѝ по обработване на Лични данни за целите на изпълнение на Рамковото споразумение и конкретния оговор;

б) че установи, че не е в състояние да изпълнява задълженията си относно обработването и защита на личните данни на другата Страна;

в) че установи каквото и да е нарушение на сигурността на обработването на Личните данни. Уведомлението за нарушение на сигурността следва да се извърши незабавно към другата Страна (но не по-късно от 3 (три) часа от установяването му) и следва да съдържа минимум следната информация:

- описание на естеството на нарушението и на фактите, свързани с нарушението на сигурността на личните данни, включително, ако е възможно, категориите и приблизителния брой на засегнатите субекти на данни и категориите и приблизителното количество на засегнатите записи на лични данни;
- описание на евентуалните последици от нарушението на сигурността на личните данни;
- описание на предприетите или предлаганите от нея мерки за справяне с нарушението на сигурността на личните данни, включително по целесъобразност мерки за намаляване на евентуалните неблагоприятни последици.

/3/ В случай че е обективно невъзможно да осигури в посочения в ал. 2, б. „в“ срок цялата необходима за уведомлението информация, съответната Страна уведомява в този срок другата като ѝ предоставя наличната към този момент информация и след съгласуване с нея допълва уведомлението.

/4/ Всяка от Страните е задължена да обезщети вредите, които дадено лице може да претърпи в резултат на обработване на Лични данни от страна на някоя от тях, което обработване нарушава Регламент (ЕС) 2016/679 на Европейския парламент и на Съвета от 27 април 2016 година относно защитата на физическите лица във връзка с обработването на лични данни и относно свободното движение на такива данни или други приложими законови разпоредби за защита на личните данни, освен ако последната не докаже, че по никакъв начин не е отговорна за вредите.

РАЗДЕЛ XI. ЗАКЛЮЧИТЕЛНИ РАЗПОРЕДБИ

Член 79./1/. При и по повод изпълнението на предмета на това рамково споразумение, ИЗПЪЛНИТЕЛЯТ се задължава да спазва:

- а) Закона за опазване на околната среда (Обн. ДВ. бр. 91 от 25 Септември 2002 г.);
- б) Закона за управление на отпадъците (Обн. ДВ. бр. 53 от 13 Юли 2012 г.);
- в) Закона за биологичното разнообразие (Обн. ДВ. бр. 77 от 9 Август 2002 г.);
- г) Закона за защитените територии (Обн. ДВ. бр. 133 от 11 Ноември 1998 г.);
- д) Закона за културното наследство (Обн. ДВ. бр. 19 от 13 Март 2009 г.).

12/ ИЗПЪЛНИТЕЛЯТ е длъжен да обезпечи спазването на описаните в предходната алинея нормативни актове и от страна на неговите служители, ангажирани с изпълнението на това рамково споразумение, или подизпълнители. За неспазването им от страна на неговите служители и подизпълнители, отговорността се носи от страна на ИЗПЪЛНИТЕЛЯ.

13/ На основание Закона за културното наследство (ЗКН) в случаите на извършване на строително-монтажни работи, свързани с разкопаване на земни пластове и земна повърхност /т.нар. изкопни работи/ и/или друг вид въздействие върху земната повърхност, земната основа и земните недра, във връзка с изпълнението на предмета на това рамково споразумение, ИЗПЪЛНИТЕЛЯТ се задължава при откриване/установяване на вещи и предмети, структури и находки – заровени в земята, зазидани или скрити по друг начин, наподобяващи и имащи признаците на археологически обекти и/или културни ценности:

а) незабавно да спре/преустанови строителните работи на основание чл. 160, ал. 2 от ЗКН;

б) да запази вещта във вида и състоянието, в които е намерена, до предаването ѝ на компетентните органи;

в) при наличие на обстоятелства, застрашаващи намерената вещ/находка от увреждане под влияние на климатични, метеорологични или други фактори, както и действия и посегателства от трети лица, да предприеме незабавни действия по обезопасяването ѝ по начин, който да не доведе до нейното увреждане;

г) при възможност да направи снимков материал на откритата находка/вещ;

д) в деня на откриването на вещта/ите да уведоми незабавно водещият строежа експерт „инвеститорски контрол“ и/или ръководител отдел „Управление на имоти“ в Дирекция „Логистика и бизнес обслужване“ на ВЪЗЛОЖИТЕЛЯ, като им предостави и снимковия материал, в случай, че такъв е наличен, за предприемане на съответните мерки и действия по реда на действащата Процедура рег. № 219/2017г. за действия при установяване на културни ценности и археологически находки при извършване на строително-монтажни работи по енергийни обекти и съоръжения, свързани с разкопаването на земни пластове, одобрена от ВЪЗЛОЖИТЕЛЯ;

е) в случаите на предстоящи строително-монтажни работи, за които са налице предварителни данни за наличие на археологически обекти в съответната територия, задължително строителните дейности ще се предхождат от предварителни археологически проучвания, с които при необходимост и преценка на компетентните органи, се провеждат спасителни разкопки преди на началото на строителните работи.

14/ ИЗПЪЛНИТЕЛЯТ е длъжен да обезпечи спазването на описаните в предходната алинея задължения и от страна на неговите служители, ангажирани с изпълнението на това рамково споразумение или подизпълнители. За неспазването им от страна на неговите служители и подизпълнители, отговорността се носи от страна на ИЗПЪЛНИТЕЛЯ.

15/ ИЗПЪЛНИТЕЛЯТ се е запознал със съдържанието на по-долу посочените клаузи на рамковото споразумение за социална отговорност и ще спазва същите при или по повод на изпълнението на предмета на това рамково споразумение, като декларира:

а) че ще спазва човешките права, като признава и ще прилага Всеобщата Харта за правата на човека на ООН и гарантира, че дружеството му по никакъв начин не е замесено в нарушения на човешките права;

б) не е ползвал, не ползва и няма да се ползва от детски и принудителен труд, като за целта ИЗПЪЛНИТЕЛЯТ се задължава за срока на действие на това рамково споразумение да не използва или допуска детски, принудителен или друг недобровolen труд съгласно Конвенциите на Международната Организация на Труда (ILO) във връзка или по повод на изпълнението на предмета на това рамково споразумение и гарантира, че стриктно ще спазва изискванията на Кодекса на труда;

в) липса на дискриминация или тормоз на работното място, като гарантира недопускане на физически, психически, сексуален или словесен тормоз, дискриминация или злоупотреба поради полова принадлежност, раса, религия, възраст, произход, увреждане, сексуална или политическа ориентация, мироглед;

г) че ще прилага правилата за осигуряване на безопасни и здравословни условия на труд на работното място, като за целта гарантира безопасни и здравословни условия на труд за своите служители и служителите на подизпълнителите и спазване на прилаганите за това закони и правилници, както и осигуряване на свободен достъп до питейна вода, санитарни помещения, съответната пожарна защита, осветление, вентилация и ако е необходимо - подходящи лични предпазни средства, както и гарантира изпълнение на всички изисквания на приложимите нормативни документи за безопасно изпълнение на задълженията, както и че ще спазва всички предоставени от ВЪЗЛОЖИТЕЛЯ вътрешно-фирмени инструкции за безопасност при работи, приложими за изпълнение на дейностите, предмет на това рамково споразумение, гарантира също така осигуряването на квалифициран персонал и провеждане на обучения и инструктажи по техника на безопасност;

д) че ще спазва приложимите Трудови и социално правни разпоредби, като за целта гарантира, че при и по повод изпълнението на това рамково споразумение ще спазва действащите трудови, социални и осигурителни норми на действащото българско законодателство;

е) че ще полага всички грижи за защита и опазване на околната среда, като за целта гарантира, че при и по повод изпълнението на това рамково споразумение ще спазва приложимите закони,

подзаконови нормативни актове и правилници за опазване на околната среда и при изпълнение предмета на това рамково споразумение ще бъдат преценявани икономическите, екологичните и социалните аспекти и по този начин ще бъдат взети предвид принципите на устойчивото развитие, както и гарантира, че при изпълнението на това рамково споразумение няма да допуска замърсяване на околната среда, ще минимизира влиянието върху околната среда, предизвикано от съответната дейност и ще организира за своя сметка отстраняване на замърсяването в случай на допускане на такова;

ж) че ще защитава биологичното разнообразие, като за целта гарантира, че при или по повод изпълнението на това рамково споразумение ще опазва и няма да допуска увреждането на биологичното разнообразие;

з) че ще опазва околната среда в зони от «Натура 2000», като за целта гарантира, че ще координира мерките за спазване на законовите изисквания в областта на опазването на околната среда при изпълнение предмета на това рамково споразумение, включително в зоните от «Натура 2000» и ще опазва растителните и животински видове, както и местата, които обитават;

и) че ще осигурява намаляването на използването на ресурси, отделяне на отпадъци и емисии, като за целта гарантира минимизирането на отделянето на отпадъци от всякакъв вид, както и отделяне на всички емисии във въздуха, водата или почвата при или по повод изпълнението на това рамково споразумение;

к) че ще прилага в своята дейност високи етични стандарти, като за целта гарантира спазване на високи стандарти на фирмена етика, спазване на съответните национални закони (трудоуправните, разпоредбите за защита на конкуренцията и правата на потребителите) и недопускане на корупционни схеми, лъжа или изнудване;

л) че ще спазва прозрачни бизнес отношения при осъществяване на своята дейност, като за целта гарантира, че неговите служители и подизпълнители няма да предлагат нито да изискват, нито да гарантират, нито да приемат подаръци, плащания или други предимства от подобен род или облаги, които може да са предназначени да подтикнат дадено лице да наруши задълженията си;

м) че ще обезпечи в своята дейност правото за провеждане на събрания и стачки, като за целта гарантира, че неговите служители имат възможност в рамките на законовите разпоредби на страната, да участват в събрания и стачки, без да се страхуват от последствия.

/6/ ИЗПЪЛНИТЕЛЯТ се задължава да обезпечи спазването на декларираните по-горе задължения от всички свои служители или подизпълнители, които са натоварени с изпълнението на рамковото споразумение, като при неизпълнението им **ИЗПЪЛНИТЕЛЯ** отговаря за причинените вреди, наложени санкции и обезщетения.

/7/ При или по повод на изпълнението на предмета на рамковото споразумение **ИЗПЪЛНИТЕЛЯТ** се задължава:

а) да спазва установените от **ВЪЗЛОЖИТЕЛЯ** мерки за сигурност на обектите на **ВЪЗЛОЖИТЕЛЯ**, като изпълнява указанията на охраната, разпоредбите на органите на МВР и спазва реда за контрол на достъп и пропускателния режим.

б) да не въздейства, по никакъв начин, на изградените от **ВЪЗЛОЖИТЕЛЯ** системи за сигурност, чрез преместване, покриване, препречване или други действия, водещи до елиминирането им или намаляващо тяхната функционално състояние.

в) да не носи и използва оръжие и други общоопасни средства на територията на обекта, да не пипа, проверява или пренася, открити безконтролни пакети и багажи в обекта, като при откриване на такива, предприема мерки за уведомяване на охраната и органите на МВР.

/8/ ИЗПЪЛНИТЕЛЯТ се задължава да обезпечи спазването на задълженията по предходната алинея и от страна на неговите служители и подизпълнители, които са ангажирани с изпълнението на рамковото споразумение. При нарушение на тези задължения от служител или подизпълнител, **ИЗПЪЛНИТЕЛЯТ** отговаря за констатираното неизпълнение и за вредите, причинени от него.

Член 80./1/. При празноти в конкретния договор за обществена поръчка, сключен въз основа на настоящото рамково споразумение, субсидиарно ще се прилага уговореното в рамковото споразумение, доколкото то не противоречи на смисъла и съдържанието на конкретния договор.

/2/ При противоречие на уговореното в настоящото рамково споразумение и приложенията към него с уговореното в конкретния договор (и приложенията към него), сключен въз основа на настоящото рамково споразумение, с предимство ще се ползва и прилага уговореното в конкретния договор за обществена поръчка.

Член 81. По отношение на това рамково споразумение или по отношение на конкретния договор, сключен въз основа на него, и за неуредените в тях въпроси е приложимо действащото в Република България законодателство.

Член 82. Всички съобщения и уведомления на страните по настоящото рамково споразумение, както и по конкретния договор, сключен въз основа на него, ще се извършват само в писмена форма, като условие за действителност. Тази форма ще се счита за спазена, ако съобщението е изпратено по електронна поща или факс, доколкото съществува техническа възможност за установяване на

момента на получаване на съобщението/уведомлението чрез генериране на известие за доставяне от техническото средство на изпращане.

Член 83. Изменения на рамковото споразумение, респективно на конкретния договор за обществена поръчка, сключен въз основа на него, са допустими при наличието на едно или повече от изчерпателно посочените основания в чл. 116 от ЗОП.

Член 84. Всички спорове, възникнали между страните през времетраенето на настоящото споразумение или на договорите сключени по него, ще бъдат решавани по взаимно съгласие, изразено в писмена форма.

Член 85. Всички спорове, породени от договор, сключен по настоящото споразумение или отнасящи се до него, включително споровете, породени или отнасящи се до тълкуване, недействителност, изпълнение или прекратяване, както и споровете за попълване празноти или приспособяването му към нововъзникнали обстоятелства, за които не е постигнато съгласие по предходния член, ще бъдат разрешавани от компетентния съд на Република България, със седалище в гр. София, съобразно общия гражданско-правен ред.

Член 86. Решение от компетентен съд или арбитър, или арбитражен съд или изменение на законодателството, което прави някое от условията на рамковото споразумение и/или конкретен договор невалидно, недействително или неизпълнимо, ще се отнася само до това условие и няма да прави цялото рамково споразумение и/или конкретен договор или някакво друго условие от тях невалидно, недействително или неизпълнимо и всички други условия на рамковото споразумение и/или конкретен договор ще останат в пълна сила и ефект.

Член 87. ИЗПЪЛНИТЕЛЯТ ще носи пълна отговорност за спазване на изискванията за безопасност на труда при изпълнение на поетите с договор СМР.

Член 88. Заповедната книга на обекта не може да се използва за възлагане на допълнителни видове работи, както и за други разпореджания, засягащи ценообразуването и организацията на изпълнение на строителството.

Член 89. Всички регистрирани спирания на изпълнението на строително монтажните работи по причина на:

- а/ непреодолима сила;
- б/ неблагоприятни атмосферни условия – температури под -5°C и над 40°;
- в/ прекъсвания на подземни комуникации и съоръжения не по вина на ИЗПЪЛНИТЕЛЯ, са основание за изменение на сроковете по съответния договор (или документ за възлагане на изпълнението /писмено уведомление, ако са възложени с такъв/такова), но не и по отношение сроковете за изпълнение и предаване на самите работи по договора.

Член 90. За целите на това споразумение:

/1/ Под „**непредвидени видове работи**“ следва да се разбират неупоменати нито в стойностната сметка – Приложение № 1 на рамковото споразумение, нито в количествено–стойностната сметка – Приложение 1 на конкретния договор, **видове и количества** строително-монтажни работи, за които в процеса на работата е установено по надлежен начин от ВЪЗЛОЖИТЕЛЯ, че е необходимо да бъдат изпълнени.

/2/ „Конфиденциална информация“ означава категориите „Поверителна“ и „Фирмена“ информация, така както са определени в Програма с мерките за гарантиране на независимостта на дейността на Дружеството от другите дейности на вертикално интегрираното предприятие одобрена с Решение на ДКЕВР № Р-086 от 24.07.2008 год., а именно:

/3/ „Поверителна“: Цялата информация, която не е посочена в категория Фирмена, нито в категория Публична, и която може да донесе полза на участник на пазара на електрическа енергия, срещу другите участници в пазара; (напр. прогнозни часови диаграми на клиентите - търговци, привилегировани клиенти; данни за местата на присъединяване; данни за измервателните уреди; данни свързани с Интерфейса, осигуряващ обмена на информация между ЕРД и останалите лица и др.)

/4/ „Фирмена“: жалби/рекламации на клиенти на разпределителното предприятие и техният начин на решаване; измерени стойности на крайното потребление на клиентите и измерени стойности на доставката на производителя; данни на клиентите за целите на фактурирането, както и данните защитени от Закона за защита на личните данни; планове за развитие на мрежата и модернизация на мрежата; финансова информация относно обезпечения към кредитори, условия на привличане на кредитен ресурс, разплащания с клиенти и т.н.

Член 91. За неуредени с настоящото споразумение въпроси се прилагат Законът за обществени поръчки и другите действащи нормативни актове.

Член 92. /1/ При преобразуване на ИЗПЪЛНИТЕЛЯ в съответствие със закондателството на държавата, в която е установен, настоящото рамково споразумение остава в сила, ако са налице едновременно следните условия:

1. Правоприемникът сключи рамково споразумение за продължаване на настоящото рамково споразумение;
2. Рамковото споразумение за продължаване не променя настоящото рамково споразумение;
3. Правоприемникът отговаря на условията на чл. 116, ал. 1, т. 5, буква а) от ЗОП.

/2/ Ако правоприемникът не отговаря на предходната ал. 1, т. 3, настоящото рамково споразумение, както и конкретните договори сключени въз основа на него с ИЗПЪЛНИТЕЛЯ, се прекратяват по право, като ИЗПЪЛНИТЕЛЯТ, съответно правоприемникът, дължи обезщетение по общия исков ред.

Член 93. Настоящото рамково споразумение влиза в сила, считано от датата на подписването му от страните.

Приложения:

Приложение № 1 – Стойностна сметка (Основни видове работи и базисните им единични цени);

Приложение № 2 – Технически изисквания на ВЪЗЛОЖИТЕЛЯ;

Приложение № 3 – Техническо предложение на ИЗПЪЛНИТЕЛЯ;

Приложение № 4 – Етични правила;

Приложение № 5 – Проект на Договор;

Приложение № 6 – Образец на банкова гаранция за изпълнение на конкретен договор по рамково споразумение.

Настоящото рамково споразумение се състави в два еднакви оригинални екземпляра на български език – по един за всяка от страните, които след като се запознаха със съдържанието му и го приеха, го подписаха, както следва:

ВЪЗЛОЖИТЕЛ:.....

ИЗПЪЛНИТЕЛ:.....

ЕТИЧНИ ПРАВИЛА

Днес /..... г., в гр. София, Република България,
....., представлявано от -
..... наричано за краткост **“Изпълнител”** или **„Дружество – изпълнител“**, подписа
настоящите Етични правила, които са неразделна част от рамково споразумение №/
..... с предмет: „Присъединяване на нови потребители с реконструкция и изграждане на
въздушни и кабелни мрежи средно напрежение (СрН) и ниско напрежение (НН) и ел. оборудване на
трансформаторни постове (ТП) на територията на град София и София Област“, реф. № РРС 20 –
020, сключен между „ЧЕЗ РАЗПРЕДЕЛЕНИЕ БЪЛГАРИЯ“ АД, от една страна, като „Възложител“, и
....., от друга страна, като „Изпълнител“.

Глава първа
Общи положения

Чл. 1. (1) Настоящите правила определят етичните норми за поведение на служителите от търговските дружества-изпълнители по договори за доставка на стоки и/или услуги/СМР на „ЧЕЗ Разпределение България“ АД, наричано за краткост „Дружество - възложител“.

(2) Етичните правила имат за цел да повишат доверието на обществеността и клиентите към служителите от търговските дружества-изпълнители, в техния професионализъм и морал.

(3) С подписването на настоящите „етични правила“, дружеството – изпълнител по Договор за обществена поръчка №/ г., се съгласява и задължава да обезпечи стриктното им спазване от своите работници и служители или подизпълнители (ако има такива), които ще бъдат ангажирани с изпълнение на обществената поръчка, за целия срок, за който тя е възложена.

Чл. 2. (1) Дейността на служителите на дружествата - изпълнители на Дружеството - възложител се осъществява при спазване на принципите на законност, лоялност, честност, безпристрастност, отговорност и отчетност.

(2) Служителите на търговските дружества – изпълнители изпълняват служебните си задължения при стриктно спазване на законодателството на Република България. Всеки служител извършва трудовата си дейност компетентно, обективно, добросъвестно и по подходящ начин, съобразен със закона и с настоящите правила, като се стреми непрекъснато да подобрява работата си в защита на законните интереси на Дружеството - възложител и клиентите му.

Глава втора**Взаимоотношения на служителите на дружеството – изпълнител с клиентите на дружеството – възложител и с трети лица**

Чл. 3. (1) Служителите изпълняват задълженията си безпристрастно и непредубедено, като създават условия за равнопоставеност на разглежданите случаи и правят всичко възможно, за да бъде обслужването качествено и компетентно за всеки клиент на Дружеството – възложител при спазване на сроковете и качествените норми, регламентирани от действащите правни норми и нормативни разпоредби, в т.ч. Закона за енергетиката, подзаконовите актове по неговото прилагане, приложимите Общи условия и в съответствие с разпоредбите и предписанията на приложимите Лицензии, издадени на Дружеството-възложител, както и в съответствие със стандартите за поведение и комуникация с клиенти на дружествата на ЧЕЗ в България, приложими към тяхната дейност.

(2) Служителите са длъжни:

1. да обработват и съхраняват личните данни на клиентите на Дружеството-възложител, станали им известни по повод изпълнението на служебните задължения в съответствие със Закона за защита на личните данни (ЗЗЛД);
2. да не предоставят на трети лица, личната и търговска информация, станала им известна при или по повод изпълнение на служебните им задължения.

Чл. 4. (1) Служителите извършват обслужването на клиентите и/или третите лица законосъобразно, своевременно, точно, добросъвестно и безпристрастно. Те са длъжни да се произнасят по исканията на клиентите или третите лица в рамките на своята компетентност и да им предоставят информация, при стриктно спазване на договора за доставка на стоки /услуги /СМР, сключен между Дружеството-възложител и Дружеството-изпълнител, изискванията на действащото законодателство и най-вече на Закона за защита на класифицираната информация (ЗЗКИ) и Закона за защита на личните данни (ЗЗЛД).

(2) Служителите отговарят на поставените въпроси съобразно функциите, които изпълняват, като при необходимост насочват клиентите и/или третите лица към друг служител и/или център за обслужване

на клиенти/ контактен център на дружеството - възложител, притежаващи съответната компетентност.

(3) Служителите признават и зачитат правата на потребителя и уважават неговото човешко достойнство.

(4) Служителите информират клиентите относно възможностите и реда за обжалване в случаи на допуснати нарушения или отказ за извършване на услуга.

Глава трета

Професионално поведение и квалификация на служителите на дружеството - изпълнител

Чл. 5. При изпълнение на служебните си задължения служителите следват поведение, което създава доверие в неговите ръководители и колеги, както и в клиентите, че могат да разчитат на техния професионализъм.

Чл. 6. Служителите са длъжни да спазват йерархията на вътрешноорганизационните отношения, установени от техния работодател - Дружеството-изпълнител, като стриктно съблюдават вътрешните актове, нарежданията на прекия си ръководител и на ръководството на Дружеството – изпълнител и не пречат на другите служители да изпълняват своите задължения.

Чл. 7. (1) Служителите не допускат да бъдат поставени във финансова зависимост или в друга обвързаност от външни лица или организации, както и да искат и приемат подаръци, услуги, пари, облаги или други ползи, които могат да повлияят на изпълнението на служебните им задължения.

(2) Служителите не могат да приемат подаръци или облаги, които могат да бъдат възприети като награда за извършване на работа, която влиза в служебните им задължения.

Чл. 8. Служителите не могат да изразяват личното си мнение по начин, който може да бъде тълкуван като официална позиция на Дружеството – възложител.

Чл. 9. При изпълнение на служебните си задължения служителите нямат право да разгласяват информация, която може да причини вреда и/или да облагодетелства други лица.

Чл. 10. (1) При изпълнение на служебните си задължения служителите опазват повереното им имущество, собственост на Дружеството - възложител с грижата на добрия стопанин и не допускат използването му за лични цели. Служителите са длъжни своевременно да информират прекия си ръководител за загубата или повреждането на повереното им имущество.

(2) Документите и данните на Дружеството - възложител могат да се използват от служителите само за изпълнение на служебните им задължения, при спазване на правилата за защита на поверителната информация и защита на личните данни.

Чл. 11. Служителите не трябва да предприемат действия или да дават предписания при случаи, които надхвърлят тяхната компетентност.

Глава четвърта

Конфликт на интереси за служители на дружеството - изпълнител

Чл. 12. (1) Служителите не могат да използват служебното си положение за осъществяване на свои лични или на семейството им интереси.

(2) Служителите не могат да участват в каквито и да е сделки, които са несъвместими с техните длъжности, функции и задължения.

(3) Служителите са длъжни да защитават законните интереси на Дружеството-възложител.

(4) Служителите, напуснали Дружеството-изпълнител, нямат право и не могат да разгласяват и злоупотребяват с информацията, която им е станала известна във връзка с длъжността, която са заемали или с функциите, които са изпълнявали.

Глава пета

Лично поведение на служителите на дружеството - изпълнител

Чл. 13. (1) При изпълнение на служебните си задължения служителите се отнасят любезно, възпитано и с уважение към всеки, като зачитат правата и достойнството на личността и не допускат каквито и да е прояви на пряка или непряка дискриминация, основана на пол, раса, народност, етническа принадлежност, човешки геном, гражданство, произход, религия или вяра, образование, убеждения, политическа принадлежност, лично или обществено положение, увреждане, възраст, сексуална ориентация, семейно положение, имуществено състояние или на всякакви други признаци, установени в закон или в международен договор, по който Република България е страна.

(2) Служителите избягват поведение, което може да накърни техния личен и/или професионален престиж, както и този на Дружеството - възложител.

Чл. 14. Служителите са длъжни да познават и спазват своите професионални права и задължения, произтичащи от закона, от договора за доставка на стоки и/или /услуги /СМР, сключен между Дружеството-възложител и Дружеството-изпълнител или от настоящите правила.

Чл. 15. Служителите трябва да се явяват навреме на работа и в състояние, което им позволява да изпълняват служебните си задължения и отговорности, като не употребяват през работно време алкохол и други упойващи средства.

Чл. 16. Служителите трябва да използват работното време за изпълнение на възложената им работа, която се извършва с необходимото качество и в рамките на работното им време.

Чл. 17. Служителите не допускат на работното си място поведение, несъвместимо с добрите нрави и общоприетите норми.

Чл. 18. (1) Служителите не трябва да предизвикват, като се стремят да избягват конфликтни ситуации с потребители, колеги или трети лица, а при възникването им целят да ги преустановят, като запазват спокойствие и контролират поведението си.

(2) Недопустимо е възникване на конфликт между служители в присъствието на външни лица.

Чл. 19. Служителите спазват благоприличието и деловия вид на облеклото, съответстващи на служебното им положение и на работата, която извършват.

Чл. 20. Служителите не могат да участва в скандални лични или обществени прояви, с които биха могли да накърнят престижа и/или доброто име на Дружеството - възложител. Служителите нямат право на територията (административни сгради, работни площадки, работни места) на Дружеството-възложител да осъществяват дейност, която представлява разпространение на фашистки или расистки идеи, дейност, която цели да предизвика религиозни или политически конфликти, насажда полово, расова нетърпимост и вражда. Служителите нямат право на територията (административни сгради, работни площадки, работни места) на Дружеството-възложител да осъществяват политическа пропаганда, агитация или каквато и да е друга дейност в подкрепа или против дадена политическа сила.

Чл. 21. Служителите са длъжни да не разпространяват вътрешна информация, която са узнали или получили, по какъвто и да е повод и по какъвто и да е било начин. Вътрешна информация е всяка информация, която не е публично огласена, отнасяща се пряко или непряко до Дружеството-възложител, организационната му структура, търговската му дейност, личен състав или до негови служители.

Чл. 22. Служителите не могат да упражняват на работното си място и в работно време дейности, които са несъвместими с техните служебни задължения и отговорности.

Глава шеста **Допълнителни разпоредби**

Чл. 23. При неспазване на нормите на поведение, описани в тези правила, служителите носят дисциплинарна и имуществена отговорност, съгласно Кодекса на труда и действащото законодателство пред своя работодател Дружеството –изпълнител. Дружеството-изпълнител носи пълна имуществена отговорност пред Дружеството-възложител, за всички констатирани случаи на нарушения на настоящите правила от негови служители.

Чл. 24. (1) При първоначално встъпване в длъжност непосредственият ръководител в Дружеството-изпълнител е длъжен да запознае служителя с разпоредбите на настоящите правила.

(2) Всеки служител в Дружеството-изпълнител подписва декларация, че е запознат с разпоредбите на настоящите правила, че се задължава да ги спазва, като за нарушаването им носи дисциплинарна и имуществена отговорност, съгласно разпоредбите на Кодекса на труда и действащото законодателство.

Чл. 25. Контрол по спазване на настоящите Етични правила се осъществява от ръководството на Дружеството-изпълнител и от Дружеството-възложител.

Чл. 26. Навсякъде в текста на тези правила „Дружеството-изпълнител“ се използва вместо търговско дружество, което има сключен договор с Дружеството - възложител за доставка на различни стоки и/или /услуги /СМР.

Чл. 27. Навсякъде в текста на тези правила Дружеството - възложител се използва вместо „ЧЕЗ Разпределение България“ АД.

Чл. 28. Навсякъде в текста на тези правила „Служител/и“ се използва вместо служител/работник или служители/ работници от търговски дружества - изпълнители на Дружеството - възложител.

Настоящите етични правила се подписват от Дружеството - Изпълнител в два еднообразни екземпляра, като всеки от тях се прилага, като приложение – неделима част от екземпляра на договор за обществена поръчка, който се полага на всяка от страните – възложител и изпълнител. С подписването на тези етични правила, дружеството – изпълнител изразява безрезервното си съгласие с тях и поема задължение да обезпечи стриктното им спазване и прилагане от своите работници и служители или подизпълнители (ако има такива), които ще бъдат ангажирани с изпълнение на обществената поръчка, за целия срок на възлагането ѝ.

ИЗПЪЛНИТЕЛ: / _____ /

ПРОЕКТ НА ДОГОВОР

ПРИЛОЖЕНИЕ № 5
към рамково споразумение

ДОГОВОР

№ _____ / _____ година

Днес,година, в град София, Република България, между страните:

(1) „ЧЕЗ РАЗПРЕДЕЛЕНИЕ БЪЛГАРИЯ“ АД,

със седалище и адрес на управление: Република България, гр. София 1784, Столична община, район „Младост“, бул. „Цариградско шосе“ № 159, БенчМарк Бизнес Център, вписано в Търговския регистър и регистъра на юридическите лица с нестопанска цел при Агенцията по вписванията с ЕИК

130277958, представлявано от –

....., редовно упълномощен за сключване на договора с решение, отразено в т. ... от Протокол № .../ ... г. от проведено заседание на Управителния съвет на дружеството, наричано за краткост **“ВЪЗЛОЖИТЕЛ”**, от една страна,

и

(2) „.....”

със седалище и адрес на управление: гр., ул., вписано в Търговския регистър и регистъра на юридическите лица с нестопанска цел при Агенцията по вписванията с ЕИК....., представлявано от –,

адрес за кореспонденция: гр., ул....., тел. факс:, ел.адрес/ел.поща: наричано за краткост **“ИЗПЪЛНИТЕЛ”**, от друга страна,

в резултат на проведен съгласно ЗОП вътрешен конкурентен избор за сключване на договор в резултат на рамково споразумение при условията и по реда на чл. 82 от ЗОП с референтен № и предмет: „.....“, въз основа на сключено Рамково споразумение № /..... г. и на основание чл. 112 от ЗОП, се сключи настоящият договор за следното:

РАЗДЕЛ I. ПРЕДМЕТ НА ДОГОВОРА

Член 1. ВЪЗЛОЖИТЕЛЯТ възлага, а ИЗПЪЛНИТЕЛЯТ приема и се задължава да извърши при условията на настоящия договор: „Присъединяване на нови потребители с реконструкция и изграждане на въздушни и кабелни мрежи средно напрежение (СрН) и ниско напрежение (НН) и ел. оборудване на трансформаторни постове (ТП) на територията *(попълва се при сключване на договора)*.

Член 2. Конкретните видове и количества работи, се определят с количествено - стойностната сметка (КСС), съгласно Приложение № 1 от настоящия договор.

Член 3. За изпълнението на предмета на настоящия Договор, ВЪЗЛОЖИТЕЛЯТ при необходимост представя на ИЗПЪЛНИТЕЛЯ работни проекти или скици.

Член 4. Процедурите по съгласуването на работите, предмет на настоящия договор с компетентните органи по устройство на територията и/или други заинтересувани институции и организации, се извършват от ИЗПЪЛНИТЕЛЯ от името и за сметка на ВЪЗЛОЖИТЕЛЯ. За целта и при необходимост ВЪЗЛОЖИТЕЛЯТ му издава и предоставя съответните пълномощни.

РАЗДЕЛ II. СРОКОВЕ НА ИЗПЪЛНЕНИЕ НА ДОГОВОРА.

Член 5. /1/ Срокът на настоящия договор е *(попълва се при сключване на договор)*, считано от датата на подписването му от двете страни или до достигане на стойност от /словом:/ лв. без ДДС *(попълва се при сключване на договор)*, в зависимост от това, кое от събитията ще настъпи първо по време.

/2/ Срокът за изпълнение на всеки документ за възлагане на изпълнението по предмета на договора се определя в самия документ и започва да тече от датата на подписването му.

РАЗДЕЛ III. ЦЕНИ И НАЧИН НА ПЛАЩАНЕ

Член 6. /1/ При своевременно и надлежно осъществяване предмета на настоящия договор, ВЪЗЛОЖИТЕЛЯТ заплаща на ИЗПЪЛНИТЕЛЯ цена в размер на стойността на действително извършените и приети работи по единичните цени, съгласно КСС - Приложение № 1 от настоящия договор и чл. 6, ал. 1 от Рамковото споразумение, но общо за предмета на Договора не повече от /словом:/ лв. без ДДС (*попълва се при сключване на договора*), както следва:

1. До (*попълва се при сключване на договора*) лв. без ДДС за видове и количества работи, включени в настоящата количествено стойностната сметка /КСС/ – Приложение № 1, неразделна част от договора. Заплащането на приетите по тази точка видове и количества работи ще се извършва по съответните им единични цени от КСС - Приложение № 1 от настоящия договор;

2. До (*попълва се при сключване на договора*) лв. без ДДС за непредвидени в настоящата КСС видове и количества работи, представляващи 5% от стойността на КСС от Приложение № 1 от настоящия договор.

Заплащането на приетите по тази точка видове и количества работи ще се извършва по един от следните начини:

2.1. по съответните им базисни единични цени от Приложение № 1 на Рамковото споразумение, ако видовете работи са включени в него;

или

2.2. по единичните цени, определени по реда на чл. 6, ал. 3 от Рамковото споразумение, ако видовете работи не са включени в Приложение № 1 на Рамковото споразумение.

или

2.3. по съответните им единични цени от КСС от Приложение № 1 от настоящия договор, когато работите са непредвидени само като количество, но не и като вид.

/2/ Заплащането на непредвидени видове и количества работи се извършва след писменото им съгласуване от ВЪЗЛОЖИТЕЛЯ, като общата им стойност не може да надхвърля 5% от стойността на СМР по количествено-стойностната сметка, посочена в чл. 6, ал. 1, т. 1 по-горе.

/3/ За формирането на единични цени на непредвидени видове и количества работи се изготвят анализи на база посочените от ИЗПЪЛНИТЕЛЯ в офертата следни елементи на ценообразуване:

1. Ценообразуващи показатели:

– средна часова ставка лв./ч.ч. (лева за човеко-час);

– допълнителни разходи за труд -%;

– допълнителни разходи за механизация -%;

– доставно-складови разходи за материали, доставяни от изпълнителя -%;

– печалба -%;

(*попълва се при сключване на договора в зависимост от предложението на изпълнителя*)

2. Цени на машиносмените:

-(наименование) -(стойност на машиносмяна в лв. без ДДС)

-(наименование) -(стойност на машиносмяна в лв. без ДДС)

(*попълва се при сключване на договора в зависимост от предложението на изпълнителя*)

3. Разходните норми за труд, механизация и материали:

- съгласно(съгласно източника, посочен в ценовата оферта)

В конкретния анализ, ИЗПЪЛНИТЕЛЯТ посочва съответния източник за определяне на разходни норми и конкретния шифър, който е ползвал.

/4/ Единичната цена на всеки вид непредвидена работа, формирана по реда и при условията на алинея 3, подлежи на съгласуване с ВЪЗЛОЖИТЕЛЯ. На съгласуване с ВЪЗЛОЖИТЕЛЯ подлежат цената, видът и количеството на доставените от ИЗПЪЛНИТЕЛЯ материали, необходими за извършване на непредвидените видове работи, включени в анализите. Цената на материалите, които се доставят от ИЗПЪЛНИТЕЛЯ, не трябва да надвишава с повече от 10% цената, която се предлага от производителя или дистрибутора на съответния материал, като за целта ИЗПЪЛНИТЕЛЯТ представя на ВЪЗЛОЖИТЕЛЯ копие на фактурата, с която е закупил съответния материал.

Член 7. Плащанията по договора се извършват след представяне на:

- протокол за приемане на действително извършените и приети работи, удостоверяващ, че работите са изпълнени съгласно изискванията на проекта и съответните нормативни разпоредби;

- сертификати и декларация за съответствие за вложените в обекта материали, доставка на ИЗПЪЛНИТЕЛЯ;

- протоколи за изпитвания на извършените СМР, с които се доказва съответствието с изискванията на нормативните документи;

- приемо-предавателен протокол за демонтираните електрически съоръжения, които са собственост на ВЪЗЛОЖИТЕЛЯ, както и за останалите при строителството материали, предоставени му от ВЪЗЛОЖИТЕЛЯ;

- приемо-предавателен протокол за демонтираните електромери, тарифни превключватели и сградни отклонения от уличните мрежи, които са собственост на потребителите.
- оригинална фактура, издадена от ИЗПЪЛНИТЕЛЯ;
- в случаите по чл. 49, ал. 4 от рамковото споразумение, доказателства, че ИЗПЪЛНИТЕЛЯТ е заплатил на подизпълнителите всички действително извършени и приети работи;
- всички необходими документи съгласно действащото законодателство за приемане и експлоатация на обекта.

Член 8. /1/ Срокът за заплащане на извършената и приета работа по всеки подписан приемателен протокол е до 60 (шестдесет) календарни дни от датата на получаването от ВЪЗЛОЖИТЕЛЯ на всички необходими документи по чл.7.

/2/ Всички плащания по договора ще се извършват в български лева (или тяхната равностойност в евро, ако в Република България, като официално средство за разплащане по време на действие на договора бъде въведена общата европейска валута), по банков път по посочената банкова сметка на ИЗПЪЛНИТЕЛЯ в издадената от него и предоставена на ВЪЗЛОЖИТЕЛЯ фактура за дължимо плащане по договора.

РАЗДЕЛ IV. ПРАВА И ЗАДЪЛЖЕНИЯ НА СТРАНИТЕ

Член 9. /1/ Правата и задълженията на страните по договора са съгласно сключеното рамково споразумение.

/2/ Ако в процеса на работа по настоящия договор се наложи извършване на непредвидени в количествената сметка видове и количества работи, същите могат да се изпълняват само след писменото им възлагане от ВЪЗЛОЖИТЕЛЯ и след предварителното съгласуване от негова страна на изготвените от ИЗПЪЛНИТЕЛЯ по реда на чл. 6, ал. 3 по-горе анализни цени за тези видове работи.

РАЗДЕЛ V. ГАРАНЦИИ И ГАРАНЦИОННИ СРОКОВЕ

Член 10. Гаранционният срок на извършените работи и на материалите, както и условията по отстраняване на недостатъци в рамките на гаранционните срокове са определени в сключеното между страните рамково споразумение.

Член 11. /1/ При сключване на договора ИЗПЪЛНИТЕЛЯТ представя гаранция за изпълнение на договора под формата на парична сума, безусловна и неотменима банкова гаранция или застраховка, която обезпечава изпълнението чрез покритие на отговорността на ИЗПЪЛНИТЕЛЯ, в размер на лева (*попълва се при сключване на договора*), представляваща **5 %** от стойността по чл. 6, ал. 1, т. 1.

/2/ Сумата по предходната алинея се внася по сметката на ВЪЗЛОЖИТЕЛЯ, а банковата гаранция или застраховката се предава в оригинал от ИЗПЪЛНИТЕЛЯ на ВЪЗЛОЖИТЕЛЯ преди сключване на настоящия договор.

/3/ В случай че ИЗПЪЛНИТЕЛЯТ е представил гаранцията за изпълнение под формата на банкова гаранция или застраховка, банковите разходи и разходите за застраховката по откриването и поддържането на гаранцията, за определения от ВЪЗЛОЖИТЕЛЯ срок на нейната валидност до настъпване на уговорените условия за освобождаването и връщането ѝ на ИЗПЪЛНИТЕЛЯ, са за сметка на ИЗПЪЛНИТЕЛЯ.

Член 12. /1/ Гаранцията за изпълнение на договора е платима на ВЪЗЛОЖИТЕЛЯ като компенсация за щети, или дължими неустойки или други обезщетения, произтичащи от неизпълнение на задълженията на ИЗПЪЛНИТЕЛЯ по договора.

/2/ ВЪЗЛОЖИТЕЛЯТ ще удържа (усвоява) от гаранцията за изпълнение всякакви неустойки, дължими му от страна на ИЗПЪЛНИТЕЛЯ по предмета на договора, както и всякакви платени от ВЪЗЛОЖИТЕЛЯ глоби и санкции, наложени на ВЪЗЛОЖИТЕЛЯ от общински или държавни органи или трети лица вследствие на виновно поведение на ИЗПЪЛНИТЕЛЯ или нарушения на правила и нормативи от страна на ИЗПЪЛНИТЕЛЯ.

/3/ Удържането (усвояването) на суми от гаранцията за изпълнение ще става въз основа на писмено уведомление на ВЪЗЛОЖИТЕЛЯ до ИЗПЪЛНИТЕЛЯ, като ИЗПЪЛНИТЕЛЯТ е длъжен да допълни размера на гаранцията за изпълнение до посочения в настоящия договор размер, в срок до 14 (четирнадесет) календарни дни от получаване на уведомлението на ВЪЗЛОЖИТЕЛЯ. В противен случай ВЪЗЛОЖИТЕЛЯТ има право да прекрати договора.

/4/ В случай че гаранцията за изпълнение не е достатъчна за покриване на вреди, причинени от ИЗПЪЛНИТЕЛЯ по време на изпълнение на договора, ВЪЗЛОЖИТЕЛЯТ има право да потърси правата си по реда на Закона за задълженията и договорите /ЗЗД/, Търговския закон /ТЗ/ и Гражданския процесуален кодекс /ГПК/.

Член 13. /1/ ВЪЗЛОЖИТЕЛЯТ освобождава гаранцията на ИЗПЪЛНИТЕЛЯ на части, след постъпило писмено искане от страна на ИЗПЪЛНИТЕЛЯ, в **60-дневен срок** от настъпване на съответното обстоятелство за освобождаването, както следва:

а) След изтичане на всеки **1-годишен период** от влизане в сила на договора ВЪЗЛОЖИТЕЛЯТ освобождава процент от стойността на гаранцията за изпълнение, посочена в чл. 11, ал. 1 от настоящия договор, в размер, съответстващ на процента на изпълнение на договора за съответния едногодишен период, при условие, че до изтичането на този срок ВЪЗЛОЖИТЕЛЯТ не е отправял писмени претенции към ИЗПЪЛНИТЕЛЯ за забавено или некачествено изпълнение, или ако такива са били предявени, те са отстранени от ИЗПЪЛНИТЕЛЯ, или ако ВЪЗЛОЖИТЕЛЯТ се е удовлетворил от гаранцията за тях, гаранцията е била възстановена до пълния размер по чл. чл. 11, ал. 1. по-горе;

б) Остатъкът от стойността на гаранцията за изпълнение се освобождава след прекратяването на договора, поради изтичане на неговия срок или прекратяването му на друго основание, при условие, че ИЗПЪЛНИТЕЛЯТ е изпълнил всички възложени работи и свои задължения по договора, отстранил е всички дефекти, появили се през времетраенето на договора, освен ако гаранцията за изпълнение частично или изцяло не е усвоена от ВЪЗЛОЖИТЕЛЯ за покриване на неустойки.

/2/ Всички гаранции, които са предоставени в полза на ВЪЗЛОЖИТЕЛЯ, се освобождават в срок до **60 дни**, след постъпване на писмено искане от страна на ИЗПЪЛНИТЕЛЯ, което се подава след изтичане на съответния срок, определен в буква а) и буква б) на предходната алинея на този член. Искания за връщане на гаранция за изпълнение преди изтичане на сроковете, определени в предходната алинея, няма да се уважават от страна на ВЪЗЛОЖИТЕЛЯ. Ако ИЗПЪЛНИТЕЛЯТ не поиска връщането на съответната гаранция за изпълнение, при настъпване на условията за това, ВЪЗЛОЖИТЕЛЯТ е длъжен да върне всички гаранции, предоставени в негова полза по силата на този договор, в срок до **60 дни** след прекратяване на действието на договора, независимо от основанието за това и до размера на разликата, след удовлетворяване на всички имуществени претенции, произтичащи от неустойки, забава или неизпълнение на ИЗПЪЛНИТЕЛЯ или др. санкции и обезщетения във връзка с виновно поведение и причиняване на вреди от страна на ИЗПЪЛНИТЕЛЯ при и по повод изпълнението на договора, ако такива са налице.

/3/ В случай че гаранцията за изпълнение е представена под формата на банкова гаранция или застраховка, към писменото искане по предходната ал. 2 ИЗПЪЛНИТЕЛЯТ е необходимо да представи нова банкова гаранция (за съответната стойност след освобождаването на съответната част съгласно ал. 1 по-горе), нова застраховка или доказателство за внесена съответната остатъчна сума от гаранцията за изпълнение по сметка на ВЪЗЛОЖИТЕЛЯ.

/4/ ВЪЗЛОЖИТЕЛЯТ не носи отговорност за невърната/неосвободена гаранция за изпълнение, ако в **60-дневния срок** по ал. 2 надлежно е уведомил ИЗПЪЛНИТЕЛЯ, че представената от него по реда на предходната ал. 3 редуцирана гаранция за изпълнение не е достатъчна като размер на покритието на отговорността на ИЗПЪЛНИТЕЛЯ и му укаже съответната остатъчна сума, която следва да бъде покрита от гаранцията след освобождаването на съответната част съгласно ал. 1 по-горе.

Член 14. ВЪЗЛОЖИТЕЛЯТ не дължи лихва за периода, през който паричната сума, внесена като гаранция за изпълнение, законно е престояла у него. Разходите по откриването и поддържането на гаранцията, независимо от нейната форма, са за сметка на ИЗПЪЛНИТЕЛЯ.

Член 15. При прекратяване или разваляне на договора по вина на ИЗПЪЛНИТЕЛЯ, ВЪЗЛОЖИТЕЛЯТ усвоява в своя полза гаранцията за изпълнение, като има право да претендира дължимите от ИЗПЪЛНИТЕЛЯ санкции и неустойки по съдебен ред, ако гаранцията не е достатъчна да ги покрие в пълен размер.

РАЗДЕЛ VI. ВЪЗЛАГАНЕ И ПРИЕМАНЕ НА РАБОТАТА

Член 16. Възлагането на изпълнението на предмета на настоящия договор може да се извършва еднократно или на етапи в зависимост от нуждите и готовността на ВЪЗЛОЖИТЕЛЯ, с един или повече документи за възлагане на изпълнението по предмета на договора. По отношение на реда за възлагане с документ за възлагане на изпълнението и съдържанието на документите за възлагане на изпълнението се прилагат съответно относимите уговорки от Рамковото споразумение.

Член 17. Приемането на възложените по настоящия договор работи се извършва по ред и начин, уговорени в Рамковото споразумение.

РАЗДЕЛ VII. ПРЕКРАТЯВАНЕ НА ДОГОВОРА

Член 18. Настоящият договор се прекратява с изтичане на срока или с достигане на максималната сума, за която е сключен, автоматично, без да е необходимо уведомление или предизвестие на която и да е от страните, или по взаимно писмено съгласие на страните.

Член 19. Настоящият договор се прекратява освен на основанията по предходния член и при условията, уговорени в Рамковото споразумение, по указаните там ред и начин.

РАЗДЕЛ VIII. НЕПРЕОДОЛИМА СИЛА

Член 20. При наличие на непреодолима сила по смисъла на чл. 306 от Търговския закон се прилагат съответно разпоредбите на сключеното между страните Рамково споразумение и действащото законодателство.

РАЗДЕЛ IX. НЕИЗПЪЛНЕНИЕ – ОТГОВОРНОСТИ И НЕУСТОЙКИ.

Член 21. Относно отговорностите и неустойките по настоящия договор се прилагат разпоредбите на сключеното между страните Рамково споразумение.

РАЗДЕЛ X. БЕЗОПАСНОСТ НА ТРУДА

Член 22. Задължения на страните за координиране на мерките за осигуряване на безопасността на труда при изпълнение на строително-монтажните работи.

1. Длъжностните лица на ВЪЗЛОЖИТЕЛЯ и на ИЗПЪЛНИТЕЛЯ, които ръководят и управляват трудовите процеси, носят персонална отговорност за осигуряване здравословни и безопасни условия на труд в ръководените от тях работи и дейности. Те са длъжни незабавно да се информират взаимно за всички потенциални опасности и вредности.

2. ВЪЗЛОЖИТЕЛЯТ се задължава чрез свой квалифициран персонал да осъществява всички необходими организационни и технически мероприятия, осигуряващи безопасното изпълнение на поетите от ИЗПЪЛНИТЕЛЯ задължения – предмет на договора.

3. ВЪЗЛОЖИТЕЛЯТ се задължава да инструктира персонала на ИЗПЪЛНИТЕЛЯ според изискванията на Наредба № РД-07-2 от 16.12.2009 г. за условията и реда за провеждането на периодично обучение и инструктаж на работниците и служителите по правилата за осигуряване на здравословни и безопасни условия на труд, издадена от Министерството на труда и социалната политика.

4. ВЪЗЛОЖИТЕЛЯТ се задължава да предостави на персонала на ИЗПЪЛНИТЕЛЯ всички вътрешнофирмени инструкции за безопасност при работи, приложими за изпълнение на дейностите, предмет на договора.

5. Персоналът на ИЗПЪЛНИТЕЛЯ се задължава да спазва изискванията на приложимите нормативни документи за безопасното изпълнение на задълженията, предмет на договора.

6. ВЪЗЛОЖИТЕЛЯТ има право чрез упълномощени свои лица да извършва проверки по време на работа на персонала на ИЗПЪЛНИТЕЛЯ и при констатирани нарушения да предприема ограничителни действия съобразно нормативните документи.

7. Отдел „Управление на качеството“ на ВЪЗЛОЖИТЕЛЯ е упълномощен да извършва контролна дейност по спазване на изискванията за здравословни и безопасни условия на труд. Неговите разпореждания са задължителни за персонала на ИЗПЪЛНИТЕЛЯ.

8. ИЗПЪЛНИТЕЛЯТ се задължава, при провеждането на началния инструктаж да представи „Оценка на риска“ с оценен риск за извършващите дейности по настоящия договор, съгласно чл. 6 от Наредба № 5/ 11.05.1999 г. за реда, начина и периодичността на извършване на оценка на риска, издадена от Министерството на труда и социалната политика и Министерството на здравеопазването.

9. ИЗПЪЛНИТЕЛЯТ се задължава да осигури квалифициран персонал за изпълнението на работите, предмет на договора.

а) При провеждане на началния инструктаж от упълномощени от ВЪЗЛОЖИТЕЛЯ лица ИЗПЪЛНИТЕЛЯТ представя поименен списък с квалификационните групи на своя персонал, който ще работи в обектите на територията на ВЪЗЛОЖИТЕЛЯ. В списъка трябва да бъдат определени лицата от персонала на ИЗПЪЛНИТЕЛЯ, които могат да бъдат отговорни ръководители и изпълнители на работа в електрическите уредби и съоръжения на ВЪЗЛОЖИТЕЛЯ.

б) ИЗПЪЛНИТЕЛЯТ е отговорен за провеждането на обучение и изпити за квалификационна група по техника на безопасност на персонала, работещ на територията на ВЪЗЛОЖИТЕЛЯ.

в) Персоналът на ИЗПЪЛНИТЕЛЯ е длъжен да носи винаги в себе си удостоверенията за придобита квалификационна група по безопасност.

10. При извършване на дейности, за които се изисква допълнителна квалификация съгласно приложимите нормативни документи, ИЗПЪЛНИТЕЛЯТ е длъжен да представи на ВЪЗЛОЖИТЕЛЯ и документи за съответната правоспособност на своя персонал. В случаите, когато при извършване на работите, предмет на договора, не се изисква правоспособност за работа в ел. уредби и съоръжения и притежаване на квалификационна група по смисъла на ПБЗРЕУЕТЦЕМ, изискванията по т. 13.9, букви а, б и в не се прилагат.

11. ИЗПЪЛНИТЕЛЯТ се задължава да осигури на своя персонал всички необходими лични предпазни средства и инструменти за безопасно и качествено извършване на дейностите, предмет на договора.

12. При извършване на работи в действащи електрически уредби, електропроводни линии и съоръжения, собственост на ВЪЗЛОЖИТЕЛЯ, отговорност за изпълнението на организационно-техническите мероприятия по ПБЗРЕУЕТЦЕМ носи персоналот на ВЪЗЛОЖИТЕЛЯ, а за безопасността при извършване на работи - изпълнителят на работата от персонала на ИЗПЪЛНИТЕЛЯ.

13. ИЗПЪЛНИТЕЛЯТ има право да откаже извършването на определена работа, ако са налице съмнения относно осигуряване от ВЪЗЛОЖИТЕЛЯ на условия за безопасност и опазване на живота и здравето на хората. Той незабавно уведомява отдел „Управление на качеството“ на ВЪЗЛОЖИТЕЛЯ за възникналата ситуация.

14. Персоналот на ИЗПЪЛНИТЕЛЯ при изпълнение на всички работи е длъжен:

а) да спазва инструкциите на производителите за монтаж и експлоатация на електрически машини, съоръжения и изделия и да не се допускат отклонения от изискванията на ПБЗРЕУЕТЦЕМ;

б) да отстранява незабавно възникналите в процеса на работите неизправности в електрическите съоръжения, които могат да предизвикат искрене, късо съединение, нагряване на изолацията на кабелите и проводниците над допустимите норми и др.;

в) при необходимост от извършване на огневи работи на обекта да спазва строго изискванията за пожарна и аварийна безопасност.

15. В случаите на възникнали инциденти и трудови злополуки с лица от персонала на ИЗПЪЛНИТЕЛЯ, ръководителят на групата уведомява както своето ръководство, така и отдел „Управление на качеството“ на ВЪЗЛОЖИТЕЛЯ.

16. Длъжностните лица, упълномощени от ВЪЗЛОЖИТЕЛЯ, при констатиране на нарушения на правилата по безопасността на труда от страна на персонала на ИЗПЪЛНИТЕЛЯ, са задължени:

а) да дават разпореждания или предписания за отстраняване на нарушенията;

б) да отстраняват отделни членове или група, като спират работата, ако извършените нарушения налагат това;

в) да дават на ИЗПЪЛНИТЕЛЯ писмени предложения за налагане на санкции на лица, извършили нарушения.

17. Загубите, причинени от влошаване качеството и удължаване сроковете на извършваните работи поради отстраняване на отделни лица или спиране работата на групи за допуснати нарушения на изискванията на ПБЗРЕУЕТЦЕМ и на инструкциите за безопасност при работа, на противопожарните строително - технически норми и опазване на околната среда, са за сметка на ИЗПЪЛНИТЕЛЯ.

18. Всички щети, нанесени на ВЪЗЛОЖИТЕЛЯ и на неговите клиенти, възникнали по вина на ИЗПЪЛНИТЕЛЯ вследствие неправомерно прекъсване на снабдяването на потребителите с електрическа енергия, влизане и преминаване на служители на ИЗПЪЛНИТЕЛЯ през имот на потребител и извършване на дейности в него, погрешно свързване на токови линии и др., са за сметка на ИЗПЪЛНИТЕЛЯ.

19. Упълномощено лице от ИЗПЪЛНИТЕЛЯ за отговорник (координатор) по безопасността е, тел. ; GSM

(попълва се при сключване на договора).

РАЗДЕЛ X. ДРУГИ УСЛОВИЯ

Член 23. За целите на настоящия договор под „непредвидени видове работи“ следва да се разбират неупоменати в количествено стойностната сметка – Приложение № 1 от договора видове и количества строително монтажни работи, за които в процеса на работата е установено по надлежен начин от ВЪЗЛОЖИТЕЛЯ, че е необходимо да бъдат изпълнени.

Член 24. Всички съобщения и уведомления на страните по настоящият договор ще се извършват само в писмена форма, като условие за действителност. Тази форма ще се счита за спазена, ако съобщението е изпратено по електронна поща или факс, доколкото съществува техническа възможност за установяване на момента на получаване на съобщението/уведомлението чрез генериране на известие за доставяне от техническото средство на изпращане.

Член 25. За неуредени с настоящия договор въпроси се прилагат разпоредбите на сключеното между страните Рамково споразумение, а при празнота и в него - действащите нормативни актове в Република България.

Член 26. При противоречие на текстове и условия по настоящия договор и сключеното между страните Рамково споразумение, валидни са тези в настоящия договор.

Член 27. Настоящият договор се състави и подписа в два еднообразни екземпляра по един за всяка една от страните.

Член 28. Настоящият договор влиза в сила от датата на неговото двустранно подписване от страните.

Приложения:

Приложение № 1 – Количествено-стойностна сметка;

Приложение № 2 – Рамково споразумение.

Настоящият договор се състави в два еднакви оригинални екземпляра на български език – по един за всяка от страните, които след като се запознаха със съдържанието му и го приеха, го подписаха, както следва:

ВЪЗЛОЖИТЕЛ:.....

ИЗПЪЛНИТЕЛ:.....

VIII: ОБРАЗЦИ НА ДОКУМЕНТИ, КОИТО СЕ ПРЕДСТАВЯТ ОТ УЧАСТНИКА, ИЗБРАН ЗА ИЗПЪЛНИТЕЛ ПРЕДИ СКЛЮЧВАНЕ НА РАМКОВОТО СПОРАЗУМЕНИЕ И ДОГОВОРА

Представя се преди сключване на рамковото споразумение
и
преди сключването на конкретен договор въз основа на рамковото споразумение

ОБРАЗЕЦ

ДЕКЛАРАЦИЯ

по чл. 59, ал. 1, т. 3 от Закона за мерките срещу изпирането на пари (ЗМИП)

Долуподписаният/ата:

.....,
(име, презиме, фамилия)

ЕГН/ЛНЧ/официален личен идентификационен номер или друг уникален елемент за установяване на
самоличността

дата на раждане:

гражданство/а:

постоянен адрес:

или адрес:
(за чужди граждани без постоянен адрес)

в качеството ми на:

- законен представител
- пълномощник

на
(посочва се наименованието, както и правноорганизационната форма на юридическото лице или видът на
правното образувание)

с ЕИК/БУЛСТАТ/ номер в съответния национален регистър

вписано в регистъра при

ДЕКЛАРИРАМ:

I. Действителни собственици на представляваното от мен юридическо лице/правно образувание са следните физически лица:

1.
(име, презиме, фамилия)

ЕГН/ЛНЧ:, дата на раждане

гражданство/а:
(посочва се всяко гражданство на лицето)

Държавата на пребиваване, в случай че е различна от Република България, или държавата по
гражданството:

постоянен адрес:

или адрес:
(за лица без постоянен адрес на територията на Република България)

което е:

- лице, което пряко или косвено притежава достатъчен процент от акциите, дяловете или правата на глас, включително посредством държане на акции на приносител, съгласно § 2, ал. 1, т. 1 от допълнителните разпоредби на ЗМИП;
- лице, упражняващо контрол по смисъла на § 1в от допълнителните разпоредби на Търговския закон (посочва се конкретната хипотеза)
- лице, упражняващо решаващо влияние при вземане на решения за определяне състава на управителните и контролните органи, преобразуване, прекратяване на дейността и други въпроси от съществено значение за дейността, съгласно § 2, ал. 3 от допълнителните разпоредби на ЗМИП;
- лице, което упражнява краен ефективен контрол чрез упражняването на права чрез трети лица, включително, но не само, предоставени по силата на упълномощаване, договор или друг вид сделка, както и чрез други правни форми, осигуряващи възможност за упражняване на решаващо влияние чрез трети лица, съгласно § 2, ал. 4 от допълнителните разпоредби на ЗМИП;
- (посочва се конкретната категория) учредител, доверителен собственик, пазител, бенефициер или лице, в чийто главен интерес е създадена или се управлява доверителната собственост, или лице, което в крайна сметка упражнява контрол над доверителната собственост посредством пряко или косвено притежаване или чрез други средства, или лице, заемащо длъжност, еквивалентна или сходна с предходно посочените;
- лице, от чието име и/или за чиято сметка се осъществява дадена операция, сделка или дейност и което отговаря най-малко на някое от условията, посочени в § 2, ал. 1, т. 1 - 3 от допълнителните разпоредби на ЗМИП;
- лице, изпълняващо длъжността на висш ръководен служител, когато не може да се установи друго лице като действителен собственик;
- друго (посочва се).....

Описание на притежаваните права:

2.
(име, презиме, фамилия)

ЕГН/ЛНЧ:, дата на раждане:

гражданство/а:
(посочва се всяко гражданство на лицето)

Държавата на пребиваване, в случай че е различна от Република България, или държавата по гражданството:

постоянен адрес:

или адрес:
(за лица без постоянен адрес на територията на Република България)

което е:

- лице, което пряко или косвено притежава достатъчен процент от акциите, дяловете или правата на глас, включително посредством държане на акции на приносител, съгласно § 2, ал. 1, т. 1 от допълнителните разпоредби на ЗМИП;
- лице, упражняващо контрол по смисъла на § 1в от допълнителните разпоредби на Търговския закон (посочва се конкретната хипотеза)
- лице, упражняващо решаващо влияние при вземане на решения за определяне състава на управителните и контролните органи, преобразуване, прекратяване на дейността и други

въпроси от съществено значение за дейността, съгласно § 2, ал. 3 от допълнителните разпоредби на ЗМИП;

- лице, което упражнява краен ефективен контрол чрез упражняването на права чрез трети лица, включително, но не само, предоставени по силата на упълномощаване, договор или друг вид сделка, както и чрез други правни форми, осигуряващи възможност за упражняване на решаващо влияние чрез трети лица, съгласно § 2, ал. 4 от допълнителните разпоредби на ЗМИП;
 - (посочва се конкретната категория) учредител, доверителен собственик, пазител, бенефициер или лице, в чийто главен интерес е създадена или се управлява доверителната собственост, или лице, което в крайна сметка упражнява контрол над доверителната собственост посредством пряко или косвено притежаване или чрез други средства, или лице, заемащо длъжност, еквивалентна или сходна с предходно посочените;
 - лице, от чието име и/или за чиято сметка се осъществява дадена операция, сделка или дейност и което отговаря най-малко на някои от условията, посочени в § 2, ал. 1, т. 1 - 3 от допълнителните разпоредби на ЗМИП;
 - лице, изпълняващо длъжността на висш ръководен служител, когато не може да се установи друго лице като действителен собственик;
 - друго (посочва се)
- Описание на притежаваните права:
-

II. Юридически лица или други правни образувания, чрез които пряко или непряко се упражнява контрол върху представляваното от мен юридическо лице/правно образувание, са:

A. Юридически лица/правни образувания, чрез които пряко се упражнява контрол:

.....
(посочва се наименованието, както и правноорганизационната форма на юридическото лице или видът на правното образувание)

седалище:
(държава, град, община)

адрес:

вписано в регистър

ЕИК/БУЛСТАТ или номер в съответния национален регистър

Представители:

1.
(име, презиме, фамилия)

ЕГН/ЛНЧ:, дата на раждане:

гражданство/а:
(посочва се всяко гражданство на лицето)

Държавата на пребиваване, в случай че е различна от Република България, или държавата по гражданството:

постоянен адрес:

2.
(име, презиме, фамилия)

ЕГН/ЛНЧ:, дата на раждане:,

гражданство/а:
(посочва се всяко гражданство на лицето)

Държавата на пребиваване, в случай че е различна от Република България, или държавата по гражданството:,

постоянен адрес:,

или адрес:
(за лица без постоянен адрес на територията на Република България)

Начин на представяване:
(заедно, поотделно или по друг начин)

Б. Юридически лица/правни образувания, чрез които непряко се упражнява контрол:

.....
(посочва се наименованието, както и правноорганизационната форма на юридическото лице или видът на правното образувание)

седалище:
(държава, град, община)

адрес:,

вписано в регистър,

ЕИК/БУЛСТАТ или номер в съответния национален регистър

Представители:

1.
(име, презиме, фамилия)

ЕГН/ЛНЧ:, дата на раждане:,

гражданство/а:
(посочва се всяко гражданство на лицето)

Държавата на пребиваване, в случай че е различна от Република България, или държавата по гражданството:,

постоянен адрес:,

или адрес:
(за лица без постоянен адрес на територията на Република България)

2.
(име, презиме, фамилия)

ЕГН/ЛНЧ:, дата на раждане:,

гражданство/а:
(посочва се всяко гражданство на лицето)

Държавата на пребиваване, в случай че е различна от Република България, или държавата по гражданството:

постоянен адрес:

или адрес:

(за лица без постоянен адрес на територията на Република България)

Начин на представяване:

(заедно, поотделно или по друг начин)

III. Лице за контакт по чл. 63, ал. 4, т. 3 от ЗМИП:

.....

(име, презиме, фамилия)

ЕГН/ЛНЧ:, дата на раждане:

гражданство/а:

.....

постоянен адрес на територията на Република България:

.....

IV. Прилагам следните документи и справки съгласно чл. 59, ал. 1, т. 1 и 2 от ЗМИП:

1.

2.

Известна ми е отговорността по чл. 313 от Наказателния кодекс за деклариране на неверни данни.

Информиран/а съм, че Възложителят (включително чрез неговия помощен орган, а именно назначената за провеждане на поръчката оценителна комисия) ще обработва и съхранява личните ми данни, посочени в настоящата декларация, за целите на провеждане на обществената поръчка, като за целта ще предприеме всички необходими според действащата нормативна уредба мерки за защита на личните ми данни.

ДАТА:

ДЕКЛАРАТОР:

(име и подпис)

Указания:

Попълване на настоящата декларация се извършва, като се отчита дефиницията на § 2 от допълнителните разпоредби на ЗМИП, който гласи следното:

"§ 2. (1) "Действителен собственик" е физическо лице или физически лица, което/които в крайна сметка притежават или контролират юридическо лице или друго правно образувание, и/или физическо лице или физически лица, от чието име и/или за чиято сметка се осъществява дадена операция, сделка или дейност, и които отговарят най-малко на някое от следните условия:

1. По отношение на корпоративните юридически лица и други правни образувания действителен

собственик е лицето, което пряко или косвено притежава достатъчен процент от акциите, дяловете или правата на глас в това юридическо лице или друго правно образувание, включително посредством държане на акции на приносител, или посредством контрол чрез други средства, с изключение на случаите на дружество, чиито акции се търгуват на регулиран пазар, което се подчинява на изискванията за оповестяване в съответствие с правото на Европейския съюз или на еквивалентни международни стандарти, осигуряващи адекватна степен на прозрачност по отношение на собствеността.

Индикация за пряко притежаване е налице, когато физическо лице/лица притежава акционерно или дялово участие най-малко 25 на сто от юридическо лице или друго правно образувание.

Индикация за косвено притежаване е налице, когато най-малко 25 на сто от акционерното или дяловото участие в юридическо лице или друго правно образувание принадлежи на юридическо лице или друго правно образувание, което е под контрола на едно и също физическо лице или физически лица, или на множество юридически лица и/или правни образувания, които в крайна сметка са под контрола на едно и също физическо лице/лица.

2. По отношение на доверителната собственост, включително тръстове, попечителски фондове и други подобни чуждестранни правни образувания, учредени и съществуващи съобразно правото на юрисдикциите, допускащи такива форми на доверителна собственост, действителният собственик е:

- а) учредителят;
- б) доверителният собственик;
- в) пазителят, ако има такъв;
- г) бенефициерът или класът бенефициери, или

д) лицето, в чийто главен интерес е създадена или се управлява доверителната собственост, когато физическото лице, което се облагодетелства от нея, предстои да бъде определено;

е) всяко друго физическо лице, което в крайна сметка упражнява контрол над доверителната собственост посредством пряко или косвено притежаване или чрез други средства.

3. По отношение на фондации и правни форми, подобни на доверителна собственост - физическото лице или лица, които заемат длъжности, еквивалентни или сходни с посочените в т. 2.

(2) Не е действителен собственик физическото лице или физическите лица, които са номинални директори, секретари, акционери или собственици на капитала на юридическо лице или друго правно образувание, ако е установен друг действителен собственик.

(3) "Контрол" е контролът по смисъла на § 1в от допълнителните разпоредби на Търговския закон, както и всяка възможност, която, без да представлява индикация за пряко или косвено притежаване, дава възможност за упражняване на решаващо влияние върху юридическо лице или друго правно образувание при вземане на решения за определяне състава на управителните и контролните органи, преобразуване на юридическото лице, прекратяване на дейността му и други въпроси от съществено значение за дейността му.

(4) Индикация за "непряк контрол" е упражняването на краен ефективен контрол върху юридическо лице или друго правно образувание чрез упражняването на права чрез трети лица, включително, но не само, предоставени по силата на упълномощаване, договор или друг вид сделка, както и чрез други правни форми, осигуряващи възможност за упражняване на решаващо влияние чрез трети лица.

(5) Когато, след като са изчерпани всички възможни средства, не може да се установи като действителен собственик лице съгласно ал. 1 или когато съществуват съмнения, че установеното лице или лица не е действителният собственик, за "действителен собственик" се счита физическото лице, което изпълнява длъжността на висш ръководен служител. Задължените лица водят документация за предприетите действия с цел установяване на действителния собственик по ал. 1."

**Представя се преди сключване на рамковото споразумение
и
преди сключването на конкретен договор въз основа на рамковото споразумение**

ОБРАЗЕЦ

ДЕКЛАРАЦИЯ

по чл. 3, т. 8 и чл. 4 от Закона за икономическите и финансовите отношения с дружествата,
регистрирани в юрисдикции с преференциален данъчен режим, контролираните от тях лица и техните
действителни собственици

Долуподписаният /-ната/ _____,
в качеството ми на законен представител/ упълномощен представител на

(участник / кандидат в процедурата, посочена по-долу)

със седалище и адрес на управление: _____
_____, вписано в Търговския регистър към Агенцията по
вписванията с ЕИК _____, по повод участие в процедура за сключване на
рамково споразумение с предмет: „.....”, реф. №

ДЕКЛАРИРАМ:

1. Представяваното от мен дружество **е регистрирано / не е регистрирано** в юрисдикция с
(невярното се зачертава)
преференциален данъчен режим, а именно: _____.
2. Представяваното от мен дружество **се контролира / не се контролира** от лице, регистрирано в
(невярното се зачертава)
юрисдикции с преференциален данъчен режим, а именно: _____.
3. Представяваното от мен дружество попада в изключението на **чл. 4, т. _____** от Закона за
икономическите и финансовите отношения с дружествата, регистрирани в юрисдикции с
преференциален данъчен режим, свързаните с тях лица и техните действителни собственици.
4. Запознат съм с правомощията на възложителите по чл. 5, т. 3, букви „а“, „б“ и „в“ и чл. 6, ал. 5 от
Закона за икономическите и финансовите отношения с дружествата, регистрирани в юрисдикции с
преференциален данъчен режим, контролираните от тях лица и техните действителни собственици,
във връзка с § 7, ал. 2 от Заключителните разпоредби на същия.

Известна ми е отговорността по чл. 313 от Наказателния кодекс за посочване на неверни данни.

Информиран/а съм, че Възложителят (включително чрез неговия помощен орган, а именно
назначената за провеждане на поръчката оценителна комисия) ще обработва и съхранява личните
ми данни, посочени в настоящата декларация, за целите на провеждане на обществената поръчка,
като за целта ще предприеме всички необходими според действащата нормативна уредба мерки за
защита на личните ми данни.

_____ / _____ година

Декларатор: _____

**1. Информацията по т. 3 от декларацията се попълва само в случай, че дружеството е
регистрирано в юрисдикция с преференциален данъчен режим или се контролира от лице,
регистрирано в юрисдикции с преференциален данъчен режим.**

**2. Когато участникът/кандидатът е юридическо лице декларацията се представя от лице, което
има право да представлява по закон или по упълномощаване юридическото лице.**

3. Представя се лично от участника/кандидата – физическо лице или от негов упълномощен представител.
4. Когато участникът/кандидатът е неперсонифицирано обединение от физически и/или юридически лица, настоящата декларация се представя от всяко физическо или юридическо лице, включено в обединението, в съответствие с указанията по т. 2 и 3 по-горе.
5. Когато участникът/кандидатът предвижда да използва подизпълнител/и, декларацията се представя за всеки от подизпълнителите, от представляващия подизпълнителя.
6. Легалната дефиниция на понятието "Юрисдикции с преференциален данъчен режим" се съдържа в § 1, т. 2 от ДР на ЗИФОДРЮПДРКТЛТДС.
7. Списък на юрисдикциите с преференциален данъчен режим се съдържа в § 1, т. 64 от ДР на ЗКПО.
8. "Контрол" е понятие по смисъла на § 2, ал. 3 от допълнителните разпоредби на Закона за мерките срещу изпирането на пари.
9. Забраната за участие на дружествата, регистрирани в юрисдикции с преференциален данъчен режим, и на свързаните с тях лица, както и на техните обединения, в процедура по обществени поръчки по Закона за обществените поръчки и нормативните актове по прилагането му, се съдържа в изричната и повелителна разпоредба на чл. 3, т. 8 от ЗИФОДРЮПДРКТЛТДС.
10. Изключенията от приложното поле на забраната по чл. 3, т. 8 са изчерпателно изброени в чл. 4 от ЗИФОДРЮПДРКТЛТДС.

Представя се преди сключване на конкретен договор въз основа на рамковото споразумение

ПРИМЕРЕН ОБРАЗЕЦ

БАНКОВА ГАРАНЦИЯ
за изпълнение на конкретен договор по рамково споразумение
ПОЛЗВАТЕЛ: „ЧЕЗ Разпределение България“ АД – гр. София

Известни сме, че нашият Клиент, _____
[име/фирма и адрес на участника]
наричан за краткост по-долу Изпълнител, с Решение № _____ / _____ г.
[посочва се № и дата на Решението за класиране]
на _____, наричан по-долу Възложител, е избран за изпълнител
[име на възложителя]
на обществена поръчка реф. № _____ с предмет: _____
_____ [описва се предмета и
съответната обособена позиция]

Информирани сме, че в съответствие с условията на процедурата и разпоредбите на Закона на обществените поръчки, при подписването на Договора за възлагането на обществената поръчка, Изпълнителят следва на Вас, в качеството Ви на Възложител на горепосочената поръчка, да представи банкова гаранция за изпълнение открита във Ваша полза, за сумата в размер на _____ (словом: _____) [посочва се цифром и словом стойността и валутата на гаранцията], за да гарантира предстоящото изпълнение на задължения си, в съответствие с договорените условия.

Като се има предвид гореспоменатото, ние _____ [Банка], ЕИК _____, с настоящето поемаме неотменимо и безусловно задължение да Ви заплатим всяка сума, предявена от Вас, но общия размер на които не надвишават _____ (словом: _____) [посочва се цифром и словом стойността и валутата на гаранцията] в срок до 3 (три) работни дни след получаването на първо Ваше писмено поискване, съдържащо Вашата декларация, че ИЗПЪЛНИТЕЛЯТ не е изпълнил някое от договорните си задължения.

Вашето искане за усвояване на суми по тази гаранция е приемливо и ако бъде изпратено до нас в пълен текст чрез надлежно съобщение от обслужващата Ви банка, потвърждаващ че Вашето оригинално искане е било изпратено до нас по куриер или чрез препоръчана поща или подадено на ръка, и че подписите на същото правно обвързват Вашата страна. Вашето искане ще се счита за отправено след постъпване или на Вашата писмена молба за плащане, или по телекс, или по телеграф на посочения по-горе адрес.

Тази гаранция влиза в сила, от момента на нейното издаване.

Отговорността ни по тази гаранция ще изтече на _____, до която [посочва се дата и час на валидност на гаранцията съобразени с договорните условия] дата какъвто и да е иск по нея трябва да бъде получен от нас. След тази дата гаранцията автоматично става невалидна, независимо дали това писмо-гаранция ни е изпратено обратно или не.

Гаранцията трябва да ни бъде изпратена обратно веднага след като вече не е необходима или нейната валидност е изтекла, което от двете събития настъпи по-рано.

Гаранцията е лично за Вас и не може да бъде прехвърляна.

Запознати сме с правото на възложителя да проверява заявените от участниците данни, включително чрез изискване на информация от други органи и лица. Съгласни сме в случай, че постъпи подобно писмено запитване от възложителя по отношение на настоящата банкова гаранция, да отговорим писмено не по-късно от 5 работни дни от получаване на запитването.

дата: _____ година
град: _____

Банка: _____

Изпълнителен директор
Име: _____

Подпис и печат: _____

Забележка: Банковата гаранция трябва да бъде валидна най-малко месеца от датата на издаването ѝ (в зависимост от срока на договора и условия за освобождаването на гаранцията).